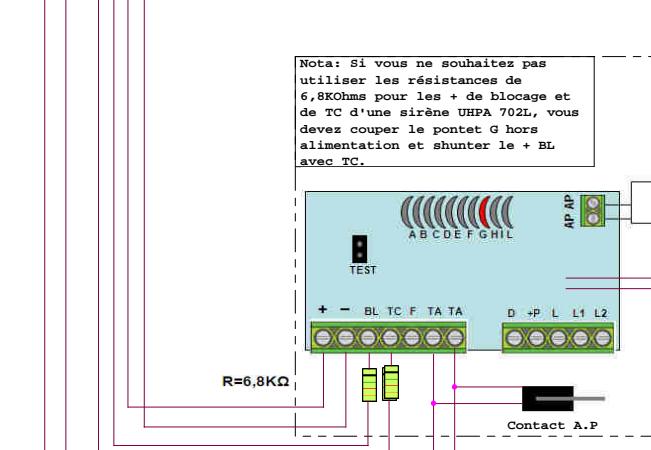
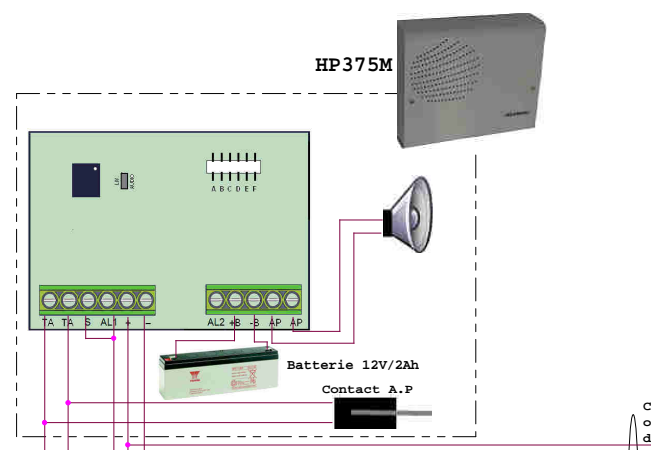
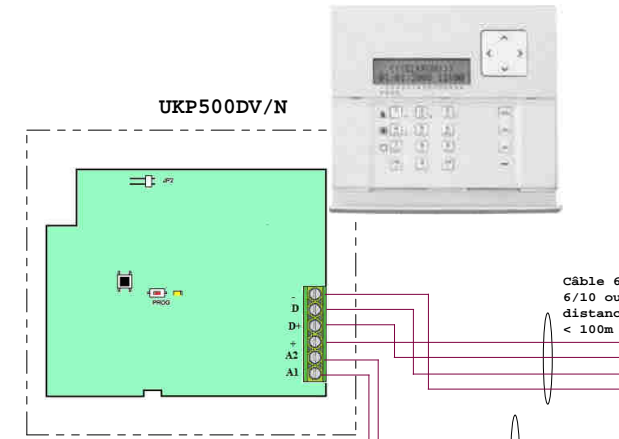


PRECONISATIONS CABLES

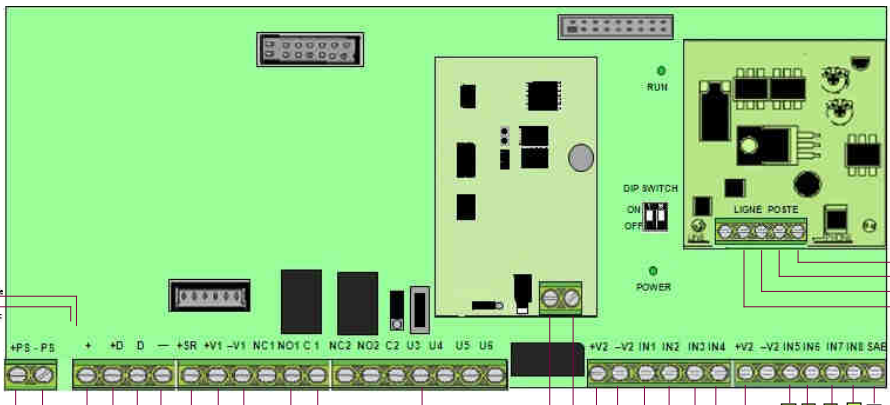
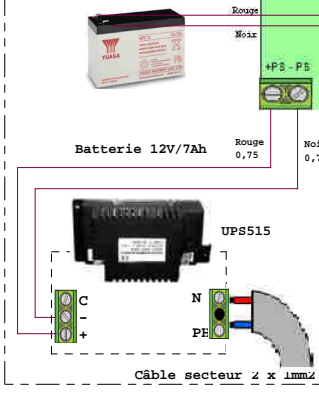
Périphériques	Nbr de conducteur	Section	Longueur maxi
Sirènes	6 conducteurs	6/10 <= 50M ou 9/10 <= 100m	100m
Détecteurs	4 conducteurs	6/10 (0,5 mm ²)	50m
bus données	4 conducteurs	9/10 (0,75 mm ²)	400m
bus audio	2 conducteurs	9/10 (0,75 mm ²)	300m
secteur	3 conducteurs	1mm ²	20m

De préférence pour le raccordement des périphériques, on privilégiera du câble blindé avec des conducteurs multibrins afin d'éviter les phénomènes d'induction électromagnétique. Le passage des câbles d'alarme ne doit pas être près des câbles B.T et H.T.

Code couleur des résistances de 15 KOhms qui ont une tolérance de 1%



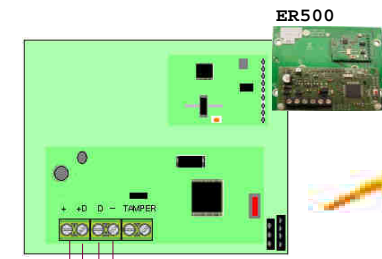
UMP500/8



Les entrées qui ne sont pas utilisées devront être programmées en NON UTILISEES dans le menu Type ou devront être shuntées individuellement avec Vs par une résistance de 15Kohms



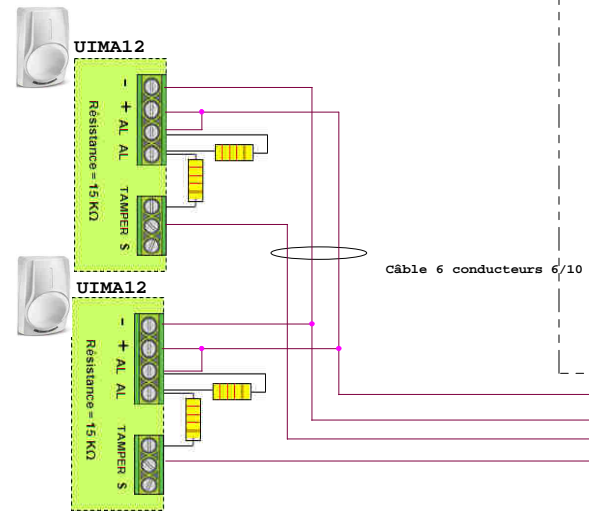
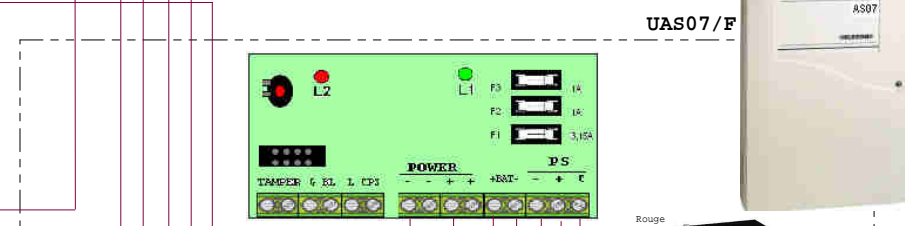
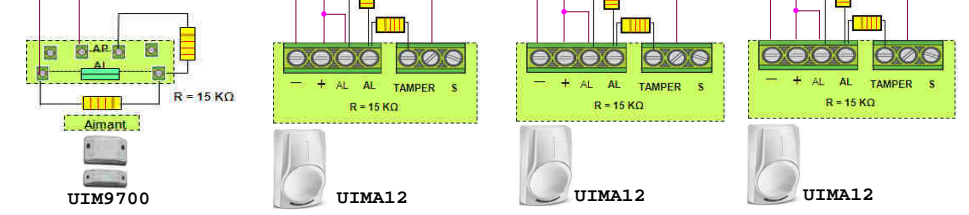
Arrivée ligne ANALOGIQUE
OU
Sortie téléphone de la BOX en ligne dégroupée totale
OU
Sortie du filtre MAITRE en ligne dégroupée partielle



L'entrée TAMPER n'est pas utilisée lorsque l'ER500 est dans la centrale. Le cavalier situé au-dessus de tamper vient shunter l'entrée.



Types de dispositifs radio		Nbre maxi par type
Détecteurs : DC500, IRP500, IRS500, EIR500		16
Sirènes : ISS500, HP500		2
Télécommandes : RC500		4



Remarques
Les paramètres de fonctionnement des entrées raccordées sont à programmer dans les menus type, associer et personnalisation. La sortie U2 est à programmer en ou TC dans son menu de personnalisation.

