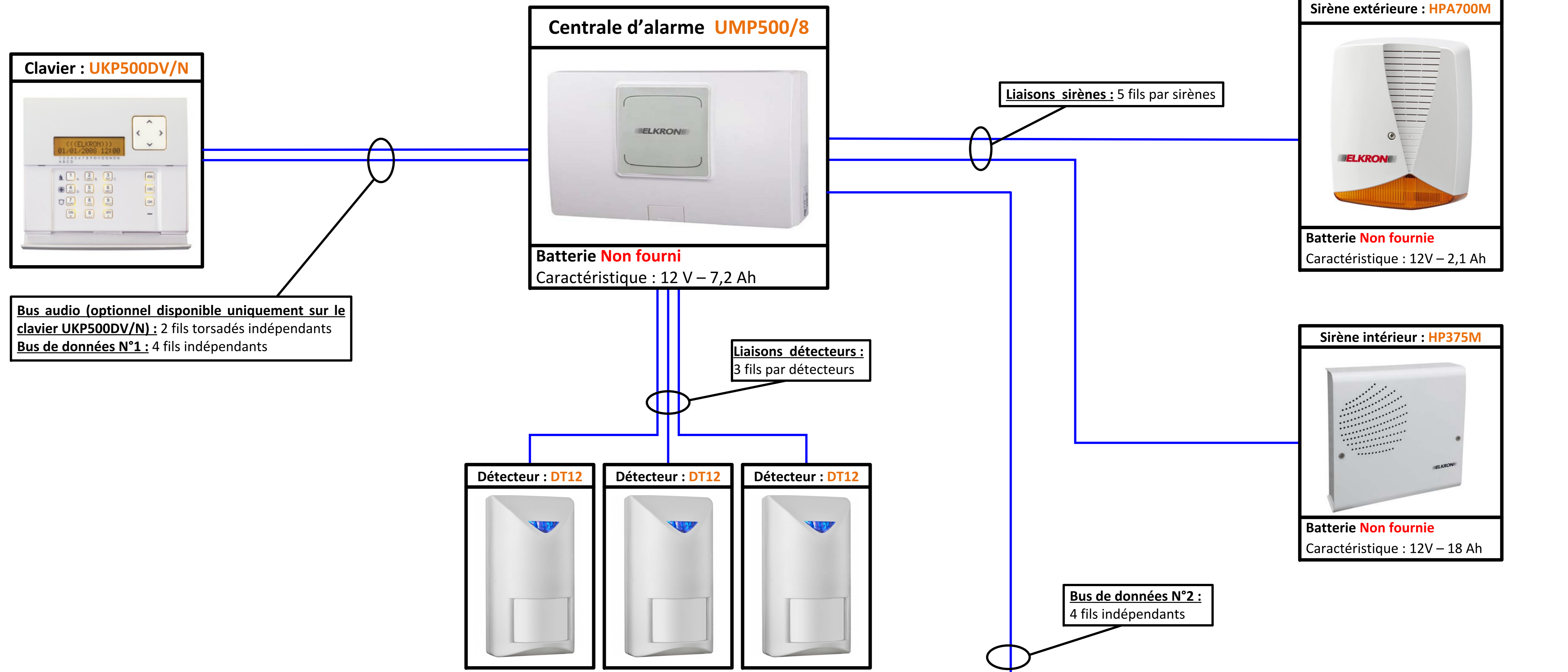


- Précautions de mise en œuvre du câble :**
- Une gaine de câble blessée ne doit pas être réparée par un adhésif ;
 - Les torsions excessives du câble dans son axe sont à éviter ;
 - Il faut éviter de blesser le câble sur des arêtes vives (sinon faire passer le câble dans un morceau de gaine).
- Cohabitation courants forts - courants faibles :**
- Séparer physiquement courants faibles et courants forts ;
 - Séparation de 30cm minimum (cheminement vertical).

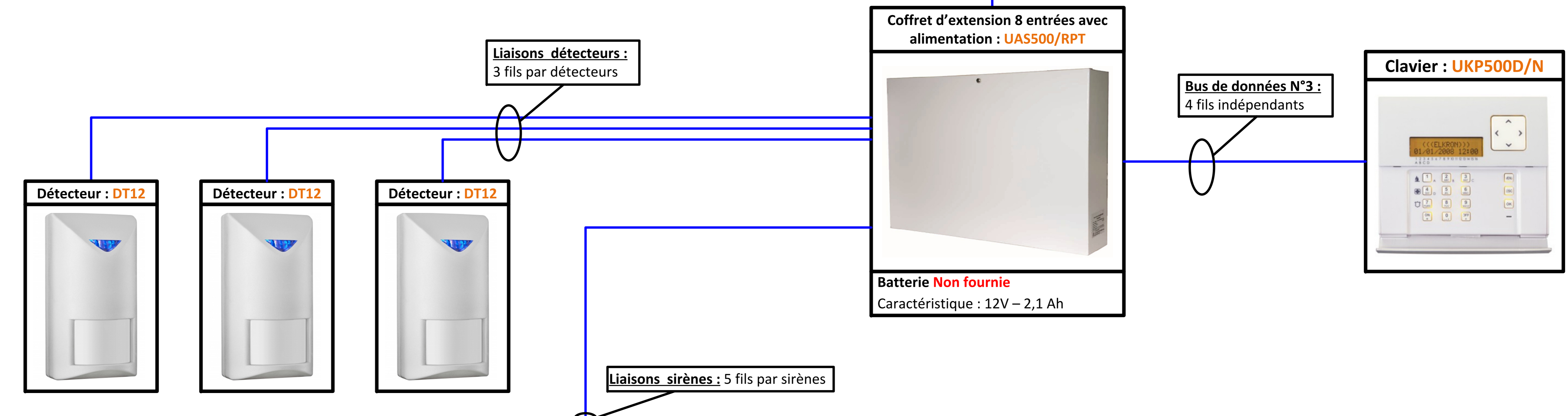


Informations importantes

- ❖ La tension entre + et – qui accompagne le bus de la centrale (Bus N°1 + Bus N°2) alimente les dispositifs bus ainsi que les sirènes et détecteurs et les coffrets d'extension AS500. Le courant est limité à 1100 mA.
- ❖ La tension entre + et – qui accompagne le bus (Bus N°3) en sortie de coffret d'extension AS500 est limité à 1100 mA.
- ❖ Il n'est pas autorisé de câbler une AS500 sur le bus de sortie d'une AS500.
- ❖ Pour plus d'informations, se reporter aux notices des dispositifs.

Options supplémentaires pour cette installation :

Références	Description des produits	Consommation en mA
DT12	Détecteur volumétrique	22 mA
UIM9700	10 x Contacts magnétiques de porte	
UKP500D/N	Clavier déporté rétro-éclairé	200 mA
UKP500DV/N	Clavier déporté rétro-éclaire vocal	200 mA
UKP500DP/N	Clavier déporté tactile rétro-éclairé	200 mA
UMP5K10111	Interface de programmation	
UHI-CONNECT	Logiciel de programmation compatible Windows	
IT500WEB	Interface pour serveur web	
UIMG500/N	Transmetteur GSM	
UDK500M-P	Lecteur transpondeur pour clés UDK30	68 mA
UEP508	Module d'extension à 8 entrées	35 mA
UAS500/RPT	Alimentation supplémentaire avec répéteur	55 mA (à vide)
ER500	Extension radio	45 mA
HPA700M	Sirène extérieure	150 mA
HPA375M	Sirène intérieure	150 mA

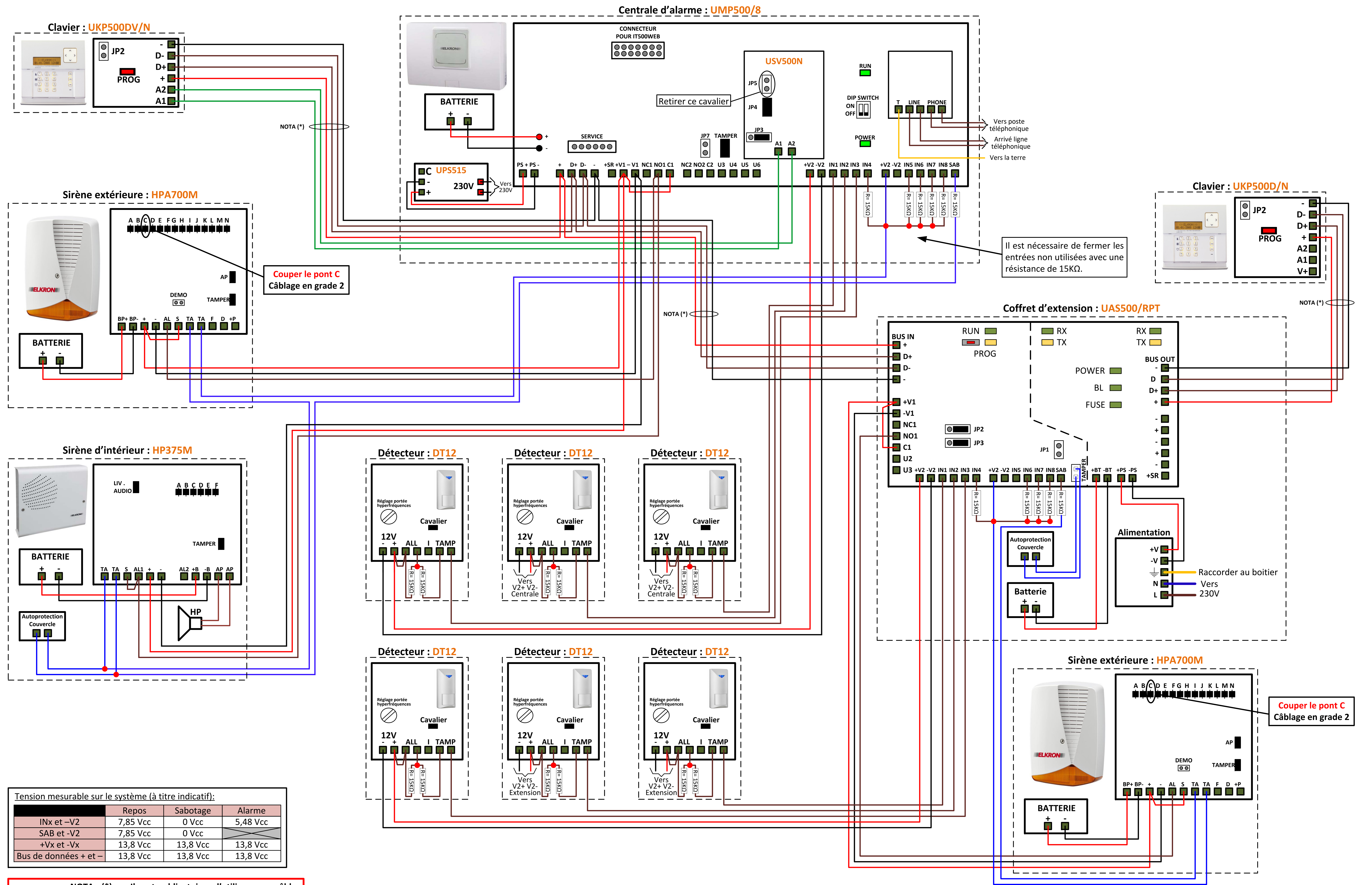


Distance maximum de cette installation:

Sections	Bus audio	Bus de données N°1	Bus de données N°2	Bus de données N°3	Liaisons détecteurs	Liaisons sirènes
0,75 mm ²	300 m	75 m	75 m	150 m	100 m	100 m
1 mm ²		100 m	100 m	200 m		
1,5 mm ²		150 m	150 m	300 m		
2,5 mm ²		260 m	260 m	400 m		

La chute de tension maximale admissible sur les câbles d'alimentation des dispositifs sur le bus est 1,5Vcc.
La somme de tous les tronçons du bus de données N°1 + N°2 ne doit pas dépasser 400 mètres.
La somme de tous les tronçons du bus de données N°3 ne doit pas dépasser 400 mètres.

NOTA (*) : Il est obligatoire d'utiliser un câble indépendant pour cette liaison.
Ce schéma est un exemple d'installation. Il n'est valable qu'avec les références, les distances et le nombre de dispositifs présents.



Tension mesurable sur le système (à titre indicatif):

	Repos	Sabotage	Alarme
INx et -V2	7,85 Vcc	0 Vcc	5,48 Vcc
SAB et -V2	7,85 Vcc	0 Vcc	
+Vx et -Vx	13,8 Vcc	13,8 Vcc	13,8 Vcc
Bus de données + et -	13,8 Vcc	13,8 Vcc	13,8 Vcc

NOTA (*) : Il est obligatoire d'utiliser un câble indépendant pour cette liaison. Ce schéma est un exemple d'installation. Il n'est valable qu'avec les références, les distances et le nombre de dispositifs présents.

