



EN50131-4 grado 2 - grade 2

EN50131-4 degré 2 - stufe 2



DS80HP81-001A

LBT80889



# HP375M

Sirena di potenza autoalimentata  
da interno a doppia funzione

*Sirène intérieure alimentation  
déportée de puissance à double  
fonction*

Self-powered double function  
internal power siren

*Innensirene mit doppelter  
Funktion und eigener  
Stromversorgung*

Manuale di installazione  
*Manuel d'installation*  
Installation manual  
*Installationshandbuch*

## SOMMARIO

CARATTERISTICHE GENERALI.....	2
INSTALLAZIONE.....	3
CONNESSIONI .....	4
CONFIGURAZIONI.....	4
ESEMPIO DI COLLEGAMENTO.....	5
CARATTERISTICHE TECNICHE .....	6
NOTE AI FINI DELLA CERTIFICAZIONE EN50131-4.....	6

## CARATTERISTICHE GENERALI

- Sirena da interno autoalimentata con gestione di due modalità di suonata differenziate;
- Pressione acustica 116±1 dB (A) @ 1 m, assorbimento max 2,2 A;
- Controlli gestiti mediante microprocessore;
- Protezione da inversione di polarità della batteria e dell'alimentazione da centrale;
- Comandi di Allarme e Stato impianto con contatto NC programmabili riferiti a POSITIVO o NEGATIVO;
- Time-out di blocco suonata a fronte del taglio cavo (4 programmazioni);
- Inibizione suonata alla prima alimentazione;
- Funzione di conteggio allarmi programmabile (5 allarmi nelle 24 ore);
- Protezione anti-apertura ed anti-asportazione (con utilizzo di tassello e vite a muro);
- Controllo della presenza dell'alimentazione remota con segnalazione acustica in caso di assenza.

La sirena HP375M dispone di due diverse segnalazioni, legate ai comandi AL1 e AL2. Entrambi i comandi sono indipendenti dallo stato sistema.

Il comando **AL1** è relativo al segnale di allarme ad alta potenza ( $f=2000-3000$  Hz), subordinato al time-out programmabile ed al conteggio allarmi.

Una volta predisposta al normale funzionamento, la sirena genererà un allarme se viene a mancare il segnale AL1. Per bloccare un allarme in corso, è sufficiente fornire nuovamente il segnale di comando AL1. Una successiva assenza di AL1 genererà immediatamente un nuovo allarme. Se l'assenza del comando di allarme perdura oltre il timeout programmato, la sirena si arresterà autonomamente e un nuovo ciclo di allarme verrà generato solo con un successivo ritorno ed assenza del comando.

Il segnale **S** è un comando generato dalla centrale per informare la sirena sullo stato dell'impianto (attivato o disattivato).

- **Ad impianto disattivo** il morsetto **S** è richiuso alla tensione di riferimento;
- **Ad impianto attivo** il morsetto **S** è "volante".

La sirena è munita di una funzione di **conteggio allarmi** programmabile. Se attivata, al raggiungimento di 5 cicli (minimo 30 secondi) in condizione di impianto attivo, vengono bloccate tutte le suonate successive. L'azzeramento del conteggio avviene al riarmo del sistema (segnale **S** presente) oppure dopo 24 ore dal primo allarme.

**ATTENZIONE: Il conteggio allarmi è operativo esclusivamente se si dispone del segnale S. Se la centrale non dispone di uscita di stato impianto, collegare il morsetto S con AL1. In tal caso si perde la funzione conteggio allarmi.**

Il comando **AL2** può essere invece utilizzato per segnalazioni quali preallarme, guasto, gong, ecc. ( $f=1700$  Hz), e non è soggetto a conteggio cicli. Per utilizzarlo occorre tagliare il ponticello **F**, altrimenti può essere lasciato aperto. In caso di attivazione prolungata di tale segnale, la suonata ha un time-out fisso di 15 minuti. Per il suo ripristino è necessario fornire nuovamente il segnale di comando.

Per questo comando sono disponibili due livelli acustici differenti (alto o basso), selezionabili tramite jumper (vedi "CONFIGURAZIONI"). Per segnalazioni in ambienti domestici è consigliabile utilizzare il livello basso.

Per facilitare le operazioni di collegamento, la sirena è munita di un **blocco iniziale**. Alla prima alimentazione, la sirena non suona in caso di assenza del comando AL. Fornita l'alimentazione, la sirena attende la corretta presenza dei segnali di AL1, e S da centrale (rispettando la scelta fatta per il tipo di ingresso), quindi si predispongono al normale funzionamento.

**ATTENZIONE:** La sirena controlla costantemente la presenza della alimentazione proveniente dalla centrale ed in caso di assenza verrà generata una segnalazione sonora formata da impulsi a 3000 Hz della durata di 500 ms per un tempo totale di 90 secondi.

# INSTALLAZIONE

- 1) Aprire la sirena svitando le viti di chiusura.
- 2) Fare scorrere il coperchio su un lato come indicato in Figura 1.

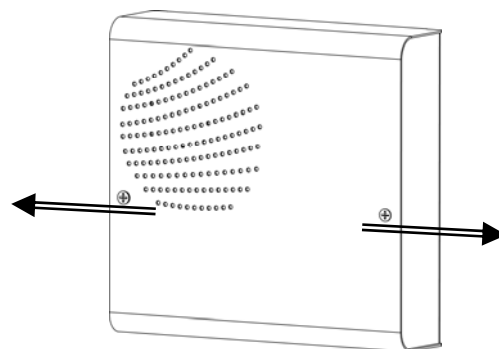


Fig. 1

La sirena esce di fabbrica con la protezione contro l'apertura; affinché il micro-interruttore presente svolga anche funzione di anti-asportazione procedere come segue:

Svitare la vite che tiene fissato il blocco Tamper (Fig. 2), e rimuoverlo.

Predisporre sul muro un tassello che, in presenza della sirena, si trovi in corrispondenza della fessura presente sulla base del blocco (Fig.3)

Infilare quindi il blocco facendolo ruotare in modo che la sua base si infili sotto il fondo della sirena (Fig.3) e quindi fissarlo con la vite sul tassello precedentemente predisposto.

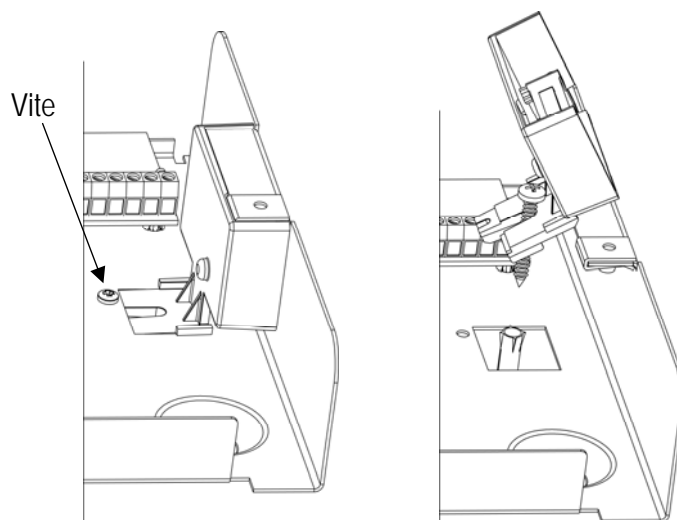
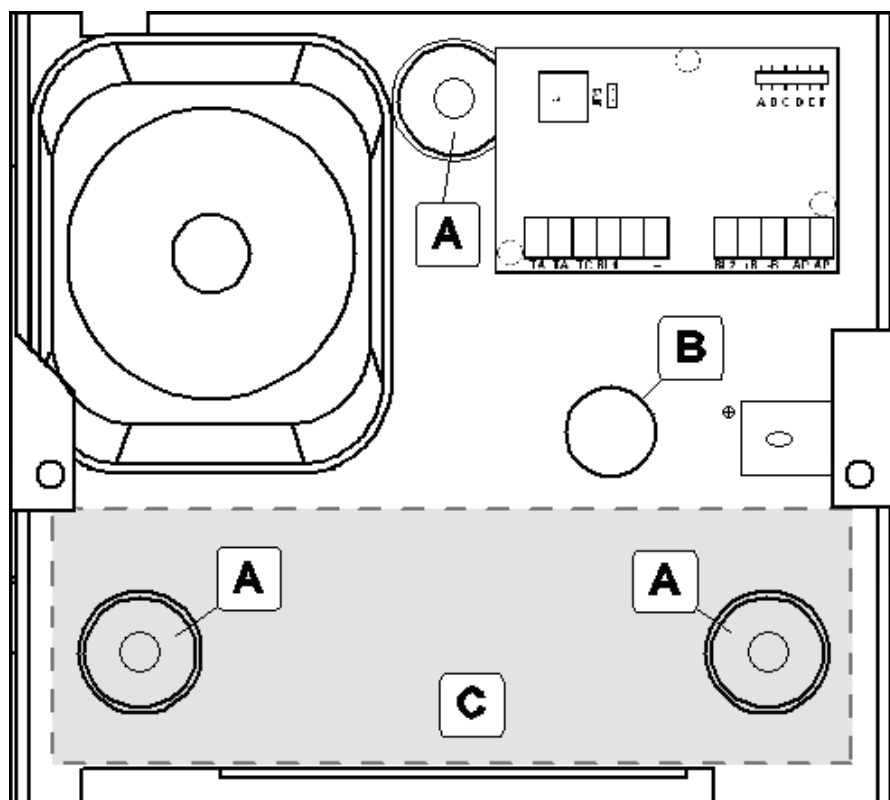


Fig. 2

Fig. 3



- 3) Fissare la sirena al muro tramite i tasselli forniti a corredo, utilizzando i fori previsti.

**A** = Fori per il fissaggio al muro

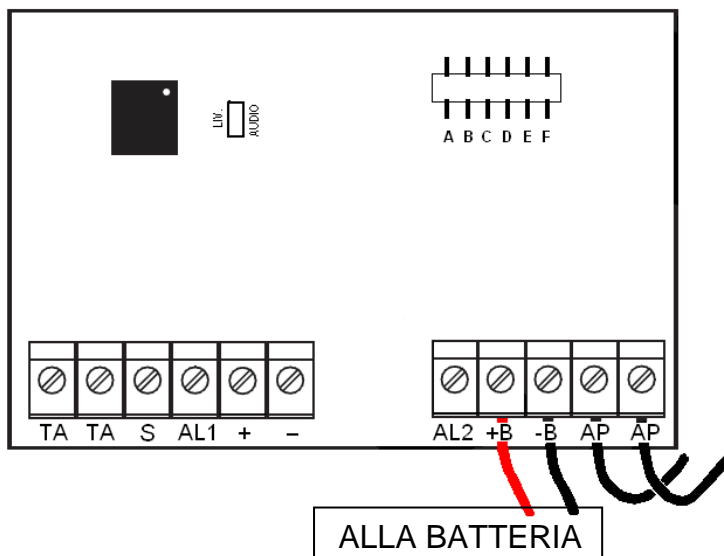
**B** = Foro passaggio cavi

**C** = Alloggiamento per batteria tampone (non fornita)

I fori di fissaggio bugnati permettono il passaggio dei cavi sotto il fondo della sirena.

## CONNESSIONI

TA	Morsetti di appoggio micro-interruttore anti-manomissione
S	Ingresso di stato impianto
AL1	Ingresso di comando allarme
+	Positivo di alimentazione
-	Negativo di alimentazione
AL2	Ingresso di comando segnalatore
+B	Positivo batteria (collegato in fabbrica)
-B	Negativo batteria (collegato in fabbrica)
AP	Morsetti per connessione della tromba (collegati in fabbrica)



Per il cablaggio usare del cavo multipolare schermato per antintrusione.

**ATTENZIONE:** Data la presenza di una limitazione della corrente assorbita dalla centrale è **OBBLIGATORIO L'USO DELLA BATTERIA INTERNA** alla sirena.

## CONFIGURAZIONI

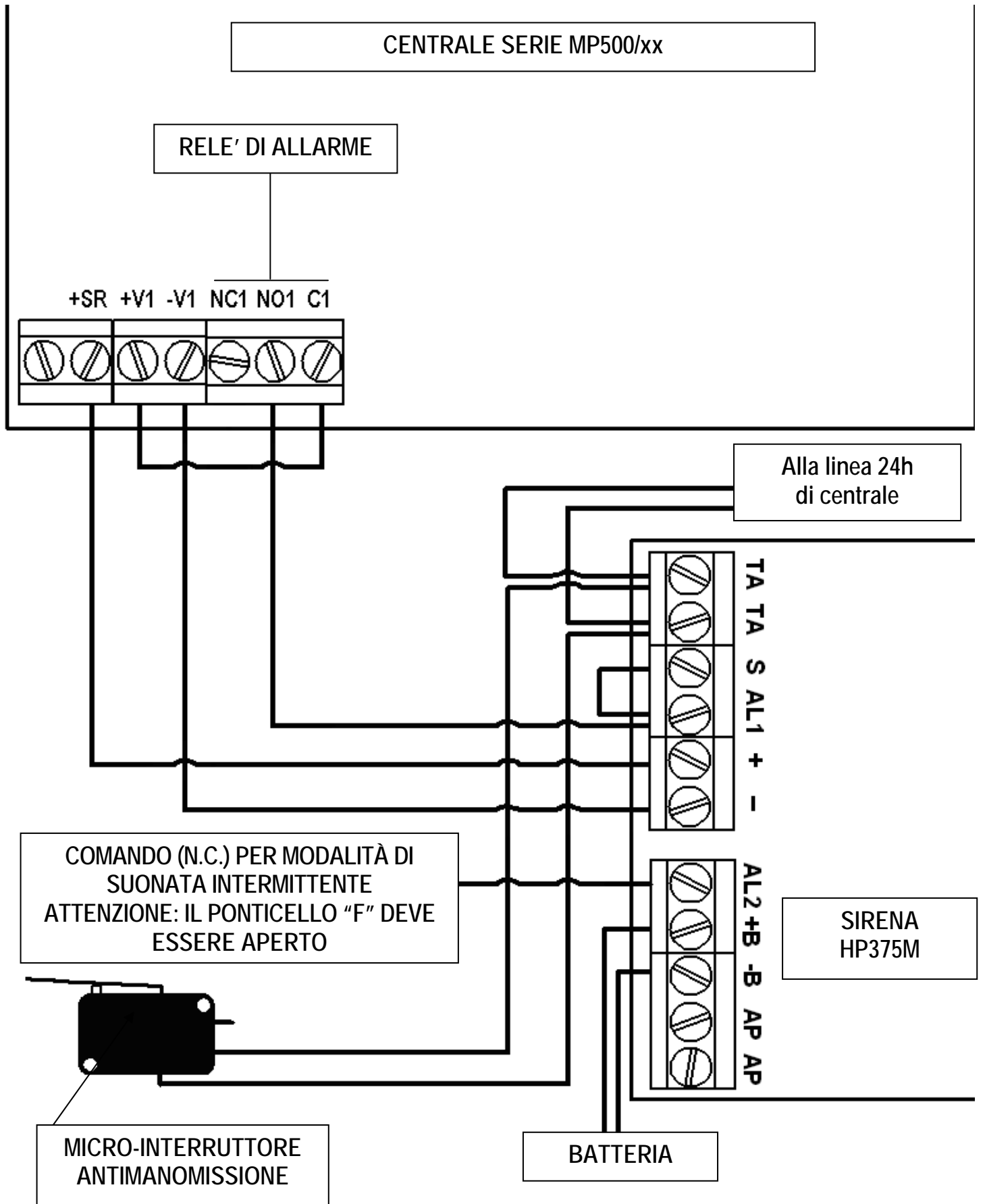
Le configurazioni della sirena si effettuano tramite ponticelli a filo a tagliare, salvo il livello di suonata relativo al comando AL2 che è impostato tramite jumper (Liv. audio). Di seguito vengono elencate le funzioni dei ponticelli (in **grassetto** le programmazioni di fabbrica):

IDENTIFICAZIONE	FUNZIONE	CHIUSO	APERTO
A - B	Timeout blocco suonata	<b>A chiuso – B chiuso = 15 min</b>	
		A chiuso – B aperto = 9 min	
		A aperto – B chiuso = 6 min	
		A aperto – B aperto = 3 min	
C	Funzionalità EN	<b>Segnalazione acustica per assenza alimentazione</b>	Nessuna segnalazione per assenza alimentazione
D	Riferimento ingressi AL1, AL2 e S	<b>A positivo</b>	A negativo
E	Conteggio allarmi	<b>Disattivo</b>	Attivo
F	Ingresso AL2	<b>AL2 non utilizzato</b>	AL2 utilizzato

IDENTIFICAZIONE	FUNZIONE	CHIUSO	APERTO
Liv. audio	Livello sonoro AL2	<b>Livello alto</b>	Livello basso

**ATTENZIONE:** il taglio del ponticello C provoca il decadimento della conformità alla norma EN50131-4.

# ESEMPIO DI COLLEGAMENTO

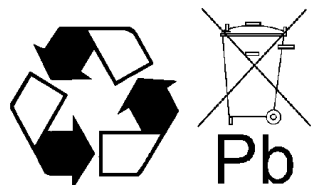


## CARATTERISTICHE TECNICHE

Tensione nominale di alimentazione .....	14,4 Vcc
Tensione di funzionamento .....	13,8 Vcc ÷ 15 Vcc
Tensione minima e massima di funzionamento a batteria .....	10,5 Vcc ÷ 13,8 Vcc
Assorbimento a riposo .....	3 mA @ 12 Vcc
Assorbimento max in allarme .....	2,2 A (tono di potenza)
Ripple max ammesso .....	500 mV
Pressione acustica (tono di potenza) .....	116 ± 1 dB (A) @ 1 m
Frequenza di funzionamento .....	1700 Hz (tono intermittente AL2) 2000-3000 Hz (tono di potenza)
Tensione di blocco ingressi AL1, AL2 e S (rif. a positivo) .....	7,3 Vcc
Tensione di blocco ingressi AL1, AL2 e S (rif. a negativo) .....	4,8 Vcc
Corrente assorbita dai blocchi AL1, AL2 e S .....	2 mA
Assorbimento max dalla centrale .....	150 mA
Micro-interruttore anti-apertura/anti-asportazione .....	1 A @ 24 Vcc
Temperatura di funzionamento certificata .....	-25°C ÷ +55°C
Umidità massima ammessa .....	93%
Classe ambientale .....	II
Certificazione EN50131-4 .....	Grado 2
Grado di protezione involucro .....	IP30 / IK06
Materiale involucro .....	acciaio zincato e verniciato
Protezione dalla manomissione .....	apertura e asportazione
Accumulatore allocabile .....	12 V da 2 a 2,2 Ah
Autonomia con batteria interna a riposo .....	> 36 ore
Autonomia con batteria interna in allarme .....	>30 minuti
Tipo di cavo per la connessione .....	cavo schermato a 3 coppie (0,22mm <sup>2</sup> )
Dimensioni (l x h x p) .....	195x180x55 mm
Peso (senza batteria) .....	1300 g

## NOTE AI FINI DELLA CERTIFICAZIONE EN50131- 4

- Si ricorda che ai fini della conformità alla EN50131-4 deve essere lasciato integro il ponticello **C** in modo che la sirena suoni in caso di assenza dell'alimentazione remota. Tagliando tale ponticello si perde la certificazione.
- Il suono intermittente (comando AL2) è da intendersi come segnalazione ausiliaria (non deve essere utilizzato per segnalazioni di allarme intrusione e/o manomissione).



**IMPORTANTE: Le batterie sono considerate rifiuti pericolosi (C.E.R. 160601) e pertanto vanno consegnate presso smaltitori autorizzati.**

# TABLE DES MATIERES

CARACTERISTIQUES GENERALES .....	7
INSTALLATION .....	8
CONNEXIONS .....	9
CONFIGURATIONS.....	9
EXEMPLE DE RACCORDEMENT .....	10
MAINTENANCE PREVENTIVE .....	11
CARACTERISTIQUES TECHNIQUES.....	11
EXPLOITATION.....	11

## CARACTERISTIQUES GENERALES

- Sirène intérieure alimentation déportée avec gestion de deux modalités de sonnerie différentes;
- Puissance sonore  $116 \pm 1$  dB (A) @ 1 m, consommation 2,2 A ;
- Fonctionnement géré par microprocesseur;
- Protection contre l'inversion de polarité de la batterie et de l'alimentation à partir de la centrale;
- Commandes d'alarme et état système à contact NF;
- Time-out de blocage sonnerie lors de coupure de câble ou d'alarme permanente;
- Blocage sonnerie à la première mise sous tension;
- Autoprotection à l'ouverture (et à l'arrachement avec cheville et vis murale);
- Sortie haut-parleur protégée contre les court-circuits;
- Vérification de la présence de l'alimentation par la centrale avec signal sonore en cas d'absence.

La sirène HP375M dispose de deux signalisations différentes, liées aux commandes AL1 et AL2. Les deux commandes sont indépendantes de l'état du système.

La commande **AL1** est dédiée au signal d'alarme de puissance ( $f=2000-3000$  Hz).

Quand la sirène est prédisposée au fonctionnement normal, elle déclenche une alarme si le signal AL1 est absents.

Pour interrompre une alarme en cours, il suffit de fournir à nouveau le signal de alarme AL1. Une nouvelle disparition de AL1 déclenchera immédiatement une nouvelle alarme.

En cas d'absence permanente de la commande de blocage pendant un temps supérieur à la durée programmée, la sirène s'arrête d'elle-même. Un nouveau cycle d'alarme ne sera généré qu'après rétablissement puis disparition du signal de alarme AL1.

La commande **AL2** (émission intermittente) peut être utilisée pour les signalisations de pré-alarme, défaut, gong, etc. ( $f=1700$  Hz). Pour l'utiliser vous devez couper le cavalier **F**, sinon il peut être laissée ouverte. En cas d'absence du signal de blocage, elle a un time-out fixé à 15 minutes.

La tension de blocage devra réapparaître avant tout nouveau déclenchement.

AL2 peut commander deux niveaux sonores (puissant ou bas), sélectionnables par le cavalier «Liv. audio» (voir «CONFIGURATIONS»). Choisir de préférence " bas " pour un usage domestique.

Pour faciliter les raccordements, la sirène est munie d'un **blocage initial**. Lors de la première mise sous tension, la sirène ne sonne pas en cas d'absence du signal AL1. Pour obtenir le fonctionnement normal de la sirène, il faut fournir correctement les signaux AL1 et S à partir de la centrale.

**ATTENTION:** La sirène vérifie constamment la présence de l'alimentation de l'unité centrale et en cas d'absence va générer un signal sonore formé par des impulsions à 3000 Hz avec une période de 0,5 seconde pour un temps total de 90 secondes.

Le signal **S** est une sortie générée par la centrale pour informer la sirène sur l'état du système (activé ou désactivé).

- **Système désactivé :** la tension de +12Vcc apparaît sur la borne S de la sirène ;
- **Système activé :** la sortie est "flottante", aucune tension n'est appliquée sur la borne S de la sirène.

Raccorder toujours la borne S avec la borne AL1 (voir « Exemple de raccordement »)

# INSTALLATION

- 1) Ouvrir la sirène en desserrant les vis de fermeture.
- 2) Faire glisser le capot latéralement comme indiqué Figure 1.

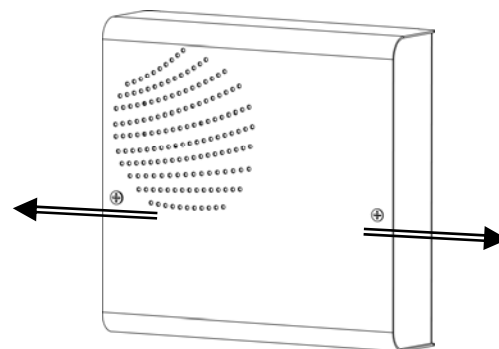


Fig. 1

La sirène est munie d'un contact d'autoprotection à l'ouverture.

Afin que le contact fonctionne également en tant qu'autoprotection à l'arrachement, agir comme suit: Dévisser la vis de fixation du bloc Tamper (Fig.2) et déposer celui-ci.

Sur le mur, fixer une cheville qui, en présence de la sirène, devra se trouver à hauteur de la fente présente sur la base du bloc (Fig.3)

Insérer le bloc, en le faisant tourner de manière à ce que sa base s'engage au-dessous du fond de la sirène (fig.3), puis le fixer à la cheville à l'aide de la vis.

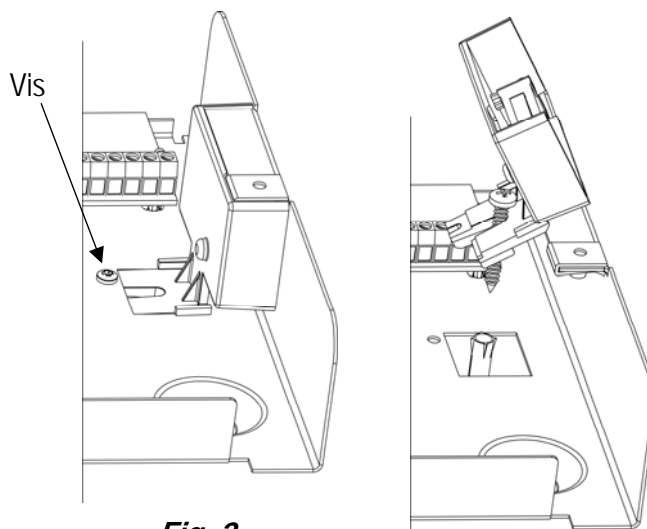
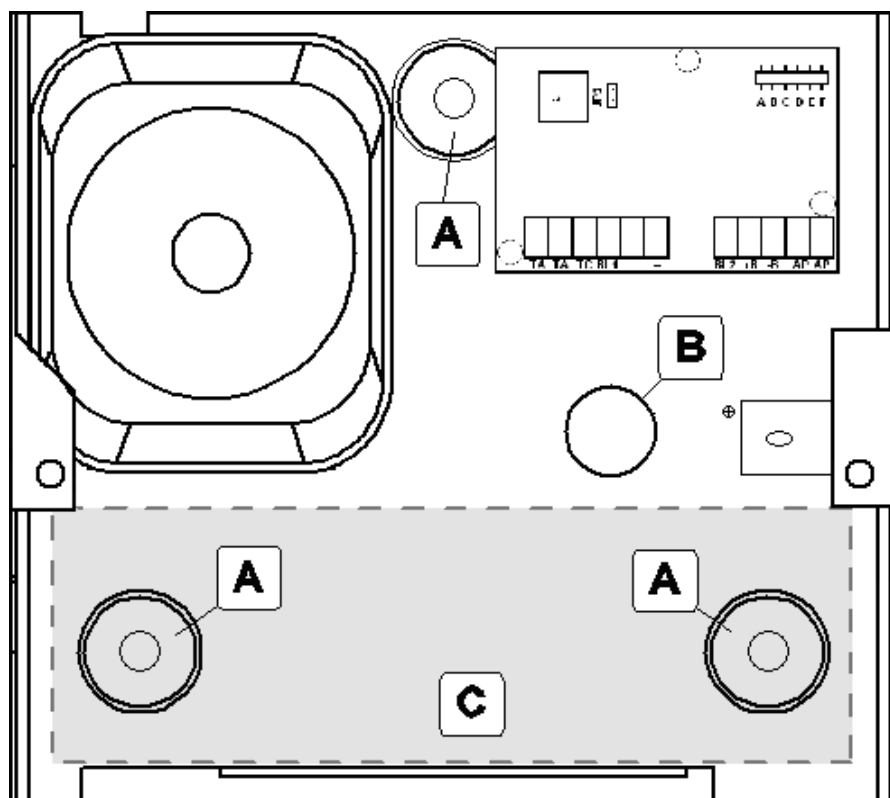


Fig. 2

Fig. 3



- 3) Fixer la sirène au mur au moyen des chevilles fournies, en utilisant les trous indiqués.

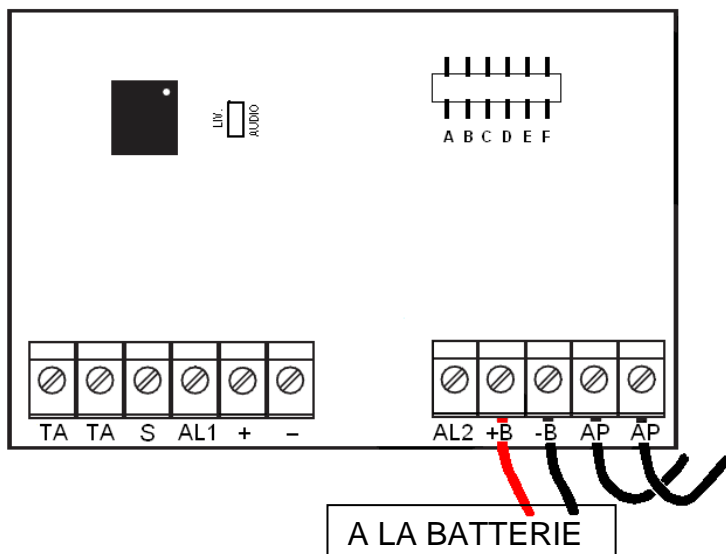
- A = Trous pour la fixation au mur
- B = Trou pour le passage des câbles
- C = Logement pour batterie (pas fournie)

Les bossages surélevé permettent le meilleur passage des câbles de connexion.



## CONNEXIONS

TA	Boucle contact d'autoprotection
TA	Raccorder a l'entrée 24h de la centrale
S	Entrée état système
AL1	Entrée commande d'alarme
+	Positif d'alimentation (+14 Vcc)
-	Négatif d'alimentation (0 V)
AL2	Entrée commande signalisation
+B	Positif batterie (raccordé en usine)
-B	Négatif batterie (raccordé en usine)
AP	Bornes pour la connexion de la haut parleur
AP	(raccordées en usine)





 Pour le câblage, utiliser le câble multipolaire blindé pour la fonction anti-intrusion.

**AVERTISSEMENT:** En raison de la présence d'une limitation du courant tiré de la centrale, est obligatoire l'utilisation de la batterie interne à la sirène.

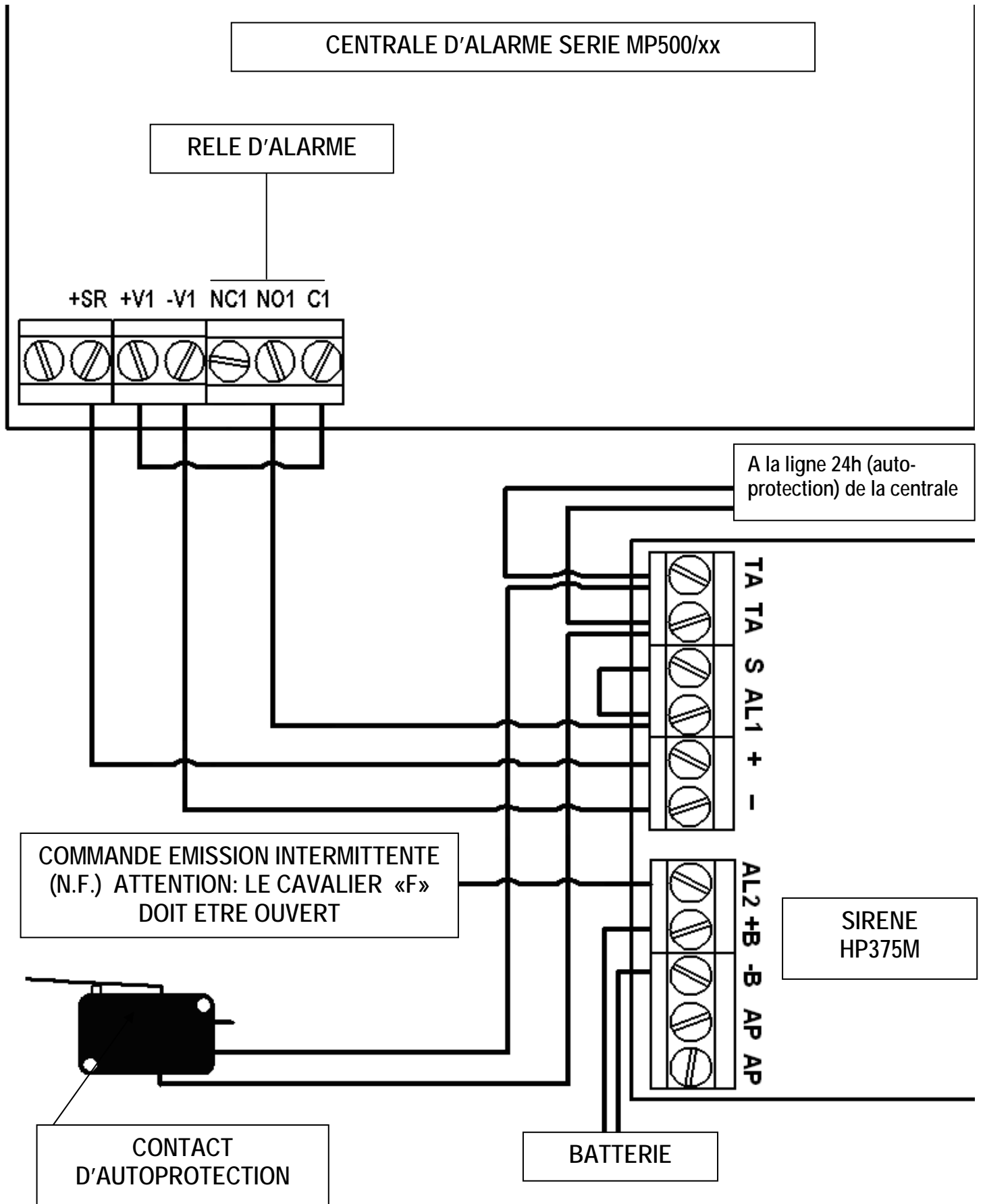
## CONFIGURATIONS

Le configurations de la sirène s'effectuent au moyen des cavaliers filaires à couper, à l'exception du l'émission intermittente (AL2) qui est effectué par le cavalier (Liv. audio). Le tableau ci-dessous décrit les fonctions des cavaliers (en caractère **gras** les programmations d'usine):

IDENTIFICATION	FONCTION	FERME 	OUVERT 
A - B	Timeout blocage sonnerie	<b>A fermé – B fermé = 15 min</b>	
		A fermé – B ouvert = 9 min	
		A ouvert – B fermé = 6 min	
		A ouvert – B ouvert = 3 min	
C	Fonctionnalité EN	<b>POSITION OBLIGATOIRE</b>	Pas de signalation sonore pour absence d'alimentation
D	Référence entrées AL1, AL2 et S	<b>Rapportée au positif POSITION OBLIGATOIRE</b>	Au négatif
E	-	<b>POSITION OBLIGATOIRE</b>	
F	Entrée AL2	<b>Fonction non active</b>	Fonction active

IDENTIFICATION	FONCTION	FERME	OUVERT
Liv. audio	Niveau sonore AL2	<b>Niveau puissant</b>	Niveau bas

# EXEMPLE DE RACCORDEMENT



## MAINTENANCE PREVENTIVE

Il est nécessaire de vérifier périodiquement :

- L'état de serrage de vis de fixation du boîtier et l'aspect général ;
- L'état des différentes connexions et l'état de la boucle et du contact d'autoprotection ;
- L'état de charge de la batterie interne.

## CARACTERISTIQUES TECHNIQUES

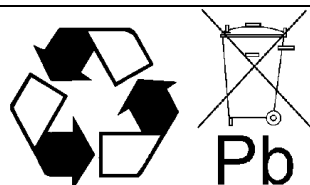
Tension nominale d'alimentation.....	14,4 Vcc
Tension de fonctionnement.....	13,8 Vcc ÷ 15 Vcc
Tension minimale et maximum de fonctionnement en batterie.....	10,5 Vcc ÷ 13,8 Vcc
Consommation au repos.....	3 mA @ 12 Vcc
Consommation max en alarme.....	2,2 A (tonalité puissante)
Ondulation résiduelle max admis.....	500 mV
Puissance sonore (tonalité puissante).....	116 ± 1 dB (A) @ 1 m
Fréquence de fonctionnement.....	1700 Hz (tonalité intermittente) 2000-3000 Hz (tonalité puissante)
Tension de blocage entrées AL1 - AL2 - S.....	7,3 Vcc
Consommation des entrées AL1 - AL2 - S.....	2 mA
Consommation maxi de la centrale.....	150 mA
Pouvoir de coupure du contact d'autoprotection.....	1 A @ 24 Vcc
Température de fonctionnement.....	-25°C ÷ +55°C
Humidité maximale de fonctionnement.....	93%
Classe d'environnement.....	II
Certification EN50131-4.....	Grade 2
Degré de protection du boîtier.....	IP30 / IK06
Boîtier.....	acier zingué et verni RAL 9003
Sécurité contre la fraude.....	ouverture et arrachement
Batterie compatible.....	NP2.1 Yuasa 12V 2,1 Ah
Batterie compatible.....	POWERSONIC PS-1221 12V 2,1 Ah
Autonomie sur batterie interne au repos.....	> 36 heures
Autonomie sur batterie interne en alarme.....	> à 30 minutes
Type de câble pour le raccordement.....	3 paires souple (0,22 mm <sup>2</sup> )
Dimensions (l x h x p).....	195x180x55 mm
Poids (sans batterie).....	1300 g

**NOTE** : La batterie interne à la sirène nécessite une tension de charge comprise entre 13,5 et 13,8 Vcc. Compte tenu de la diode anti-retour, la centrale devra donc délivrer une tension se situant entre 13,8 et 14,5 Vcc. Limitation électronique du courant de charge : 100 mA.

## EXPLOITATION

Aucune autre action d'exploitation que la mise en service et l'arrêt du système d'alarme auquel est relié ce dispositif n'est assuré par l'utilisateur. Toutes les mises en œuvre, pose et maintenance courante ne peuvent être effectuées que par un personnel technique qualifié. En cas de défaut permanent de la boucle d'autoprotection ou de dysfonctionnement, contacter immédiatement l'installateur.

La sirène Elkron **HP375M** répond aux exigences du référentiel de certification NF324-H58 (n° de certificat 3120900010) pour la classification 2 Boucliers et au degré 2 de la norme produit EN50131-4 et du RTC50131-4. La validité de cette fiche est vérifiable en consultant la liste des matériels admis en vigueur à :  
**AFNOR CERTIFICATION** Web site: [www.marque-nf.com](http://www.marque-nf.com) - **CNPP cert.** Web site : [www.cnpp.com](http://www.cnpp.com)



**IMPORTANT: Les batteries sont des déchets dangereux pour l'environnement (C.E.R. 160601) ; elles doivent être recyclées ou jetées correctement.**

# CONTENTS

GENERAL FEATURES .....	12
INSTALLATION .....	13
CONNECTIONS.....	14
CONFIGURATIONS.....	14
CONNECTION EXAMPLE.....	15
TECHNICAL FEATURES .....	16
NOTES CONCERNING EN50131-4 CERTIFICATION .....	16

## GENERAL FEATURES

- Internal siren self powered with different dual mode sounds management;
- Acoustic pressure 116±1 dB (A) @ 1 m, max. absorption 2,2 A;
- Controls managed by micro-processor;
- Battery polarity inversion protection and power via control unit;
- Alarm and System status commands with NC contact programmable with POSITIVE or NEGATIVE reference;
- Sound block time out due to cable cut (4 programming steps)
- Sound inhibition at first power-up;
- Programmable alarm counter function (five alarms over 24 hours)
- Anti-opening and anti-removal protection (using a rawplug);
- Remote power supply presence check with sound alarm if not detected.

HP375M siren is equipped with two different signals, connected to AL1 and AL2 commands. Both controls are independent from system status.

**AL1** command is related to the high power alarm signal (f=2000-3000 Hz), subordinate to the programmable time-out and alarms counting.

Once it is ready for normal operation, the siren will generate an alarm if AL1 signals is missing.

To lock an alarm in progress, it is sufficient to re-apply the AL1 lock signal command.

If there is another lack of AL1 a new alarm will immediately be generated.

If the lock alarm command lasts longer than the programmed timeout, the siren will stop automatically and a new alarm cycle will be generated only with the following on and off cycle of lock command.

The siren is equipped with a programmable **alarm cycles counting** function. If five alarm cycles are reached (minimum 30 seconds) under active system conditions, any further alarm cycle is locked. The reset of the counter occurs when the system is re-armed (S signal present) or after 24 hours from the beginning of the lock.

**NOTE: The alarm counting is operative only if it has S signal. If the control unit has no system status exit, connect the S terminal with AL1. In that case you lose the alarm counting function.**

The AL2 command can be used for signalling pre-alarm, failure, gong, etc. (f=1700 Hz), and it is not subject to the cyclic counter. In case of the absence of lock signal, it has a 15 minutes fixed time-out. To restore it, it is necessary to re-put the lock signal. For this command there are two different available acoustic level (high or low), it is possible to select using a jumper (see "CONFIGURATIONS"). In residential installations it is advisable to use low sound level.

To facilitate the connecting operation, the siren is equipped with **initial block**. At first power-up, the siren does not blow (even if AL signal is not present). After the power is supplied, the siren waits for the correct presence of AL1 and S signals from the control unit (respecting the choice made for the input type), so it is ready for normal functioning.

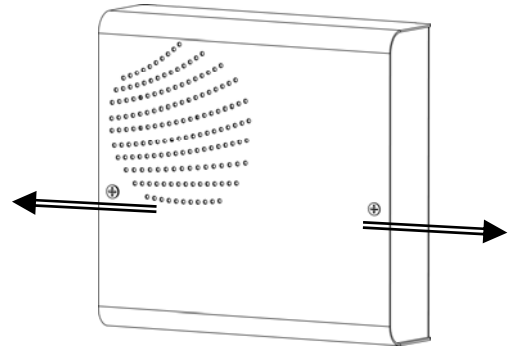
**WARNING:** The siren will constantly monitor the presence of power supply coming from the control unit, and if no power is detected, an alarm signal will be generated, consisting of 3000 Hz impulses having a duration of 500 ms for a total time of 90 seconds.

**S** signal is a command generated by the control unit to give the siren information about the state of the system (armed or disarmed).

- When the system is disarmed, the terminal S is closed back at reference voltage;
- When the system is armed, the S terminal is "free".

# INSTALLATION

- 1) Open the siren by release the screws.
- 2) Slide the cover on one side as shown on Figure 1.



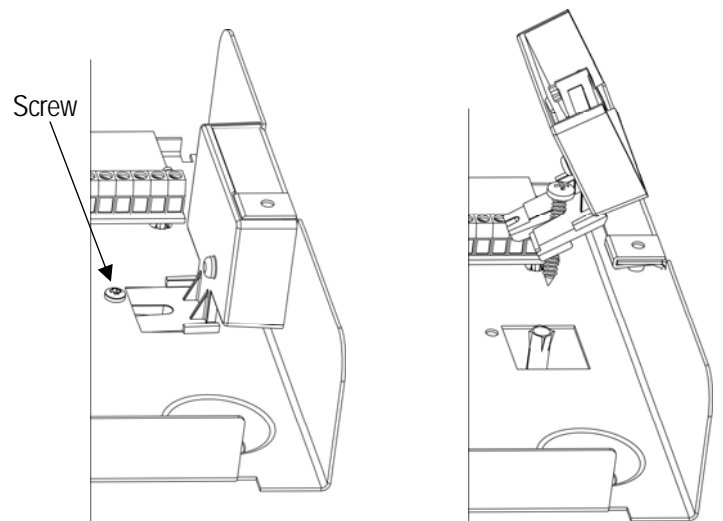
**Fig. 1**

The siren comes from the factory equipped with anti-opening protection. anti-removal micro-switch set-up:

Loosen the screw which keeps the Tamper block fixed (Fig. 2) and remove it.

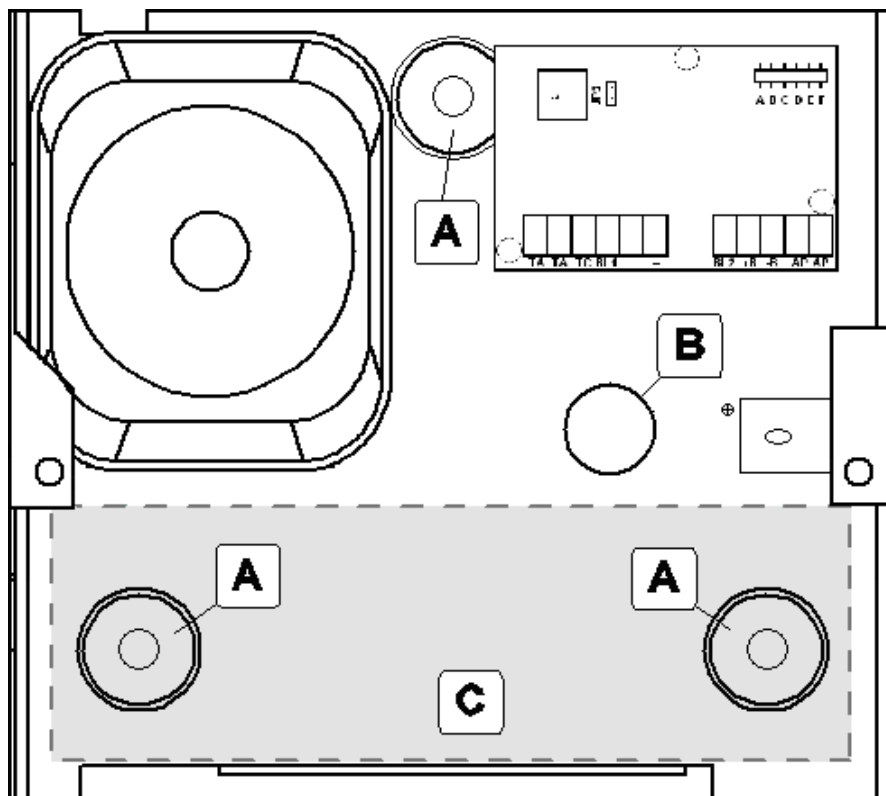
Arrange a wall plug on the wall which when the siren is present will be located at the slot on the base of the block (Fig. 3).

Then insert the block making it turn so as to insert its base under the bottom of the siren (Fig. 3) and then fix it with the screw into the previously prepared wall plug.



**Fig. 2**

**Fig. 3**



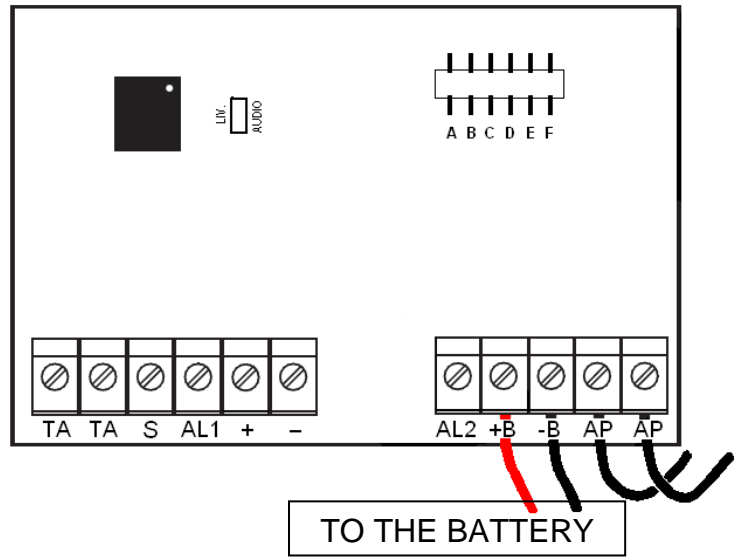
- 3) Fix the siren to the wall using the rawplugs in the kit, utilising the holes provided.

- A** = Wall fixing holes
- B** = Cable entry hole
- C** = Lodging for buffer battery (not supplied)

Running of connecting cable is facilitated by the fixing holes embossing.

# CONNECTIONS

<b>TA</b>	Anti-Tamper micro-switch supporting terminal
<b>S</b>	System status input
<b>AL1</b>	Alarm control input
<b>+</b>	To power supply positive
<b>-</b>	To power supply negative
<b>AL2</b>	Signalling unit control input
<b>+B</b>	Positive battery (connected at the factory)
<b>-B</b>	Negative battery (connected at the factory)
<b>AP</b>	Horn connecting terminals (connected at the factory)





 Use screened multipole cable for burglar alarm systems.

**WARNING: THE BATTERY INSIDE THE SIREN MUST BE USED** given the limited current drawn by the control panel.

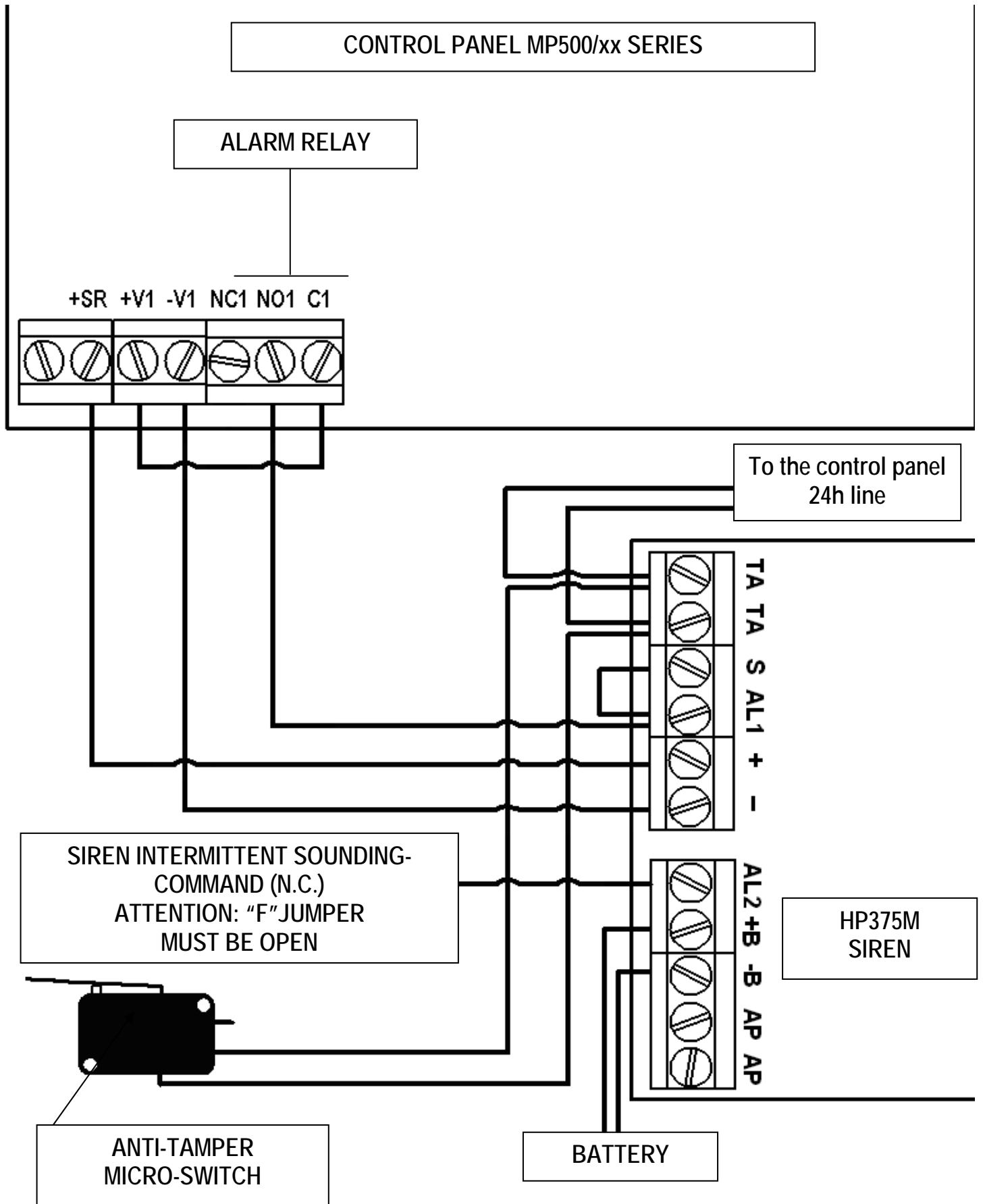
# CONFIGURATIONS

The siren is configured by means of wire jumpers, apart from the ringing level related to the AL2 command that is set using the jumper (Liv. audio). The jumpers functions are listed (factory setting in **block letters**):

IDENTIFICATION	FUNCTION	CLOSED 	OPEN 
<b>A - B</b>	Timeout ringing lock	<b>A closed – B closed = 15 min</b>	
		A closed – B open = 9 min	
		A open – B closed = 6 min	
		A open – B open = 3 min	
<b>C</b>	EN functionality	<b>No power supply acoustic alarm</b>	No acoustic alarm for no power supply
<b>D</b>	AL1, AL2 and S inputs references	<b>To positive</b>	To negative
<b>E</b>	Alarms counting	<b>Deactive</b>	Active
<b>F</b>	AL2 Input	<b>AL2 not used</b>	<b>AL2 active</b>
IDENTIFICATION	FUNCTION	CLOSED	OPEN
Liv. audio	AL2 Sound Level	<b>High level</b>	Low level

**WARNING: Cutting the jumper C will affect compliance with the standard EN50131-4.**

# CONNECTION EXAMPLE

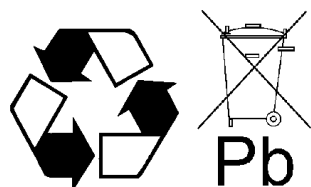


## TECHNICAL FEATURES

Rated supply voltage.....	14,4 Vdc
Operating voltage.....	13,8 Vdc ÷ 15 Vdc
Battery operation minimum and maximum voltage.....	10,5 Vdc ÷ 13,8 Vdc
Standby current sink.....	3 mA @ 12 Vdc
Max current in alarm.....	2,2 A (power tone)
Max ripple allowed.....	500 mV
Acoustic pressure (power tone).....	116 ± 1 dB (A) @ 1 m
Working frequency.....	1700 Hz (intermittent tone AL2) 2000-3000 Hz (power tone)
AL1, AL2 and S blocking signal inputs (ref. to positive).....	7,3 Vdc
AL1, AL2 and S blocking signal inputs (ref. to negative).....	4,8 Vdc
Current sink of AL1, AL2 and S inputs.....	2 mA
Max central unit absorption.....	150 mA
Anti-opening/anti-removal micro-switch.....	1 A @ 24 Vdc
Operating temperature certified.....	-25°C ÷ +55°C
Max permitted humidity.....	93%
Environmental class.....	II
EN50131-4 certification.....	Grade 2
Case protection degree.....	IP30 / IK06
Case.....	steel zinc plated and painted
Anti-tamper protection.....	opening and removing
Compatible accumulator type.....	12V from 2 to 2,2 Ah
Internal battery autonomy in stand-by condition.....	> 36 hours
Internal battery autonomy in alarm condition.....	>30 minutes
Type of connecting cable.....	3-pair shielded cable (0,22mm <sup>2</sup> )
Dimensions (w x h x d).....	195x180x55 mm
Weight (without battery).....	1300 g

## NOTES CONCERNING EN50131-4 CERTIFICATION

- Importantly, jumper **C** must be kept intact to allow the siren to sound in case of remote power blackout for the compliance to EN50131-4. Cutting this jumper will cause loss of compliance.
- The intermittent sound (control AL2) is an auxiliary signal (it must not be used for burglar and/or tamper alarm indications).



**Note:**

***The batteries are considered dangerous waste (E.W.C. 160601) and they must be given to an authorised waste disposal.***



# INHALTSVERZEICHNIS

ALLGEMEINE EIGENSCHAFTEN .....	17
INSTALLATION .....	18
ANSCHLÜSSE .....	19
KONFIGURATIONEN .....	19
ANSCHLUSSBEISPIEL .....	20
TECHNISCHE DATEN .....	21
HINWEISE ZUM ZWECK DER ZERTIFIZIERUNG NACH EN50131-4 .....	21

## ALLGEMEINE EIGENSCHAFTEN

- Innensirene mit eigener Stromversorgung und Steuerung von zwei unterschiedlichen Lautmodi;;
- Schalldruck 116±1 dB (A) @ 1 m, max. Stromaufnahme 2,2 A;
- Steuerungen ber Mikroprozessor gesteuert;
- Schutz vor Umkehrung der Polaritat der Batterie und der Versorgung von der Zentrale;
- Bezogen auf PLUS und MINUS programmierbare Alarm- und Anlagenstatusbefehle mit NC-Kontakt;
- Timeout der Lautsperre bei Durchtrennen des Kabels (4 Programmierungen);
- Lautunterdrckung bei der ersten Versorgung;
- Programmierbare Funktion der Alarmzahlung (5 Alarme in 24 Stunden);
- Schutz gegen ffnen und Entfernen (unter Verwendung von Wanddubel und -Verschraubung).
- Kontrolle auf vorhandene Fernversorgung mit akustischer Meldung bei Fehlen

Die Sirene HP375M verfugt ber zwei unterschiedliche, an die Befehle AL1 und AL2 gebundene Meldungen. Beide Befehle sind nicht vom Systemstatus abhangig.

Der Befehl **AL1** bezieht sich auf das Hochleistungs-Alarmsignal (f=2000-3000 Hz), das dem programmierbaren Timeout und der Alarmzahlung unterliegt.

Sobald sie fur den normalen Betrieb bereit ist, generiert die Sirene nur einen Alarm, wenn das AL1-Signal fehlt. Um einen bestehenden Alarm zu sperren, genugt es, erneut das Befehlssignal AL1 auszusenden. Ein anschlieendes Fehlen von AL1 generiert unverzuglich einen neuen Alarm. Dauert die Abwesenheit des Alarmbefehls langer als der programmierte Timeout an, stoppt die Sirene eigenstandig und ein neuer Alarmzyklus wird erst nach einer anschlieenden Wiederkehr und Abwesenheit des Befehls generiert.

Das **S**-Signal ist ein von der Zentrale generierter Befehl, um die Sirene ber den Status des Systems zu informieren (aktiviert oder deaktiviert).

- Bei **deaktivierter Anlage** liegt die Referenzspannung an der Klemme S an;
- Bei **aktivierter Anlage** ist die Klemme S fliegend ausgelegt.

Die Sirene ist mit einer Funktion der programmierbaren **Alarmzahlung** ausgestattet. Ist diese aktiviert, wird unter bei aktiviertem Anlagenstatus nach 5 Zyklen (mindestens 30 Sekunden) jedes weitere Lauten gesperrt. Die Nullstellung der Zahlung erfolgt bei der Ruckstellung des Systems (**S**-Signal vorhanden) bzw. 24 Stunden nach dem ersten Alarm.

**HINWEIS: Die Alarmzahlung ist nur in Betrieb, wenn das S-Signal vorhanden ist. Verfugt die Zentrale ber keinen Anlagenstatus-Ausgang, die Klemme S an AL1 anschlieen. In diesem Fall verliert man die Funktion der Alarmzahlung.**

Der Befehl **AL2** kann dagegen fur Meldungen wie Voralarm, Fehler, Gong, usw. verwendet werden (f=1700 Hz) und unterliegt keiner Zykluszahlung. Zu seiner Verwendung muss der Jumper **F** durchtrennt oder andernfalls offen gelassen werden. Bei einer langanhaltenden Unterbrechung dieses Signals wird dem Lauten ein fester Timeout von 15 Minuten zugewiesen. Zu seiner Rucksetzung muss erneut das Befehlssignal erteilt werden.

Fur diesen Befehl sind zwei unterschiedliche Schallpegel (hoch oder niedrig) verfugbar, die ber Jumper ausgewahlt werden konnen (siehe „KONFIGURATIONEN“). Fur Meldungen in Wohnbereichen ist der niedrige Schallpegel empfehlenswert.

Um die Vorgange zum Anschlieen zu erleichtern, ist die Sirene mit einer **Anfangssperre** ausgestattet. Bei der ersten Stromversorgung ertont die Sirene bei fehlendem AL-Befehl nicht. Nach dem Einschalten der Stromversorgung wartet die Sirene das korrekte Vorliegen der Signale von AL1 und S von der Zentrale ab (unter Einhaltung der erfolgten Auswahl fur den Eingangstyp) und bereitet sich dann auf den normalen Betrieb vor.

**ACHTUNG:** Die Sirene pruft standig, ob die von der Zentrale kommende Versorgung vorhanden ist. Bei Feststellung eines Versorgungsausfalls wird ein akustisches Signal, bestehend aus Impulsen bei 3000 Hz fur die Dauer von 500 ms und fur eine Gesamtzeit von 90 Sekunden, erzeugt.

# INSTALLATION

- 1) Die Sirene durch Lösen der Verschlusschrauben öffnen.
- 2) Den Deckel auf einer Seite heruntergleiten lassen wie in Abb. 1.

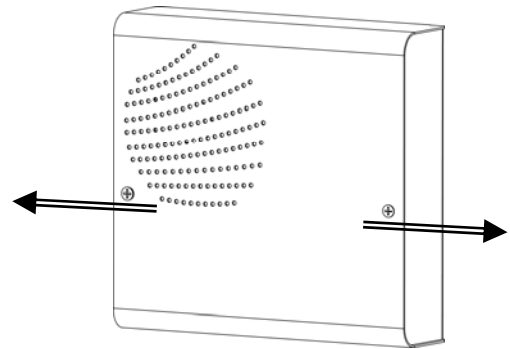


Abb. 1

Die Sirene ist werkseitig mit dem Schutz gegen das Öffnen versehen. Damit der vorhandene Mikroschalter auch die Schutzfunktion gegen das Entfernen erfüllt, wie folgt vorgehen.

Die Schraube lösen, die den Sabotageblock befestigt (Abb. 2) und diesen entfernen.

Auf der Wand einen Dübel anbringen, der sich bei vorhandener Sirene auf dem Schlitz auf der Blockunterseite befindet (Abb. 3)

Dann den Block einsetzen, indem dieser so gedreht wird, dass seine Unterseite unter den Boden der Sirene gelangt (Abb. 3) und diese dann mit der Schraube auf dem zuvor angebrachten Dübel befestigen.

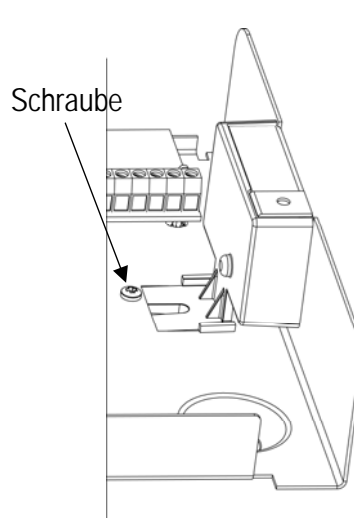


Abb. 2

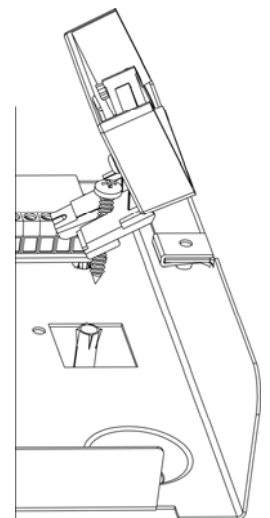
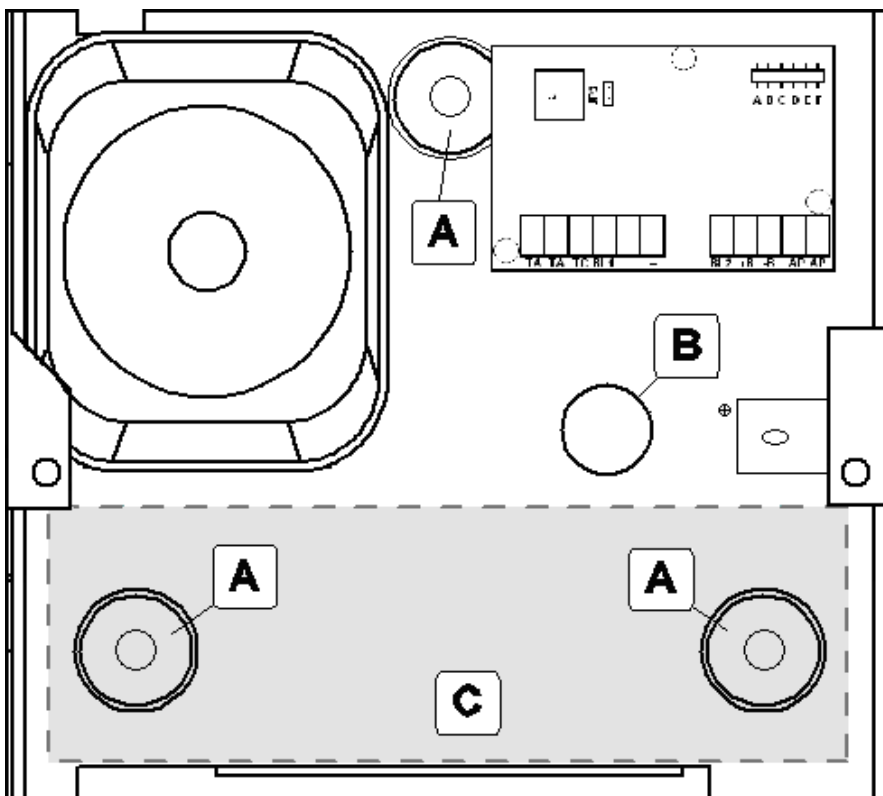


Abb. 3



- 3) Die Sirene mit den im Lieferumfang enthaltenen Dübeln anhand der dazu vorgesehenen Bohrungen an der Wand befestigen.

A = Bohrungen für die Wandbefestigung

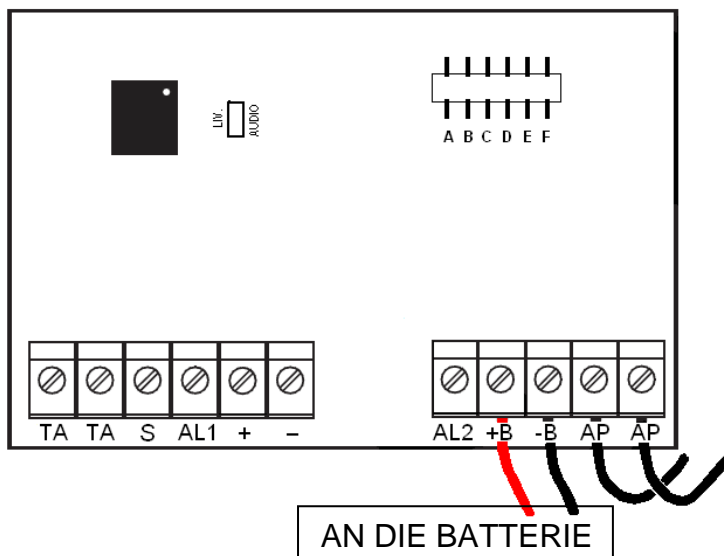
B = Kabeldurchgang

C = Pufferbatteriefach (nicht enthalten)

Die ausgekragten Befestigungsöffnungen gestatten den Kabelverlauf unter dem Sirenenboden.

# ANSCHLÜSSE

TA	Klemmen zum Schutz des Mikroschalters gegen Sabotage
S	Eingang Anlagenstatus
AL1	Eingang Alarmbefehl
+	Pluspol der Versorgung
-	Minuspol der Versorgung
AL2	Eingang Meldebefehl
+B	Pluspol Batterie (werkseitig angeschlossen)
-B	Minuspol Batterie (werkseitig angeschlossen)
AP	Klemmen zum Anschließen des Tontrichters (werkseitig angeschlossen)



Für die Verkabelung das abgeschirmte mehrpolige Kabel für die Einbruchssicherung verwenden.

**ACHTUNG:** Angesichts des Vorliegens einer Begrenzung der Stromaufnahme der Zentrale ist DIE VERWENDUNG DER BATTERIE IM INNEREN der Sirene OBLIGATORISCH.

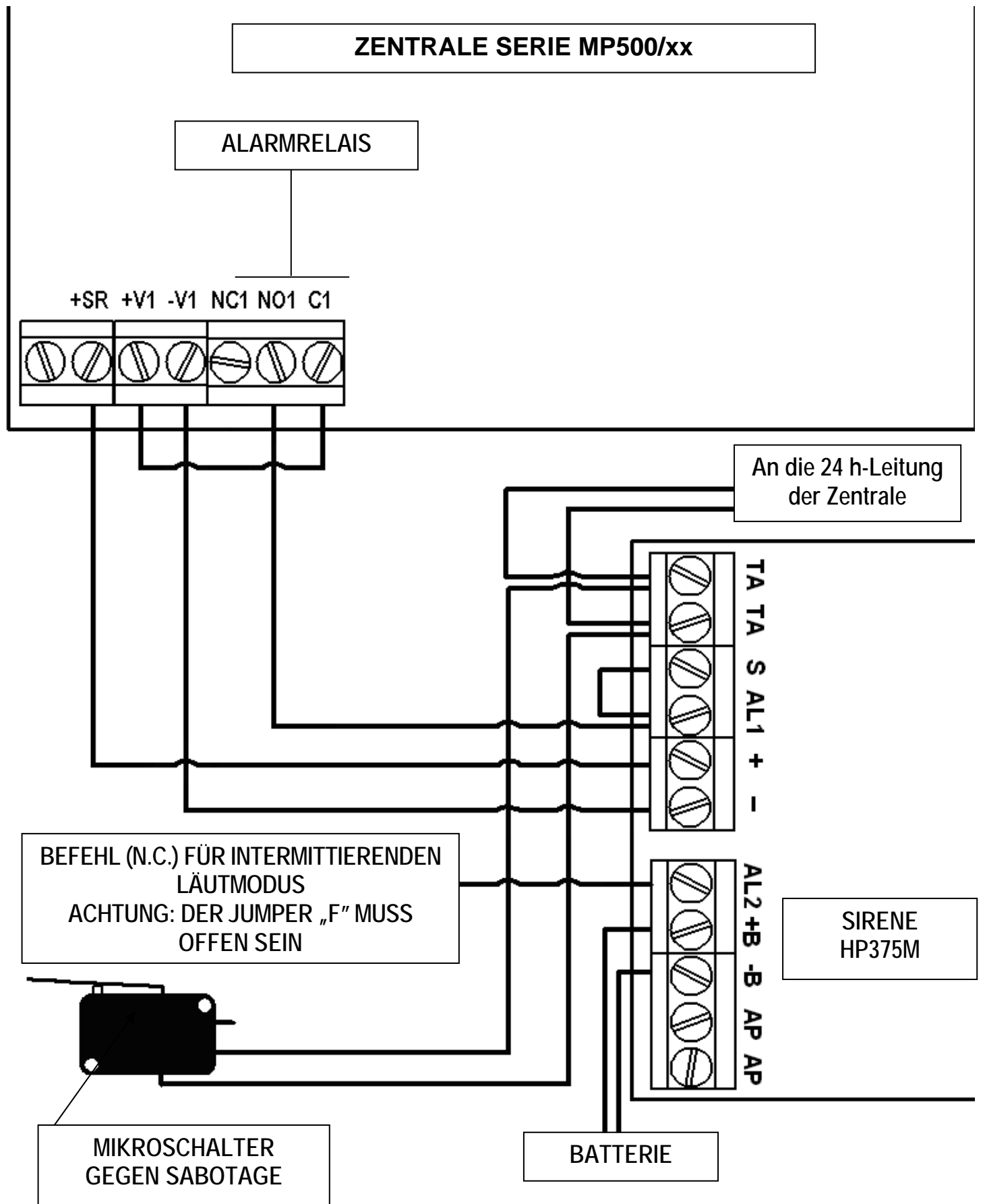
# KONFIGURATIONEN

Die Sirenenkonfigurationen werden über Draht-Jumper hergestellt, ausgenommen die Lautlautstärke in Bezug auf den Befehl AL2, die über Jumper (Liv. audio) eingestellt wird. Im Anschluss werden die Funktionen der Jumper aufgeführt (**fettgedruckt** die werkseitigen Programmierungen):

IDENTIFIKATION	FUNKTION	GESCHLOSSEN	OFFEN
A - B	Timeout Läutsperr	<b>A geschlossen – B geschlossen = 15 min</b>	
		A geschlossen – B offen = 9 min	
		A offen – B geschlossen = 6 min	
		A offen – B offen = 3 min	
C	EN-Funktion	<b>Akustische Meldung wegen fehlender Versorgung</b>	Keine Meldung wegen fehlender Versorgung
D	Bezug Eingänge AL1, AL2 und S	<b>A positiv</b>	A negativ
E	Alarmzählung	<b>Deaktiviert</b>	Aktiviert
F	Eingang AL2	<b>AL2 nicht verwendet</b>	AL2 verwendet
IDENTIFIKATION	FUNKTION	GESCHLOSSEN	OFFEN
Liv. audio	Schallpegel AL2	<b>Hoher Pegel</b>	Niedriger Pegel

**ACHTUNG:** Ein Durchtrennen des Jumpers C führt zum Verfall der Konformität mit der Norm EN50131-4.

# ANSCHLUSSBEISPIEL

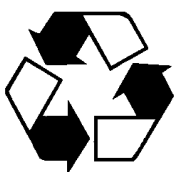


## TECHNISCHE EIGENSCHAFTEN

Nennspannung der Stromversorgung .....	14,4 Vdc
Betriebsspannung .....	13,8 Vdc ÷ 15 Vdc
Mindest- und Höchstspannung für Batteriebetrieb .....	10,5 Vdc ÷ 13,8 Vdc
Aufnahme im Ruhezustand .....	3 mA @ 12 Vdc
Max. Aufnahme bei Alarm .....	2,2 A (Leistungston)
Max. zulässiger Ripple .....	500 mV
Schalldruck (Leistungston) .....	116 ± 1 dB (A) @ 1 m
Betriebsfrequenz .....	1700 Hz (intermittierender Ton AL2) 2000-3000 Hz (Leistungston)
Sperrspannung Eingänge AL1, AL2 und S (Bez. auf Plus) .....	7,3 Vdc
Sperrspannung Eingänge AL1, AL2 und S (Bez. auf Minus) .....	4,8 Vdc
Stromaufnahme der Blöcke AL1, AL2 und S .....	2 mA
Max. Absorption v. Zentrale .....	150 mA
Mikroschalter gegen Öffnen/Entfernen .....	1 A @ 24 Vdc
Zertifizierte Betriebstemperatur .....	-25°C ÷ +55°C
Zulässige Höchstfeuchtigkeit .....	93%
Umweltklasse .....	II
Zertifizierung EN50131-4 .....	Stufe 2
Schutzgrad Gehäuse .....	IP30 / IK06
Gehäusematerial .....	feuerverzinkter und lackierter Stahl
Sabotageschutz .....	Öffnen und Entfernen
Zuweisbarer Akku .....	12 V von 2 bis 2,2 Ah
Dauer mit interner Batterie im Ruhezustand .....	>36 Stunden
Dauer mit interner Batterie im Alarm .....	>30 Minuten
Anschlusskabeltyp .....	Abgeschirmtes Kabel mit 3 Paaren 0,22mm <sup>2</sup>
Abmessungen (B x H x T) .....	195x180x55 mm
Gewicht (ohne Batterie) .....	1300 g

## HINWEISE ZU ZWECK DER ZERTIFIZIERUNG NACH EN50131- 4

- Es wird darauf hingewiesen, dass zum Zweck der Konformität ein EN50131-4 der Jumper **C** unversehrt bleiben muss, damit die Sirene im Fall des Ausfalls der Fernversorgung ertönt. Durch Durchtrennen des Jumpers verliert die Konformität ihre Gültigkeit.
- Der intermittierende Ton (Befehl AL2) ist als Hilfsmeldung zu verstehen (darf nicht für Alarmmeldungen wegen Einbruchs bzw. Sabotage eingesetzt werden).



**WICHTIG:** Die Batterien werden als Gefahrenabfall betrachtet (CER-Code 160601) und sind daher bei autorisierten Sammelstellen abzugeben.





# **ELKRON**

**ELKRON**

Tel. +39 011.3986711 - Fax +39 011.3986703

[www.elkron.com](http://www.elkron.com) – mail to: [info@elkron.it](mailto:info@elkron.it)

**ELKRON** è un marchio commerciale di **URMET S.p.A.**

**ELKRON** est une marque commercial d'**URMET S.p.A.**

**ELKRON** is a trademark of **URMET S.p.A.**

**ELKRON** ist ein eingetragenes Warenzeichen von **URMET S.p.A.**

Via Bologna, 188/C - 10154 Torino (TO) – Italy

[www.urmet.com](http://www.urmet.com)