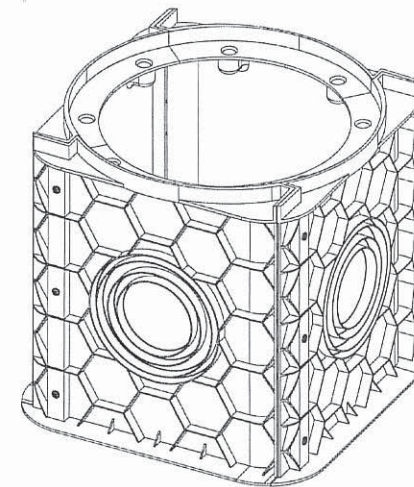


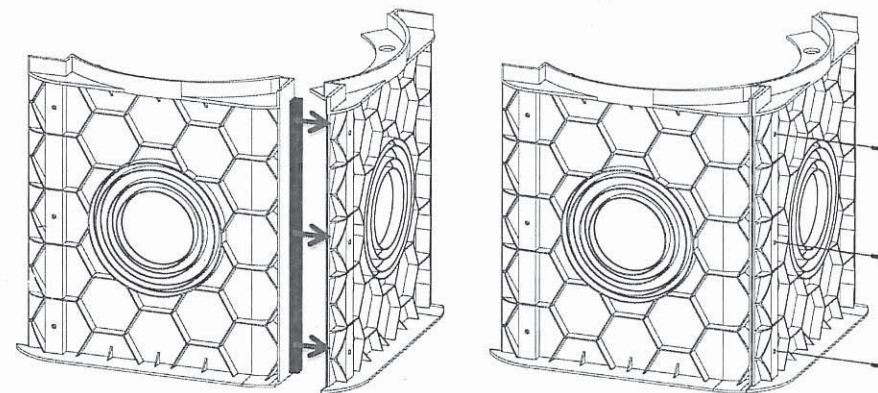
urmet

ASSEMBLAGGIO DEL POZZETTO

Il pozzetto di ancoraggio delle barriere DT250/RT viene fornito smontato ed è composto da 4 facce laterali e 3 viti per ogni parete per il fissaggio.

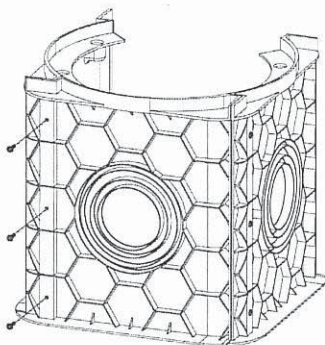


1. Accoppiare il bordo evidenziato in figura con l'incastro dell'altra parete e fissare il tutto con le viti

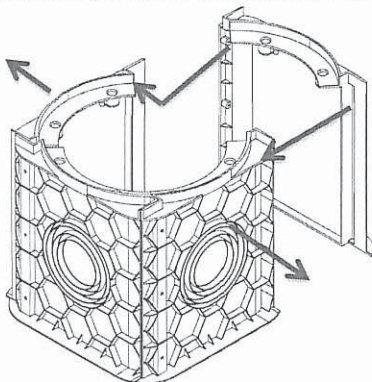


urmet

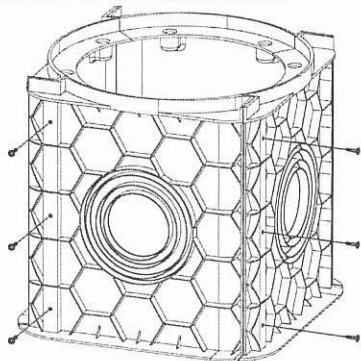
2. Inserire nello stesso modo il terzo lato e stringere le viti



3. Allargare le due pareti opposte per permettere l'inserimento ad incastro dell'ultimo lato del pozzetto

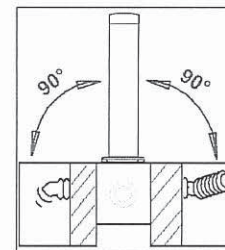


4. Inserire e stringere fino in fondo le viti dei due lati mancanti.



POSIZIONAMENTO POZZETTO

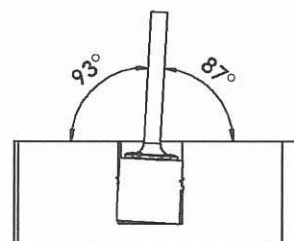
Il posizionamento del pozzetto per la colonna DT250/RT, una volta assemblato, avviene tramite la muratura mantenendo il bordo superiore a filo terreno.



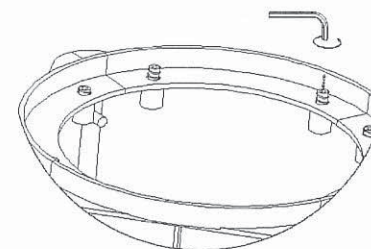
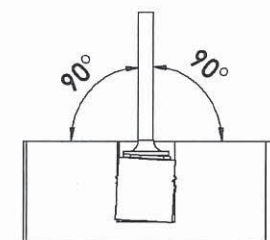
EVENTUALE CORREZIONE DELL'ERRATO POSIZIONAMENTO

Il posizionamento deve avvenire in modo perpendicolare al terreno. Qualora la base non sia perfettamente livellata è possibile fare piccoli aggiustamenti attraverso la regolazione degli inserti sul pozzetto. Allentando l'inserto sull'opportuno lato da correggere si ottiene l'innalzamento della relativa base Parvis o Mana fino all'ideale allineamento.

Errato posizionamento.



Posizionamento corretto mediante regolazione inserti.



Esempio di regolazione.