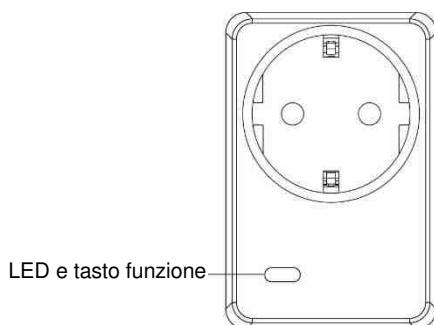


ITALIANO**PM600****SPINA 230VCA16A CON MISURA CONSUMO****LED e Tasto Funzione**

Il tasto funzione è anche un LED. Con il tasto funzione si agisce sul funzionamento della spina.

Il LED fornisce le seguenti informazioni:

ACCESO → la spina è alimentata

SPENTO → la spina non è alimentata

Due lampeggi: il dispositivo è stato appreso correttamente nel sistema

Un lampeggio ogni 20 minuti: il dispositivo ha perso la connessione al sistema

Installazione

Inserire la spina PM600 nella presa elettrica, quindi inserire il dispositivo da utilizzare (per esempio un elettrodomestico) nella presa del PM600. Naturalmente il dispositivo deve essere predisposto per essere acceso fornendogli alimentazione.

Apprendimento

Alimentare il dispositivo prima di procedere al suo apprendimento nel sistema, come descritto sotto:

1. Abilitare la modalità di apprendimento sull'unità di controllo (per i dettagli, fare riferimento al manuale di istruzioni della stessa);
2. Tenere premuto il Tasto Funzione del dispositivo per 10 secondi. Quindi rilasciarlo. Il led del dispositivo lampeggerà 2 volte per confermare che è stato appreso nel sistema (ulteriori dettagli sul manuale completo disponibile sul sito).

Ripristino dei valori di fabbrica in caso di mancato apprendimento

Se il dispositivo non è stato appreso correttamente dall'unità di controllo, è possibile usare la funzione di ripristino dei valori di fabbrica.

1. Mantenere premuto il tasto funzione per 10 secondi, quindi rilasciarlo.
2. Il dispositivo effettuerà il reset di fabbrica.
3. Per procedere a un nuovo apprendimento seguire dettagliatamente la descrizione precedente

NOTA IMPORTANTE: non usare la spina PM600 come ripetitore per rivelatori di sicurezza o dispositivi di allarme.

DICHIARAZIONE DI CONFORMITÀ UE SEMPLIFICATA

Il fabbricante, URMET S.p.A., dichiara che il tipo di apparecchiatura radio: SPINA 230VCA16A CON MISURA CONSUMO PM600 è conforme alla direttiva 2014/53/UE. Il testo completo della dichiarazione di conformità UE è disponibile al seguente indirizzo Internet: www.elkron.com.

CLICCARE SUL SEGUENTE LINK DEL SITO ELKRON PER ACCEDERE ALLA SCHEDA TECNICA DEL PRODOTTO E SCARICARE IL MANUALE COMPLETO:



DIRETTIVA 2012/19/UE DEL PARLAMENTO EUROPEO E DEL CONSIGLIO del 4 luglio 2012 sui rifiuti di apparecchiature elettriche ed elettroniche (RAEE).



Il simbolo del cassonetto barrato riportato sull'apparecchiatura o sulla sua confezione indica che il prodotto alla fine della propria vita utile deve essere raccolto separatamente dagli altri rifiuti.

L'utente dovrà, pertanto, conferire l'apparecchiatura giunta a fine vita agli idonei centri comunali di raccolta differenziata dei rifiuti elettrotecnici ed elettronici. In alternativa alla gestione autonoma è possibile consegnare l'apparecchiatura che si desidera smaltire al rivenditore, al momento dell'acquisto di una nuova apparecchiatura di tipo equivalente. Presso i rivenditori di prodotti elettronici con superficie di vendita di almeno 400 m² è inoltre possibile consegnare gratuitamente, senza obbligo di acquisto, i prodotti elettronici da smaltire con dimensione massima inferiore a 25 cm. L'adeguata raccolta differenziata per l'avvio successivo dell'apparecchiatura dismessa al riciclaggio, al trattamento e allo smaltimento ambientalmente compatibile contribuisce ad evitare possibili effetti negativi sull'ambiente e sulla salute e favorisce il reimpiego e/o riciclo dei materiali di cui è composta l'apparecchiatura.



ELKRON
Tel. +39 011.3986711 - Fax +39 011.3986703
www.elkron.com – mail to: info@elkron.it

ELKRON è un marchio commerciale di **URMET S.p.A.**
Via Bologna 188/C – 10154 Torino (TO) Italia
www.urmet.com

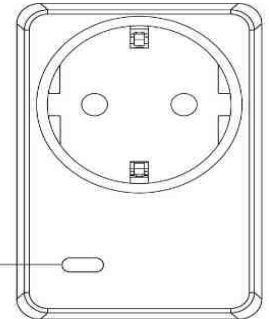
ENGLISH**PM600****230VAC 16A PLUG WITH ENERGY METER**

The Function Button also doubles as the LED Indicator.
The function button is used to control the Power Switch.
The LED indicator is used to indicate Power Switch status.

LED Indication:

The LED indicator lights up in the following conditions:

- On: The Power Switch is turned on.
- Off: The Power Switch is turned off.
- Flashes twice: The Power Switch has successfully joined a ZigBee network.
- Flashes every 20 minutes: The Power Switch has lost connection to the network

**LED indicator and Function Button****Installation**

Plug the PM600 into a power outlet, then plug the appliance into the socket of the PM600. The appliance must be in ON status.

Joining the Network

Please follow the steps below to join the Plug the network.

- Connect the Plug to power cable.
- Set the control unit to learning mode (see the instruction manual of the control unit for details).
- Press and hold the Function button for 10 seconds, then release it to join the network. If the device successfully joins the network, the LED Indicator will flash twice to confirm.

Removing Device from ZigBee Network (Factory Reset)

Factory Reset function can clear the device of its stored setting and information and prompt it to search for new network.

1. Press and hold the function button for 10 seconds, then release the button to reset the plug.
2. The device will perform its factory reset.
3. Fully follow the previous instructions to join again the device

IMPORTANT NOTE: DO NOT use the Plug as router for your security sensor or alarm control devices.

SIMPLIFIED EU DECLARATION OF CONFORMITY

Hereby, URMET S.p.A. declares that the radio equipment type: 230VAC 16A PLUG WITH ENERGY METER PM600 is in compliance with Directive 2014/53/EU. The full text of the EU declaration of conformity is available at the following internet address: www.elkron.com.

CLICK ON THE FOLLOWING LINK OF THE ELKRON SITE TO ACCESS THE PRODUCT TECHNICAL SHEET AND DOWNLOAD THE COMPLETE MANUAL:



DIRECTIVE 2012/19/EU OF THE EUROPEAN PARLIAMENT AND OF THE COUNCIL of 4 July 2012 on waste electrical and electronic equipment (WEEE).



The symbol of the crossed-out wheeled bin on the product or on its packaging indicates that this product must not be disposed of with your other household waste.

Instead, it is your responsibility to dispose of your waste equipment by handing it over to a designated collection point for the recycling of waste electrical and electronic equipment. The separate collection and recycling of your waste equipment at the time of disposal will help to conserve natural resources and ensure that it is recycled in a manner that protects human health and the environment.

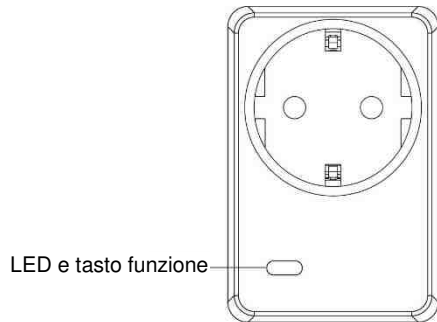
For more information about where you can drop off your waste equipment for recycling, please contact your local city office, your household waste disposal service or the shop where you purchased the product.

**ELKRON**

Tel. +39 011.3986711 - Fax +39 011.3986703
www.elkron.com – mail to: info@elkron.it

ELKRON is a trademark of **URMET S.p.A.**
Via Bologna, 188/C - 10154 Torino (TO) – Italy
www.urmet.com

FRANÇAIS

PM600**PRISE 230VCA 16A AVEC MESURE DE LA CONSOMMATION**

La touche de fonction est aussi une LED. La touche de fonction permet d'agir sur le fonctionnement de la prise (allumage/extinction).

La LED fournit les informations suivantes :

Allumée → le dispositif est alimenté

Éteinte → le dispositif n'est pas alimenté

Deux clignotements → le dispositif a été correctement appris par le système

Un clignotement toutes les 20 minutes → perte de connexion du dispositif avec le système

Raccordements

Brancher la prise PM600 sur la prise électrique, puis brancher le dispositif à utiliser sur la prise de PM600.

En cas de surchauffe de la fiche, le courant sera automatiquement coupé par sécurité. Pour reprendre le fonctionnement normal après le rétablissement du courant, détacher le PM600 de la prise de courant puis le rebrancher.

Apprentissage

Alimenter le dispositif avant de procéder à son apprentissage dans le système, décrit ci-après :

1. Activer le mode apprentissage sur la centrale ou le navigateur (pour les détails, se reporter au manuel d'instructions de la centrale) ;
2. Maintenir la touche de fonction du dispositif enfoncée pendant 10 secondes puis relâcher et patienter 5 secondes . La LED du dispositif clignotera à deux reprises pour confirmer qu'il a bien été appris par le système.
3. Après l'apprentissage, la prise PM600 sera automatiquement enregistrée dans le système. Il est recommandé de vérifier que les raccordements et l'enregistrement sur la centrale ont bien été effectués correctement.
4. Le cas échéant, rétablir les paramètres d'usine, comme illustré ci-après.
5. Vérifier que l'actionneur relais se situe dans l'intervalle du signal de la centrale. Après la procédure d'apprentissage, l'éventuelle perte de connexion avec le système sera signalée par un clignotement de la LED toutes les 20 minutes.

Rétablissement des paramètres d'usine

Si le dispositif n'a pas été appris correctement par l'unité de contrôle ou si l'on souhaite le retirer et l'associer à une nouvelle unité de contrôle, il est nécessaire d'utiliser la fonction de rétablissement des valeurs d'usine pour effacer les paramètres et les informations mémorisés dans le relais de puissance avant de pouvoir l'associer à une autre unité de contrôle. Pour rétablir les paramètres d'usine, procéder comme suit :

1. Maintenir la touche de fonction enfoncée pendant 10 secondes, puis la relâcher dès que la LED clignote une fois.
2. Le dispositif rétablira les paramètres d'usine.
3. Pour effectuer un nouvel apprentissage, procéder comme décrit plus haut.

DÉCLARATION DE CONFORMITÉ UE SIMPLIFIÉE

Le fabricant, URMET S.p.A., déclare que le type d'équipement radio : FICHE 230VCA16A AVEC MESURE DE CONSOMMATION PM600 est conforme à la Directive 2014/53/UE. Le texte intégral de la Déclaration de conformité UE est disponible sur le site Web suivant : www.elkron.com.

CLIQUEZ SUR LE LIEN SUIVANT DU SITE ELKRON POUR ACCÉDER À LA FICHE TECHNIQUE DU PRODUIT ET TÉLÉCHARGER LE MANUEL COMPLET :



LES BONS GESTES DE MISE AU REBUT DE CE PRODUIT (Déchets d'équipements électriques et électroniques)



Ce symbole apposé sur le produit, ses accessoires ou sa documentation indique que ni le produit, ni ses accessoires électroniques usagés (chargeur, casque audio, câble USB, etc.), ne peuvent être jetés avec les autres déchets ménagers.

La mise au rebut incontrôlée des déchets présentant des risques environnementaux et de santé publique, veuillez séparer vos produits et accessoires usagés des autres déchets. Vous favoriserez ainsi le recyclage de la matière qui les compose dans le cadre d'un développement durable.



ELKRON

Tel. +39 011.3986711 - Fax +39 011.3986703
www.elkron.com – mail to: info@elkron.it

ELKRON est une marque commerciale de **URMET S.p.A.**

Via Bologna 188/C – 10154 Turin (TO) Italie
www.urmet.com

FABRIQUE A TAIWAN