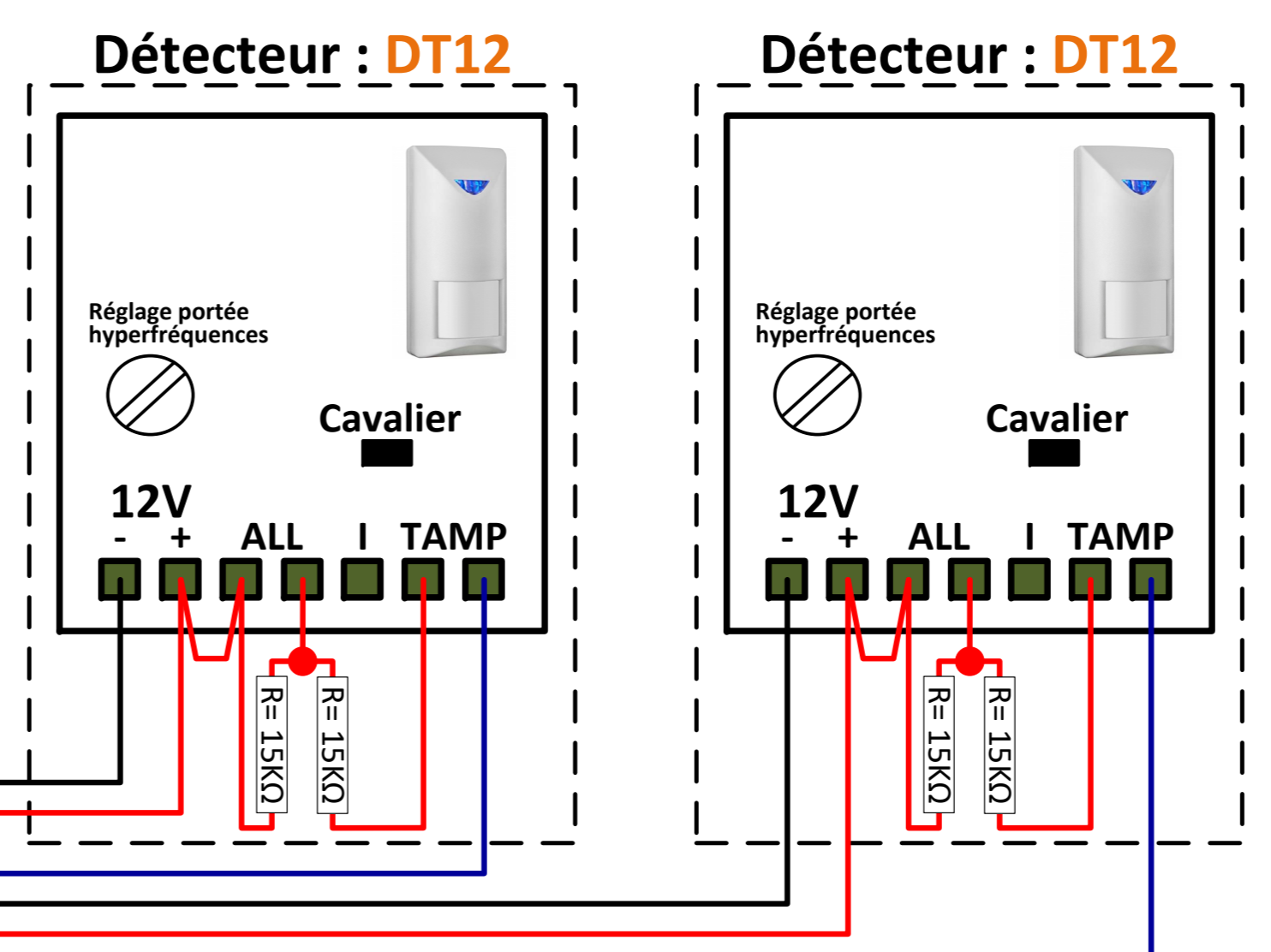
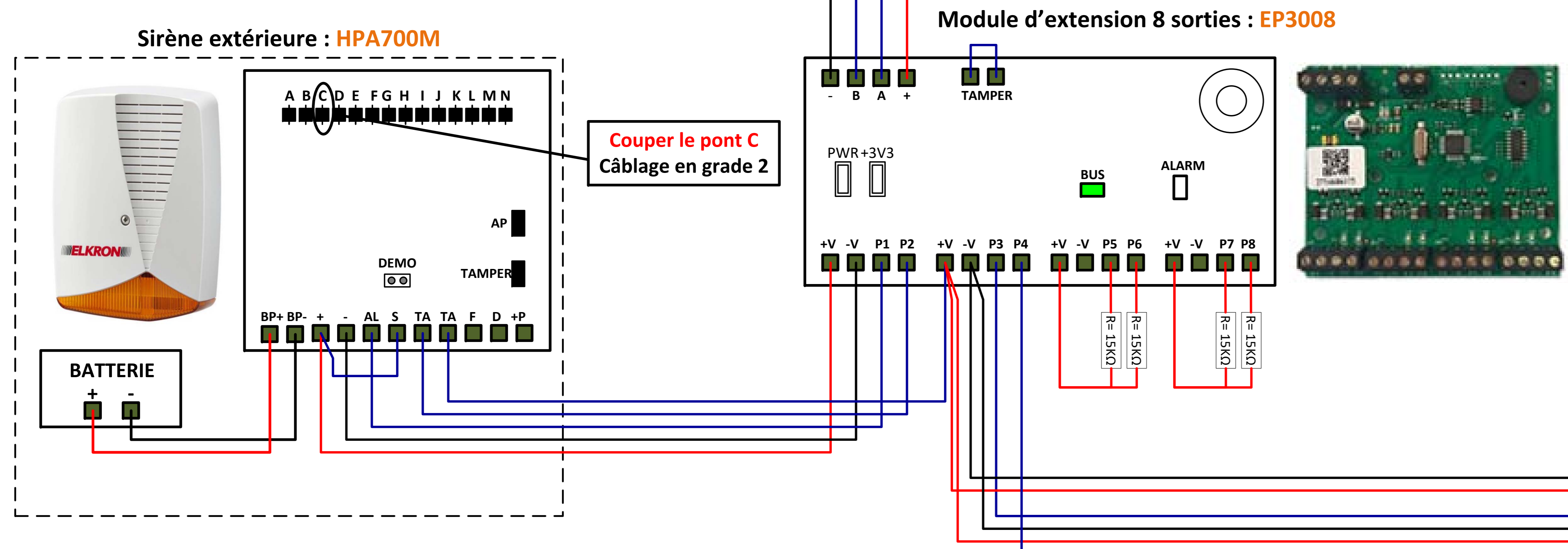
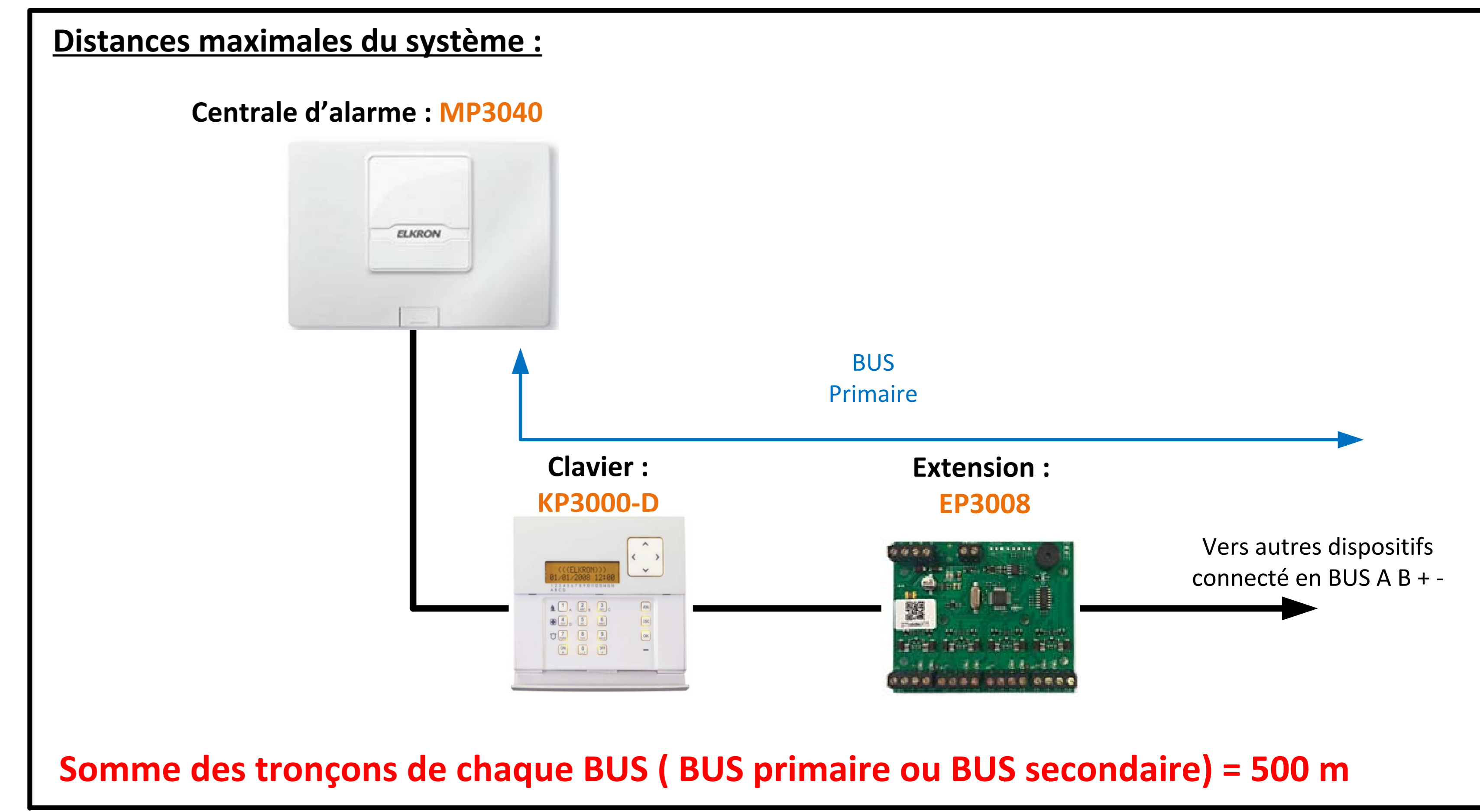
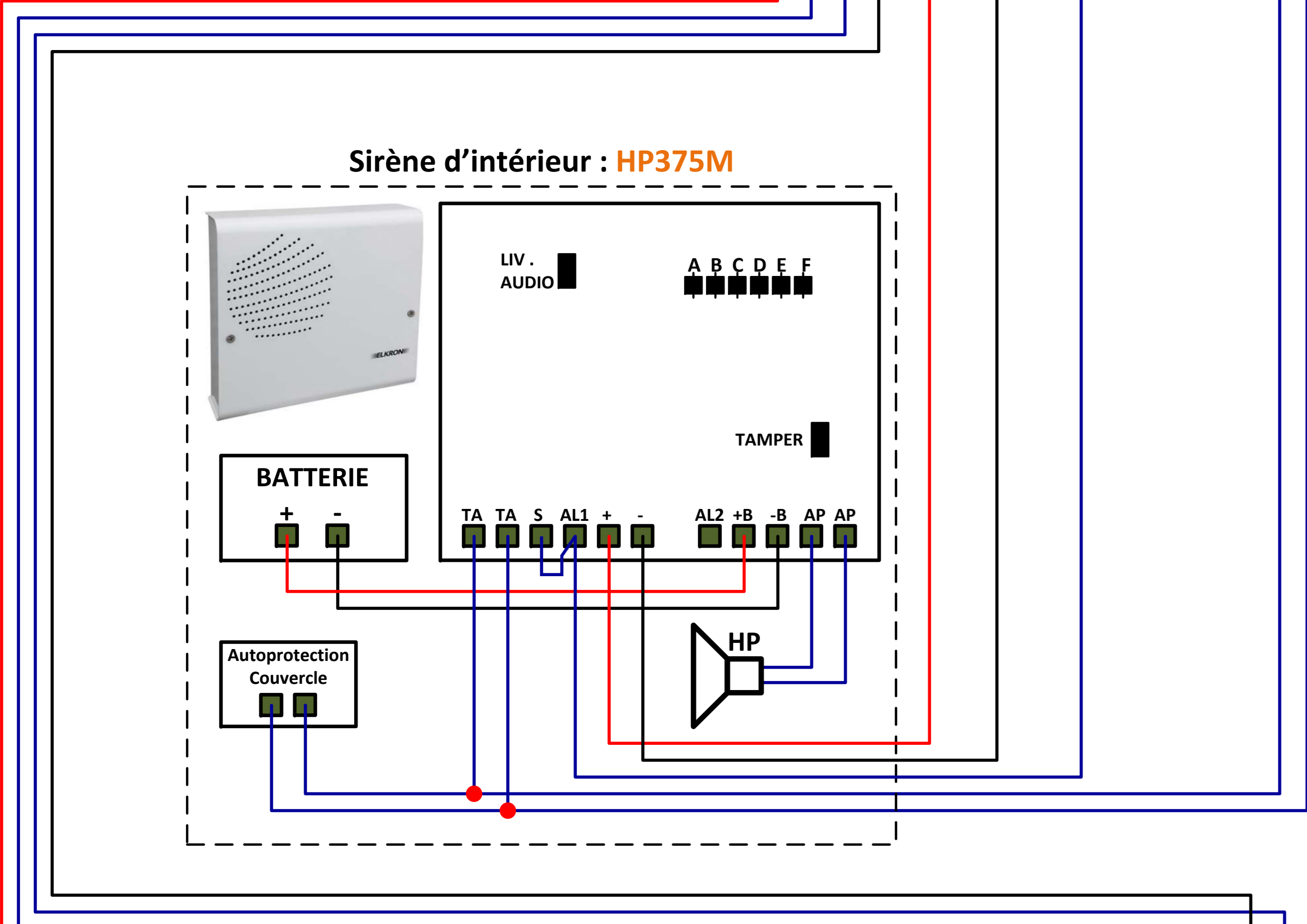
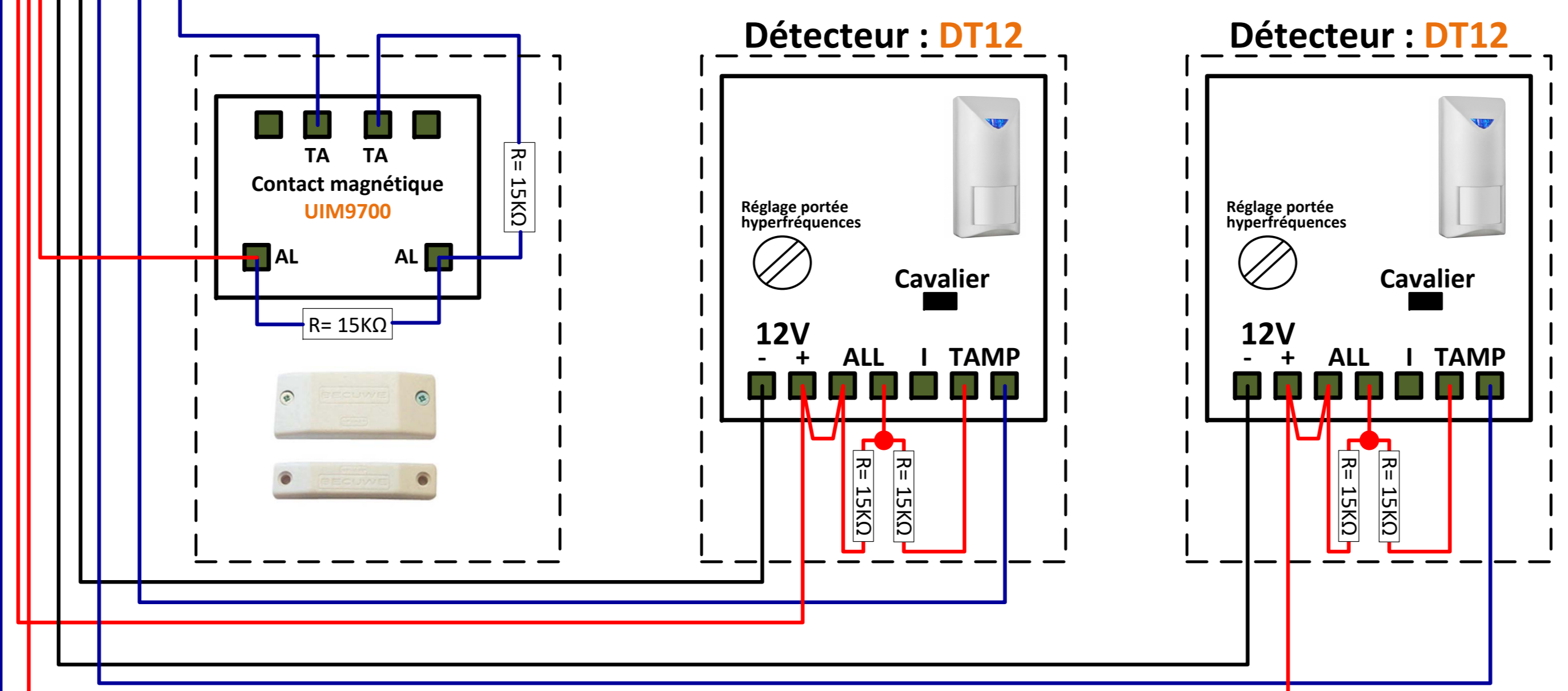
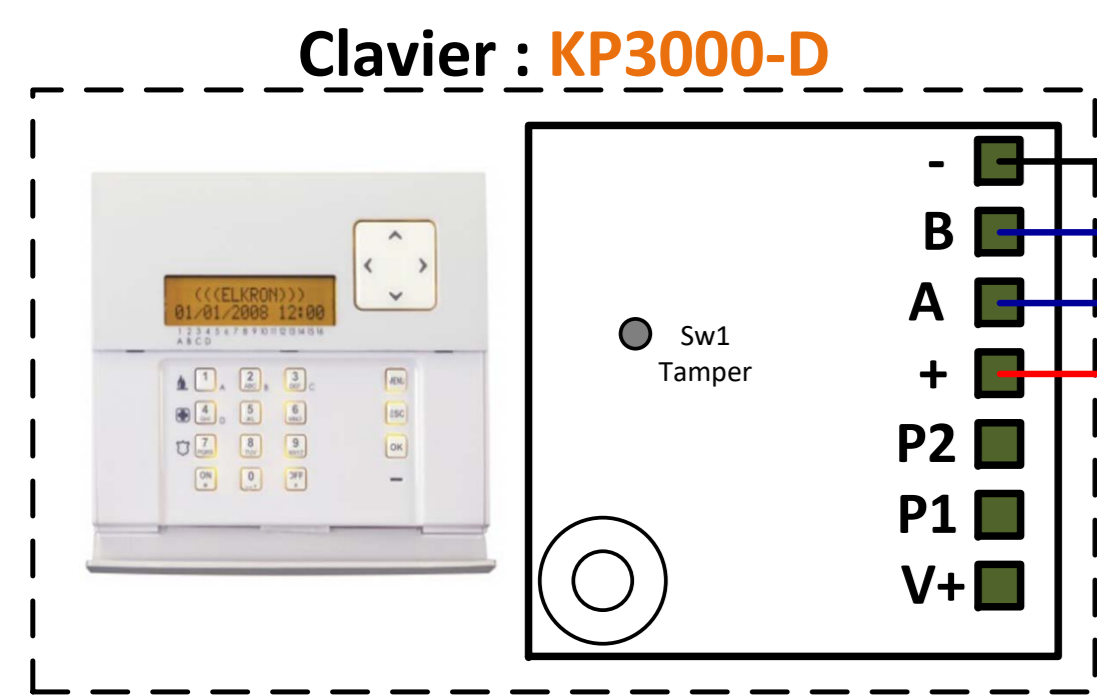


Switch	Fonctions
SW2-1	DIP ON = Système en mode entretien DIP OFF = Fonctionnement normal
SW2-2	DIP ON = Réinitialisation des codes DIP OFF = Fonctionnement normal
SW2-3	DIP ON = Réinitialisation totale DIP OFF = Fonctionnement normal
SW2-4	DIP ON = Ne pas utiliser DIP OFF = Fonctionnement normal

- Précautions de mise en œuvre du câble :**
- Une gaine de câble blessée ne doit pas être réparée par un adhésif ;
 - Les torsions excessives du câble dans son axe sont à éviter ;
 - Il faut éviter de blesser le câble sur des arêtes vives (sinon faire passer le câble dans un morceau de gaine).
- Cohabitation courants forts - courants faibles :**
- Séparer physiquement courants faibles et courants forts ;
 - Séparation de 30cm minimum (cheminement vertical).



NOTA (*) : Il est obligatoire d'utiliser un câble indépendant pour cette liaison. Le schéma n'est valable qu'avec les références produits indiquées.