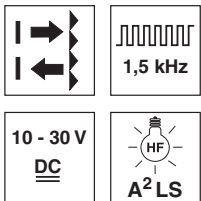


PRK 8

Reflex sur réflecteur avec autocollimation

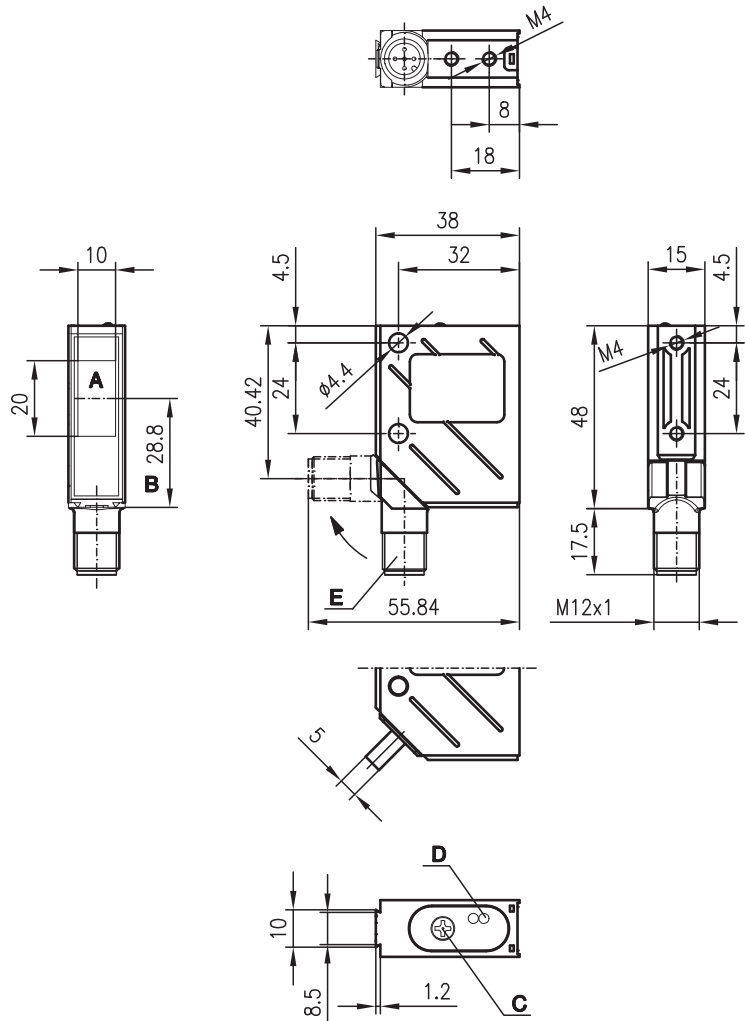
fr_06-2014/04 50125969



0 ... 7m

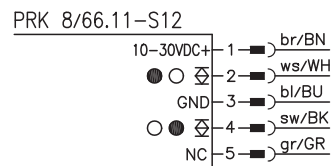
- Le principe d'autocollimation utilisé garantit un fonctionnement sûr sur l'ensemble de la portée (0 ... max.)
- A²LS - Suppression active de la lumière parasite
- Sorties push-pull (symétriques)
- Connecteur orientable M12 ou câble
- Lumière rouge visible

Encombrement



- A** Émetteur/récepteur
- B** Axe optique
- C** Élément de réglage
- D** DEL jaune
- E** Connecteur orientable sur 90°

Raccordement électrique

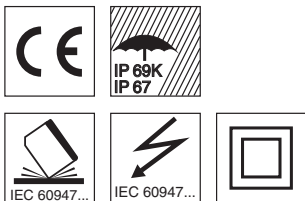


Accessoires :

(à commander séparément)

- Connecteurs M12 (KD ...)
- Câbles surmoulés (K-D ...)
- Systèmes de fixation
- Réflecteurs
- Adhésifs réfléchissants
- Protecteur de commande

Sous réserve de modifications • DS_PRK8_6611_fr_50125969.fm



Caractéristiques techniques

Données optiques

Lim. typ. de la portée (TK(S) 100x100) ¹⁾ 0 ... 7m
 Portée de fonctionnement ²⁾ voir Notes
 Source lumineuse DEL (lumière modulée)
 Longueur d'onde 660nm (lumière rouge visible)

Données temps de réaction

Fréquence de commutation 1500Hz
 Temps de réaction 0,33ms
 Temps d'initialisation ≤ 100ms

Données électriques

Tension d'alimentation U_N 10 ... 30VCC
 Ondulation résiduelle ≤ 15% d' U_N
 Consommation ≤ 35mA
 Sortie de commutation/fonction 2 sorties de commutation push-pull (symétriques) ³⁾
 broche 2 : PNP foncée, NPN claire
 broche 4 : PNP claire, NPN foncée
 ≥ ($U_N - 2V$) / ≤ 2V
 100mA max.
 réglable par potentiomètre 12 tours

Niveau high/low
 Charge
 Sensibilité

Témoins

DEL jaune faisceau établi
 DEL jaune clignotante faisceau établi, pas de réserve de fonctionnement

Données mécaniques

Boîtier métal
 Fenêtre optique verre
 Poids (connecteur/câble) 70g/140g
 Raccordement électrique connecteur M12 à 5 pôles, orientable

Caractéristiques ambiantes

Temp. ambiante (utilisation/stockage) -40°C ... +60°C / -40°C ... +70°C
 Protection E/S ⁴⁾ 2, 3
 Niveau d'isolation électrique ⁵⁾ niveau de classe II
 Indice de protection ⁶⁾ IP 67, IP 69K ⁷⁾
 Source lumineuse exempt de risque (selon EN 62471)
 Normes de référence CEI 60947-5-2

- 1) Lim. typ. de la portée : limites de la portée sans réserve de fonctionnement
- 2) Portée de fonctionnement : portée recommandée avec réserve de fonctionnement
- 3) Les sorties de commutation push-pull (symétriques) ne doivent pas être connectées en parallèle
- 4) 2=contre l'inversion de polarité, 3=contre les courts-circuits pour toutes les sorties
- 5) Tension de mesure 250VCA
- 6) Le connecteur orientable étant à fond (c.-à-d. encliqueté)
- 7) Test d'IP 69K simulé conformément à DIN 40050 9^{ème} partie, des conditions de nettoyage haute pression sans utilisation d'additifs, d'acides et d'alcalis ne font pas partie de l'essai

Notes

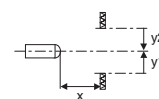
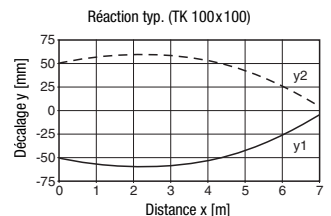
Réflecteurs		Portée de fonctionnement
1	TK(S) 100x100	0 ... 5,0m
2	MTK(S) 50x50.1	0 ... 3,0m
3	TK(S) 30x50	0 ... 2,0m
4	TK(S) 20x40	0 ... 1,5m
5	Adhésif 6 50x50	0 ... 2,0m

1	0	5,0	7,0
2	0	3,0	3,6
3	0	2,0	2,4
4	0	1,5	2,0
5	0	2,0	2,4

□ Portée de fonctionnement [m]
 ▒ Lim. typ. de la portée [m]

TK ... = à coller
 TKS ... = à visser
 Adhésif 2 = à coller

Diagrammes



Pour commander

	Désignation	Article n°
Avec connecteur M12	PRK 8/66.11-S12	50037133

Remarques

- **Usage conforme :**
 Ce produit ne doit être mis en service que par un personnel qualifié et utilisé selon l'usage conforme. Ce capteur n'est pas un capteur de sécurité et ne sert pas à la protection de personnes.