

Fiche technique

Réflecteur

Art. n°: 50105153

TKS 50X50.1

Contenu

- Caractéristiques techniques
- Encombrement
- Accessoires



Figure pouvant varier

Caractéristiques techniques

Données mécaniques

| | |
|--|----------------------------------|
| Forme | Rectangulaire |
| Taille des prismes triples | 4 mm |
| Cote de montage, largeur | 51,4 mm |
| Cote de montage, hauteur | 60,3 mm |
| Cote de montage, épaisseur | 8,5 mm |
| Surface réfléchissante, hauteur | 48 mm |
| Surface réfléchissante, largeur | 47 mm |
| Matériau du réflecteur | Plastique |
| Matériau du support | Plastique |
| Changeant la polarité | Oui |
| Désignation chimique, matériau du réflecteur | PMMA8N |
| Structure de surface active | Triple |
| Poids net | 18 g |
| Type de fixation | À coller Fixation traversante |

Certifications

| | |
|----------------------|-------|
| Indice de protection | IP 67 |
|----------------------|-------|

Classification

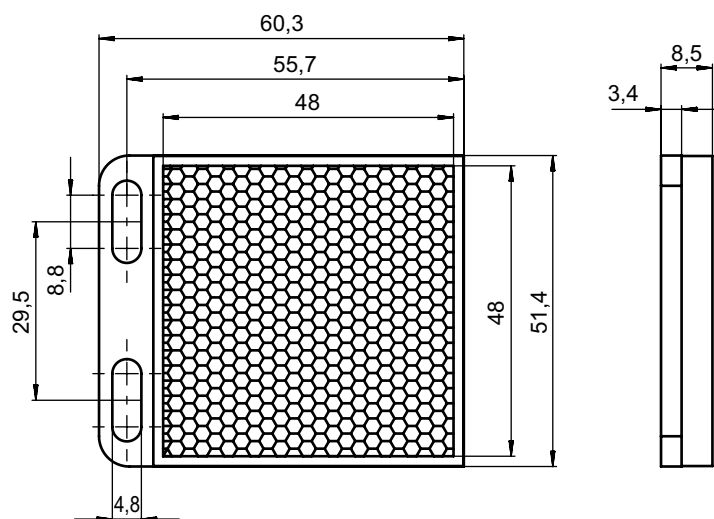
| | |
|--------------------------|----------|
| Numéro de tarif douanier | 90029000 |
| ECLASS 5.1.4 | 27279203 |
| ECLASS 8.0 | 27279203 |
| ECLASS 9.0 | 27273601 |
| ECLASS 10.0 | 27273601 |
| ECLASS 11.0 | 27273601 |
| ECLASS 12.0 | 27273601 |
| ECLASS 13.0 | 27273601 |
| ETIM 5.0 | EC002467 |
| ETIM 6.0 | EC002467 |
| ETIM 7.0 | EC002467 |
| ETIM 8.0 | EC002467 |

Caractéristiques ambiantes


| | |
|--------------------------------------|---------------|
| Température ambiante, fonctionnement | -40 ... 65 °C |
|--------------------------------------|---------------|

Encombrement

Toutes les dimensions sont en millimètres



Accessoires**Technique de fixation - Fixations sur barre ronde**

| | Art. n° | Désignation | Article | Description |
|---|----------------|--------------------|--------------------|---|
|  | 50117252 | BTU 300M-D12 | Système de montage | Modèle de pièce de fixation: Système de montage Fixation, côté installation: Pour barre ronde 12 mm, Fixation par serrage sur tôle Fixation, côté appareil: À visser, Adapté aux vis M4 Type de pièce de fixation: Serrable, Pivotant 360°, Réglable Matériau: Métallique |

Remarque

Vous trouverez une liste de tous les accessoires disponibles sur le site Internet de Leuze sous l'onglet Téléchargement de la page de détail de l'article.