

LUMOS LITE

PROJECTEUR LED NOIR TRI CCT - IP65

30 W / 3000 K - 3165 lm / 4000 K - 3510 lm / 6000 K - 3205 lm



Détecteur IR
en accessoire
Réf. 100742



Ref. 100740

Type : Projecteur LED tri CCT

Finition extérieure : Noir

Flux sortant : 3000 K - 3165 lm / 4000 K - 3510lm* / 6000 K - 3205 lm

Puissance absorbée : 30 W

Dimmable : Non

Température couleur : 3000 K - 4000 K - 6000 K

Dimensions (L x l x H) : 213 x 31 x 138 mm

Emballage : Boite

EAN : 3701124435620

*réglage usine

Paramètres

*Classification énergétique :

Index Rendu Couleur (IRC) : > 80

Lumens/Watt : ≈ 117 lm/W

Tension entrée : 220-240V AC

Fréquence : 50~60Hz

Température de travail : -20 °C / +40 °C

Matériaux utilisés : Alu + Verre + Fer

Durée de vie : L80B50 - 25,000h

Poids Net : ≈ 0.535 Kg

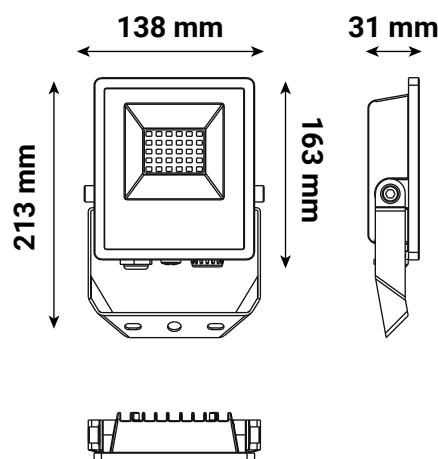
Nouveauté : données en cours de validation

Accessoires non fournis

Détecteur IR fixable sur le projecteur : Réf.100742

Piquet de fixation : Réf.8000

Dimensions



Accessoires fournis

Vis et chevilles de fixation

**nouveau classement énergétique conforme à la réglementation en vigueur depuis le 01/09/2021*

*Les produits présentés dans les documents, offres commerciales, catalogues ou fiches techniques sont soumis à modification sans préavis.
Les caractéristiques ne deviennent contractuelles qu'après accord écrit de la direction de MIIDEX LIGHTING.*