

## LUMOS LITE

### PROJECTEUR LED NOIR TRI CCT - IP65

50 W / 3000 K - 5100 lm / 4000 K - 5605 lm / 6000 K - 5156 lm



Détecteur IR  
en accessoire  
Réf. 100742



Ref. 100741

Type : Projecteur LED tri CCT

Finition extérieure : Noir

**Flux sortant : 3000 K - 5100 lm / 4000 K - 5605lm\* / 6000 K - 5156 lm**

Puissance absorbée : 50 W

Dimmable : Non

Température couleur : 3000 K - 4000 K - 6000 K

Dimensions (L x l x H) : 230 x 33 x 148 mm

Emballage : Boite

EAN : 3701124435637

\*réglage usine

## Paramètres

\*Classification énergétique :

Index Rendu Couleur (IRC) : > 80

Lumens/Watt : ≈ 112 lm/W

Tension entrée : 220-240V AC

Fréquence : 50~60Hz

Température de travail : -20 °C / +40 °C

Matériaux utilisés : Alu + Verre + Fer

Durée de vie : L80B50 - 25,000h

Poids Net : ≈ 0.650 Kg

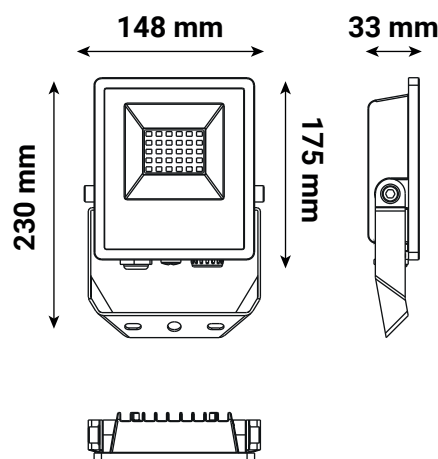
**Nouveauté : données en cours de validation**

## Accessoires non fournis

Détecteur IR fixable sur le projecteur : Réf.100742

Piquet de fixation : Réf.8000

## Dimensions



## Accessoires fournis

Vis et chevilles de fixation

*\*nouveau classement énergétique conforme à la réglementation en vigueur depuis le 01/09/2021*

*Les produits présentés dans les documents, offres commerciales, catalogues ou fiches techniques sont soumis à modification sans préavis.  
Les caractéristiques ne deviennent contractuelles qu'après accord écrit de la direction de MIIDEX LIGHTING.*