

## SUNNY VIGNE

**APPLIQUE MURALE LED SOLAIRE - NOIR + DÉTECTEUR IR**  
**8W - 850 lm - 4000K**



Penser à retirer la languette d'isolation à la première utilisation



Ref. 70477

Type : Applique Murale LED solaire + Détecteur mouvement IR

Finition extérieure : Noir

**Flux sortant : 850 lm**

Puissance absorbée : 8W

Dimmable : Non

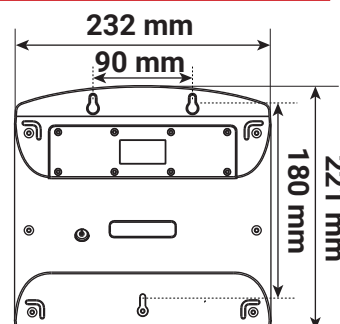
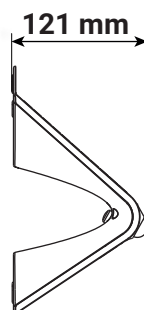
Température couleur : 4000K

Dimensions (H x l x P) : 221 x 232 x 121 mm

Emballage : Boite

EAN : 3701124409072

### Dimensions



### Paramètres

Index Rendu Couleur (IRC) : > 80

Lumens/Watt :  $\approx 106.25 \text{ lm/W}$

ULR : <3

Voltage : 2 batteries rechargeables et remplaçables,  
3.7V - 2000 mAh

Température de travail : -20 °C / +50 °C

Matériaux utilisés : PC

Durée de vie : 50,000h

Poids Net :  $\approx 1.100 \text{ Kg}$

### Paramètres de détection



Batterie supérieure à 30 %



Batterie inférieure à 30 %

**Mode A : Appuyez une première fois sur le bouton, le rétroéclairage clignote une fois, c'est le mode «Capteur» :**

Lorsque la charge de la batterie est supérieure à 30 % :

La lampe s'allume automatiquement la nuit et en pleine luminosité lorsqu'un mouvement est détecté dans un rayon de <6 mètres, puis atténue la luminosité (éclairage avant et arrière allumés) après 20 secondes d'absence de mouvement.

Lorsque la charge de la batterie est inférieure à 30 % :

La lampe s'allume automatiquement la nuit et en pleine luminosité lorsqu'un mouvement est détecté dans un rayon de <6 mètres, puis atténue la luminosité (lumière avant éteinte, seul rétroéclairage allumé) après 20 secondes d'absence de mouvement.

**Mode B : Appuyez sur le bouton une 2ème fois, le rétroéclairage clignote 2 fois, c'est le mode «Lumière constante» :**

Lorsque l'autonomie de la batterie est supérieure à 30 % :

La lampe s'allume automatiquement au crépuscule et reste à 50 % de luminosité.

Après 5h ou lorsque l'autonomie de la batterie est inférieure à 30 % : L'applique passe en mode économie d'énergie (lumière avant éteinte, seul le rétroéclairage est allumé).

Lorsqu'un mouvement est détecté dans un rayon de <6 m l'applique s'allume automatiquement à une luminosité de 50 %, puis s'atténue une nouvelle fois après 20 secondes d'inactivité.



<5 heures

<30%