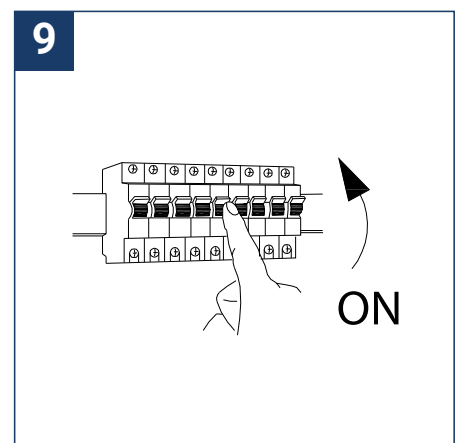
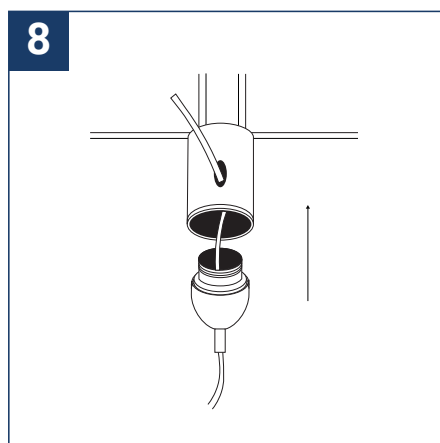
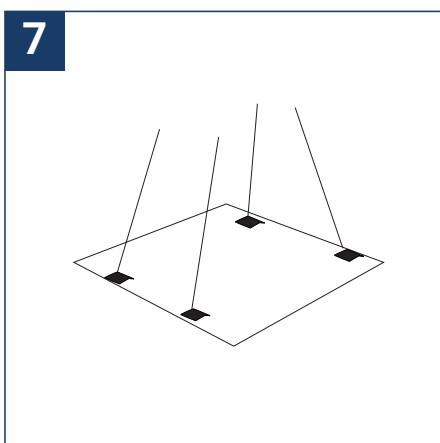
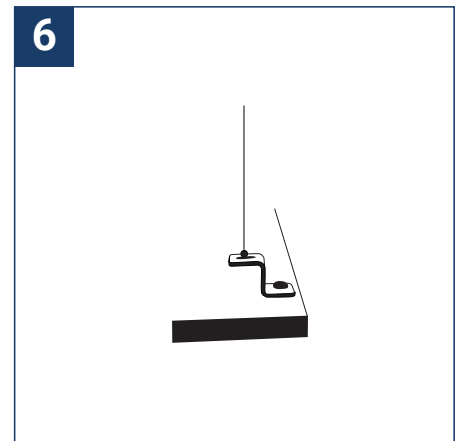
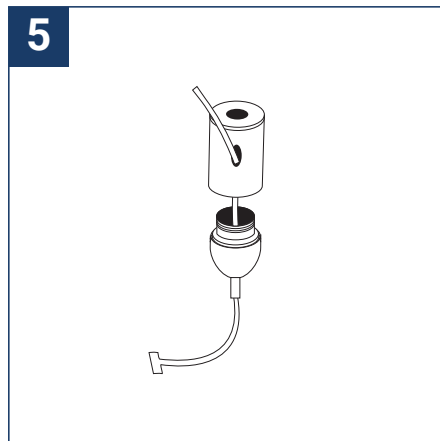
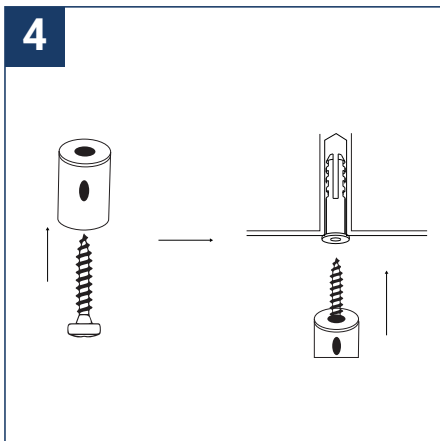
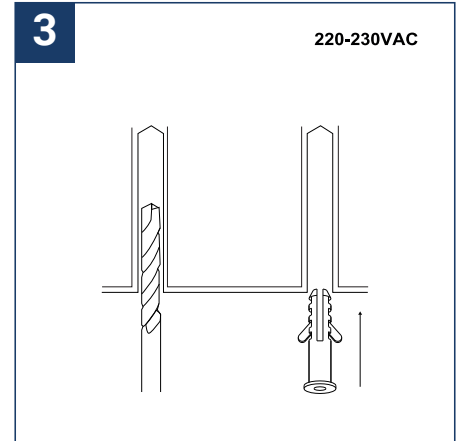
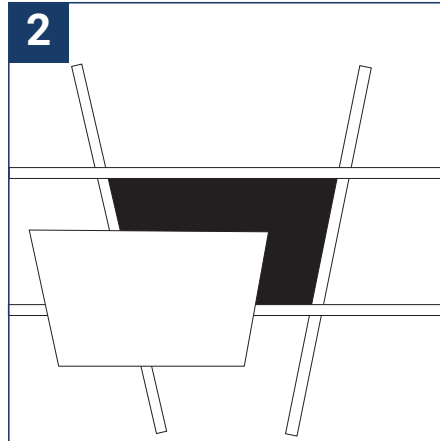
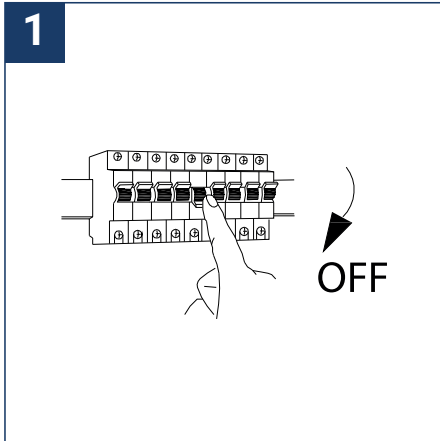


Ref : 73995



FR
Cet appareil
et ses accessoires
se recyclent



OU

Points de collecte sur www.quefairedemesdechets.fr
Privilégiez la réparation ou le don de votre appareil !

