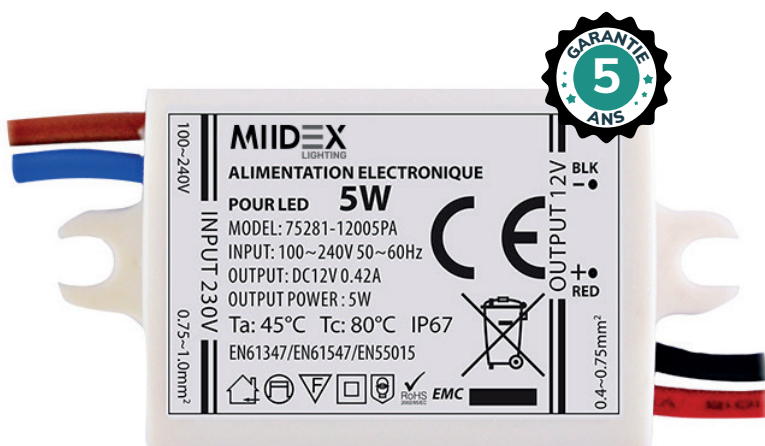


ALIMENTATION LED - 12V DC - 0.42A max

REF : 75281



Ref. 75281

Type : Alimentation électronique

Puissance : 5W

Dimmable : Non

Dimensions (L x l x H) : 50 x 25 x 21 mm

Emballage : Boite

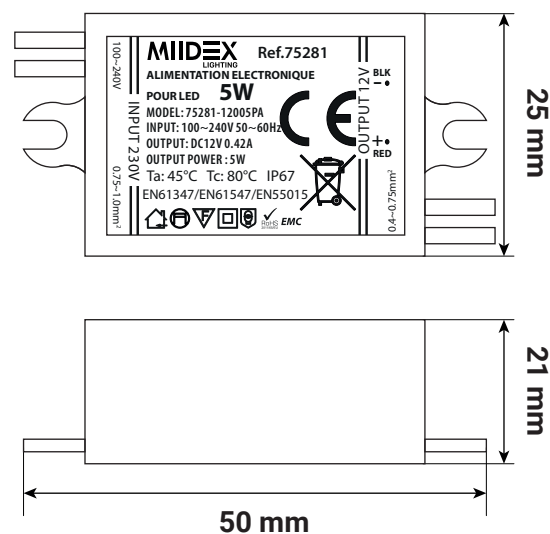
EAN : 3701124409416

Câble Input : 230 mm, 2 x 22 AWG

Câble GutPut : 230 mm, 2 x 22 AWG

Ne pas débrancher l'alimentation côté luminaire quand l'alimentation est sous tension.

Dimensions



Paramètres

Tension entrée : 100-240VAC

Tension sortie : 12V DC 0.42A

Output Power : 5W

Fréquence : 50~60Hz

Température de travail : -15 °C- +45 °C

Poids Net : 0,039Kg