



Ce produit est garanti contre tout défaut de fabrication pendant une durée de 2 ans.
This product is guaranteed against any manufacturing defect for a period of 2 years.

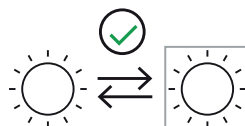
| Référence Item Number | Tension d'alimentation Power | Fréquence Frequency | Amperes | IP |
|--------------------------|---------------------------------|------------------------|----------|----|
| 75911 | 220-240V | 50/60Hz | 1.7A max | 65 |
| 75921 | 220-240V | 50/60Hz | 1.7A max | 65 |
| 75931 | 220-240V | 50/60Hz | 1.7A max | 65 |
| 759001 | 220-240V | 50/60Hz | 1.7A max | 65 |

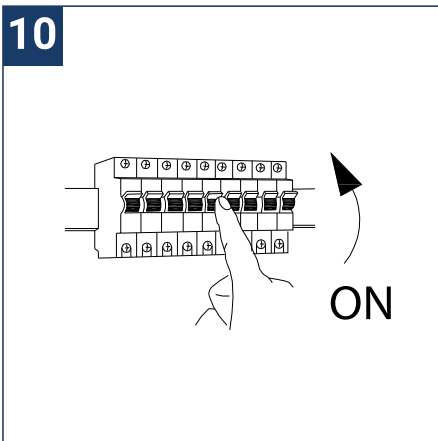
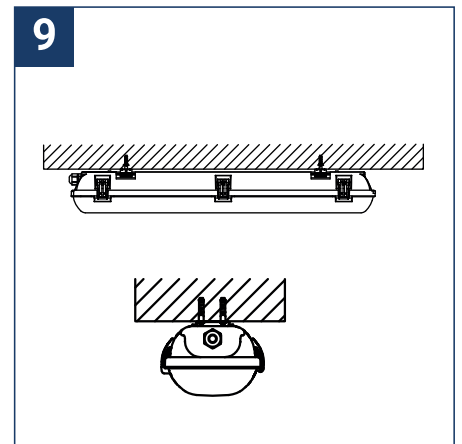
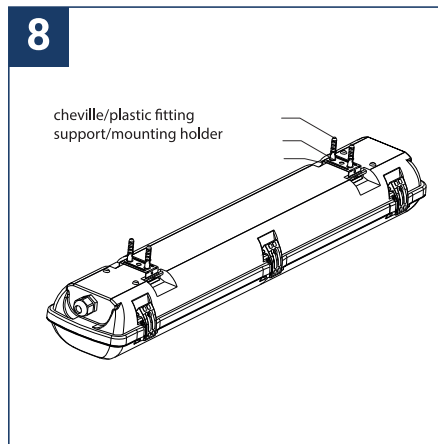
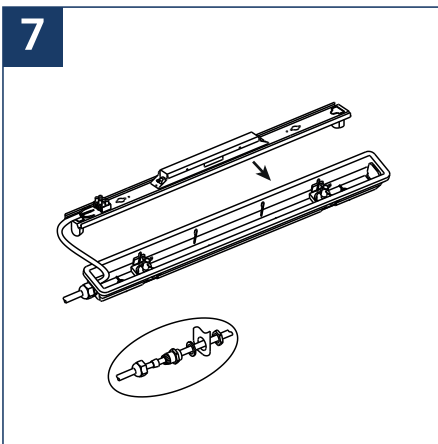
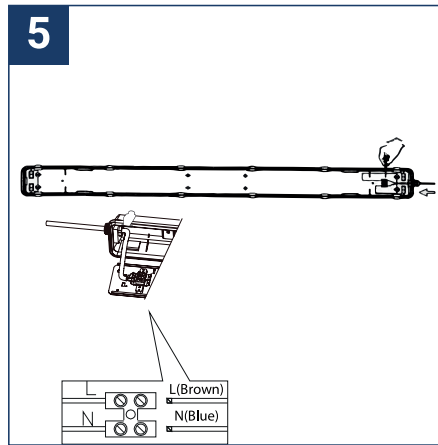
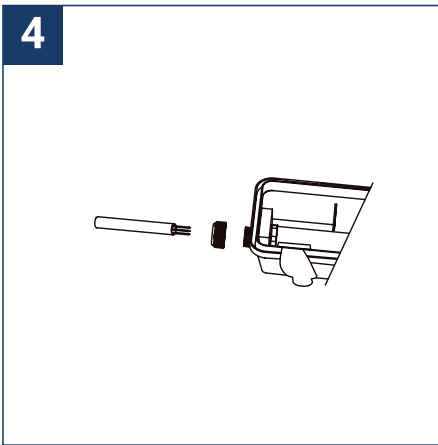
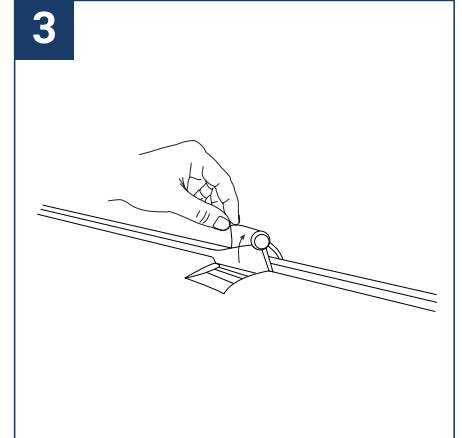
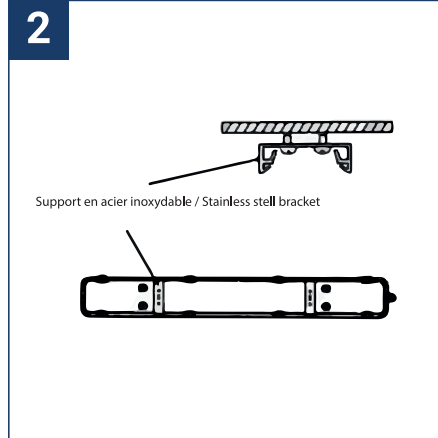
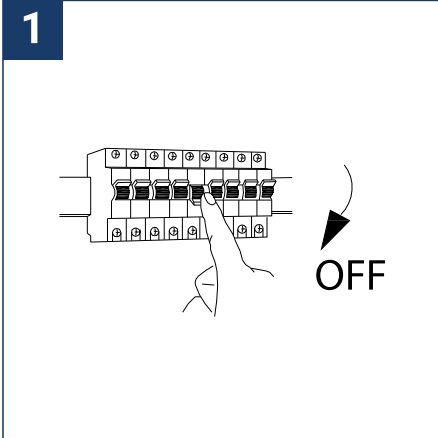
NOTICE DE SÉCURITÉ

- Lisez attentivement les instructions avant utilisation.
- Conservez cette notice tant que vous utilisez l'appareil.
- Le montage est réservé à des personnes qualifiées pouvant intervenir sur des produits devant être reliés manuellement à du courant 230V.
- Avant toute action de montage, coupez l'alimentation électrique.
- Le câble extérieur souple de ce luminaire ne peut être remplacé ; si le câble est endommagé, le luminaire doit être détruit.
- Attention, risque de choc électrique à l'ouverture du produit. ⚠
- Ce luminaire n'a pas d'alimentation intégrée, il suffit de relier le luminaire à une arrivée électrique 220-230VAC pour le faire fonctionner.
- Ne pas mettre de revêtement tel que la peinture sur le luminaire.
- Si une anomalie se produit, couper l'alimentation immédiatement et contacter le revendeur.
- Luminaire conçu pour installation directe sur des surfaces normalement inflammables.
- Ne pas regarder le luminaire en utilisation normale plus de 10 secondes cela peut être dangereux pour les yeux.
- Il convient que le luminaire soit positionné de telle manière que le regard prolongé du luminaire à une distance inférieure à 1 m ne soit pas possible.
- Ce produit répond à toutes les exigences essentielles de chacune des directives qui lui sont applicables.
- En fin de vie, ce produit doit faire l'objet d'une collecte séparée et ne doit pas être mélangé aux autres déchets ménagers pour le respect de la santé et de la sécurité des personnes et pour la conservation des ressources naturelles.

SAFETY NOTE

- Read the instructions carefully before use.
- Keep these instructions while you use the device.
- Installation is reserved for qualified persons who can work on products that must be manually connected to 230V current.
- Before any assembly action, cut off the power supply.
- The flexible exterior cable of this luminaire cannot be replaced; if the cable is damaged, the luminaire must be destroyed.
- Caution, risk of electric shock when opening the product. ⚠
- This luminaire does not have a built-in power supply, just connect the luminaire to a 220-230VAC electrical supply to make it work.
- Do not put a coating such as paint on the fixture.
- If an anomaly occurs, cut off the power immediately and contact the dealer.
- Luminaire designed for direct installation on normally flammable surfaces.
- Do not look at the luminaire in normal use for more than 10 seconds as this can be dangerous for the eyes.
- The luminaire should be positioned in such a way that the extended view of the luminaire at a distance of less than 1 m is not expected.
- This product meets all the essential requirements of each of the directives applicable to it.
- At the end of its life, this product must be collected separately and must not be mixed with other household waste for the respect of human health and safety and for the conservation of natural resources.





Points de collecte sur www.quefairedemesdechets.fr
Privilégiez la réparation ou le don de votre appareil !