

## TUBE LED T8 - PHASE D'UN CÔTÉ / NEUTRE DE L'AUTRE 18W - 2000 lm - 6000K - 1200 MM

REF : 7602



### Ref. 7602

Type : Tube LED T8

Finition extérieure : Blanc

**Flux sortant : 2000 lm**

Puissance absorbée : 18 W

Dimmable : Non

Température couleur : 6000 K

Dimensions (Ø x L) : 28 x 1212 mm

Emballage : Boite

EAN : 3760173772124

Tube aux normes alimentaires

Pas de bris de verre - tube filmé

### Paramètres

Index Rendu Couleur (IRC) : > 80

Lumens/Watt :  $\approx 111.11$  lm/W

\*Classification énergétique : 

Tension entrée : 220-240V AC

Fréquence : 50~60Hz

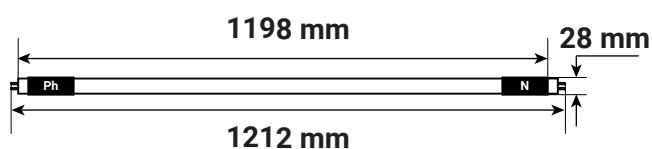
Température de travail : -20 °C / +40 °C

Matériaux utilisés : Alu + Verre + PC + PET

Durée de vie : 30,000h

Poids Net :  $\approx 0.205$  Kg

### Dimensions



### Compatible avec

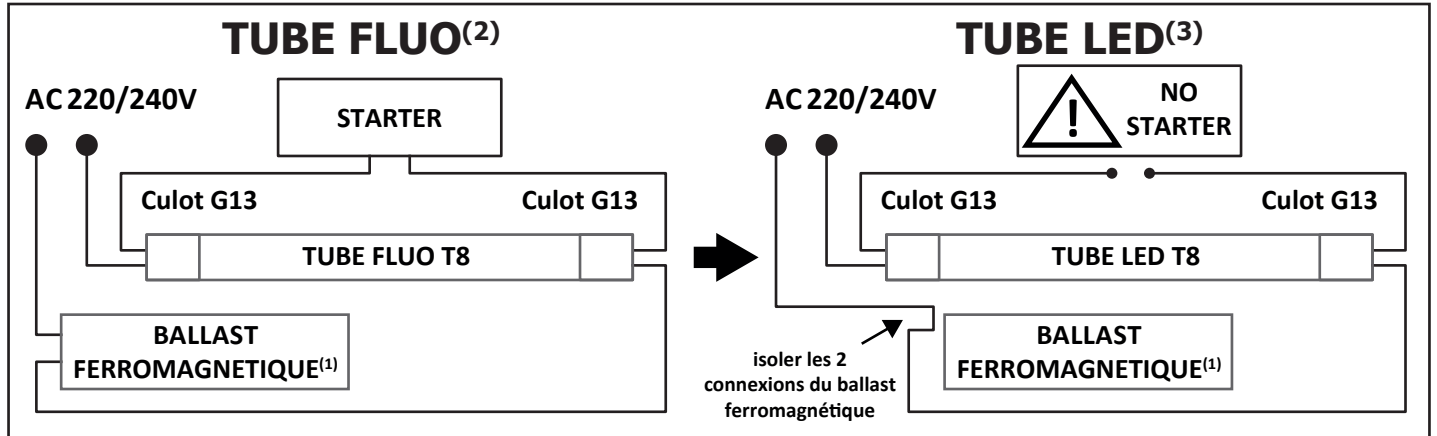
**101061** - NIL II ETANCHE TUBE LED 1200 X 1

**101063** - NIL II ETANCHE TUBE LED 1200 X 2

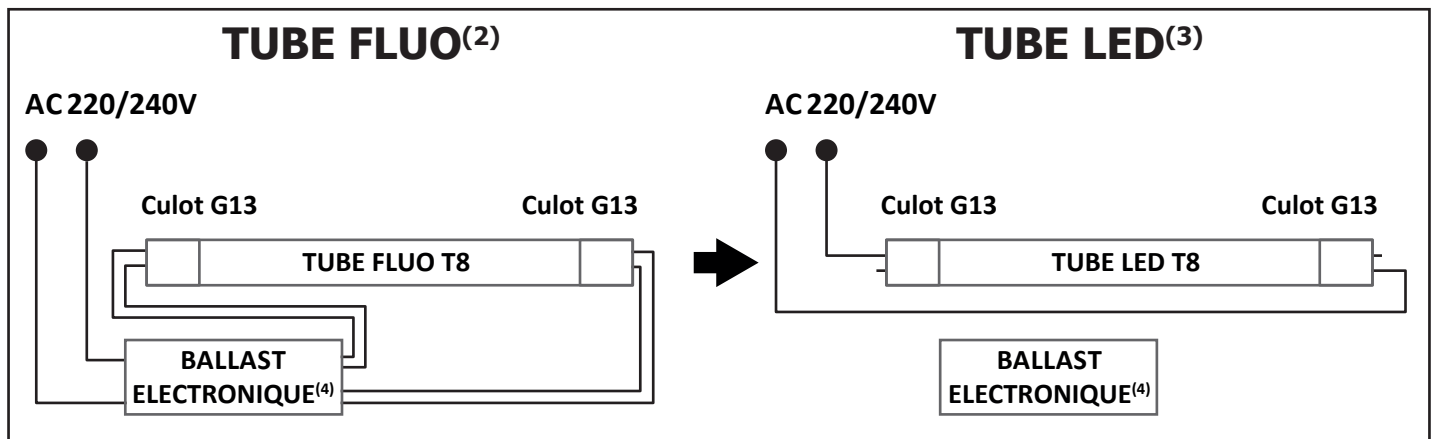
*\*nouveau classement énergétique conforme à la réglementation en vigueur depuis le 01/09/2021*

*Les produits présentés dans les documents, offres commerciales, catalogues ou fiches techniques sont soumis à modification sans préavis.  
Les caractéristiques ne deviennent contractuelles qu'après accord écrit de la direction de MIIDEX LIGHTING.*

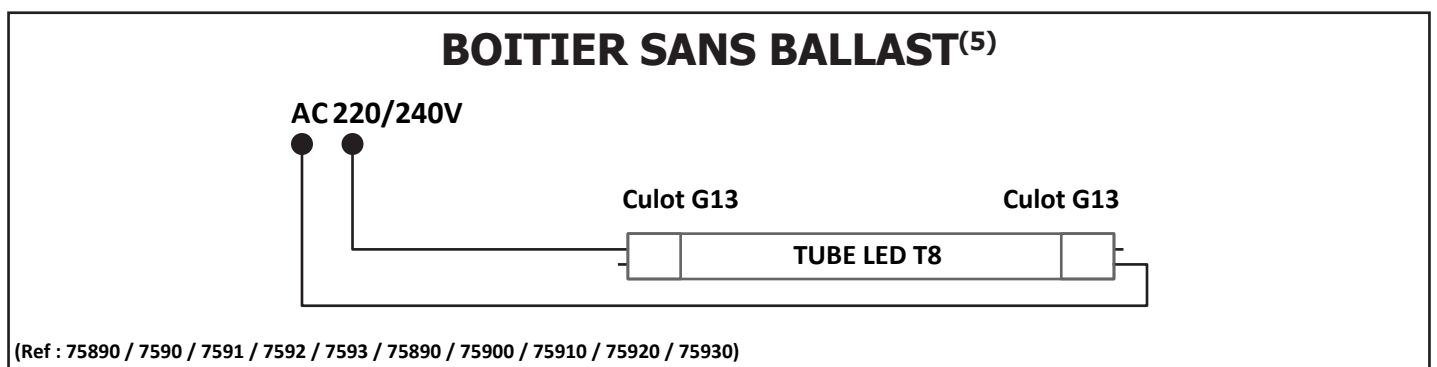
## TUBE T8 PHASE UN COTÉ / NEUTRE AUTRE COTÉ\* SI BALLAST FERROMAGNETIQUE<sup>(1)</sup>



## SI BALLAST ELECTRONIQUE<sup>(4)</sup>



## BOITIER SANS BALLAST<sup>(5)</sup>



\*Tube phase one side - neutral other side / Tubo fase uno lado - neutro otro lado / Tubo fase un lato - neutro altro lato / Rohr Phase eins - neutral andere Seite

(1) If ferromagnetic ballast / Si lastre ferromagnético / Se zavorra ferromagnetica / Wenn ferromagnetisches Vorschaltgerät

(2) Fluorescent tube / Tubo fluorescente / Tubo fluorescente / Leuchtstoffröhre

(3) LED tube / Tubo LED / Tubo led / LED-Röhre

(4) Electronic Ballast / Lastre electrónico / Ballast elettronico / Elektronischer Ballast

(5) Casing without ballast / Carcasa sin lastre / Involucro senza zavorra / Gehäuse ohne Ballast

