

TUBE LED T8 - PHASE D'UN CÔTÉ / NEUTRE DE L'AUTRE 24W - 2640 lm - 6000K - 1500 MM

REF : 7603



Ref. 7603

Type : Tube LED T8

Finition extérieure : Blanc

Flux sortant : 2640 lm

Puissance absorbée : 24 W

Dimmable : Non

Température couleur : 6000 K

Dimensions (Ø x L) : 28 x 1512 mm

Emballage : Boite

EAN : 3760173772131

Tube aux normes alimentaires

Pas de bris de verre - tube filmé

Paramètres

Index Rendu Couleur (IRC) : > 80

Lumens/Watt : ≈ 110 lm/W

*Classification énergétique :

Tension entrée : 220-240V AC

Fréquence : 50~60Hz

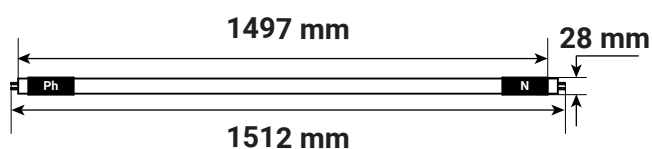
Température de travail : -20 °C / +40 °C

Matériaux utilisés : Alu + Verre + PC + PET

Durée de vie : 30,000h

Poids Net : ≈ 0.257 Kg

Dimensions



Compatible avec

101062 - NIL II ETANCHE TUBE LED 1500 X 1

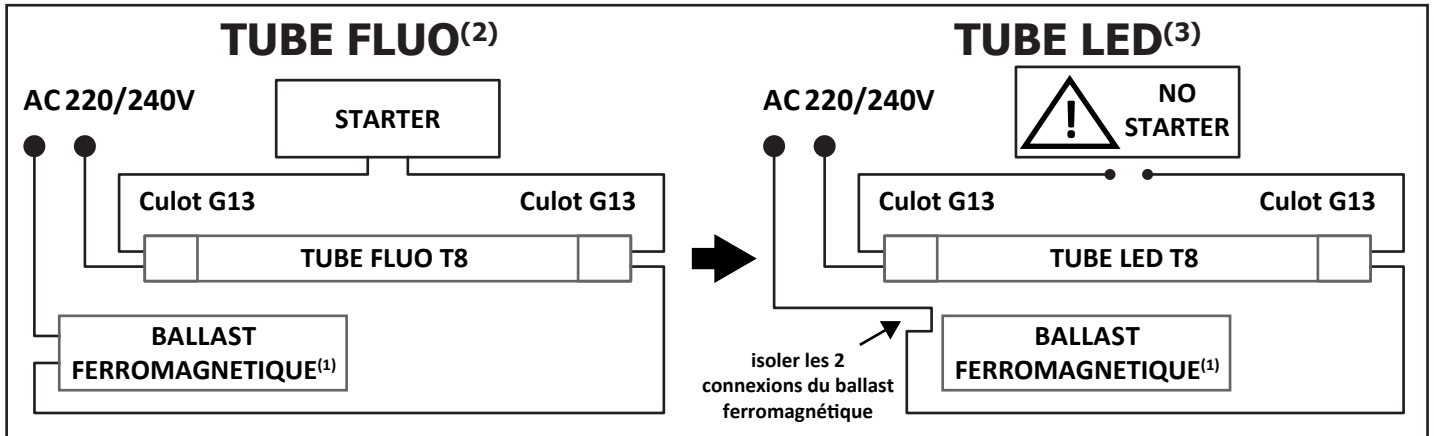
101064 - NIL II ETANCHE TUBE LED 1500 X 2

**nouveau classement énergétique conforme à la réglementation en vigueur depuis le 01/09/2021*

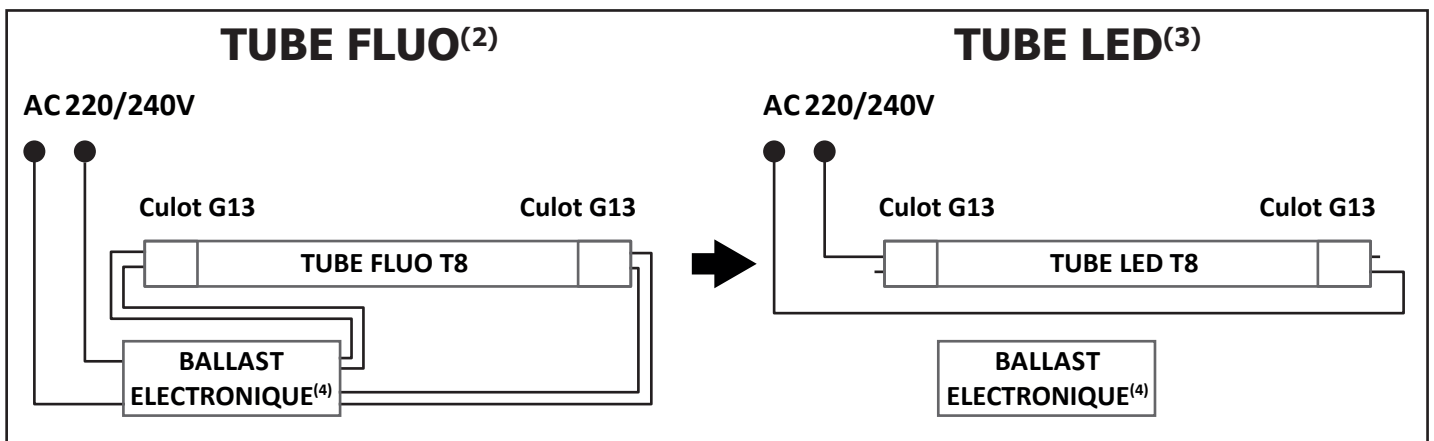
Les produits présentés dans les documents, offres commerciales, catalogues ou fiches techniques sont soumis à modification sans préavis.

Les caractéristiques ne deviennent contractuelles qu'après accord écrit de la direction de MIIDEX LIGHTING.

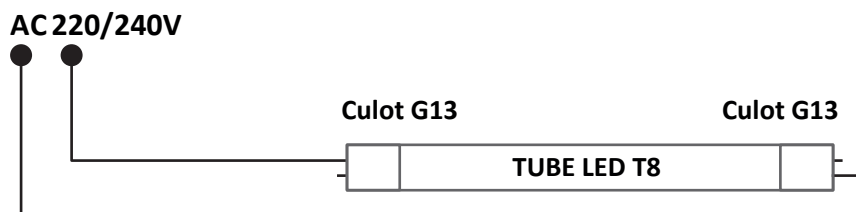
TUBE T8 PHASE UN COTÉ / NEUTRE AUTRE COTÉ* SI BALLAST FERROMAGNETIQUE⁽¹⁾



SI BALLAST ELECTRONIQUE⁽⁴⁾



BOITIER SANS BALLAST⁽⁵⁾



(Ref : 7589 / 7590 / 7591 / 7592 / 7593 / 75890 / 75900 / 75910 / 75920 / 75930 / 101062)

*Tube phase one side - neutral other side / Tubo fase uno lado - neutro otro lado / Tubo fase un lato - neutro altro lato / Rohr Phase eins - neutral andere Seite

(1) If ferromagnetic ballast / Si lastre ferromagnético / Se zavorra ferromagnetica / Wenn ferromagnetisches Vorschaltgerät

(2) Fluorescent tube / Tubo fluorescente / Tubo fluorescente / Leuchtstoffröhre

(3) LED tube / Tubo LED / Tubo led / LED-Röhre

(4) Electronic Ballast / Lastre electrónico / Ballast elettronico / Elektronischer Ballast

(5) Casing without ballast / Carcasa sin lastre / Involucro senza zavorra / Gehäuse ohne Ballast

