

TUBE LED T8 - PHASE D'UN CÔTÉ / NEUTRE DE L'AUTRE 14W - 1200 lm - 6000K

REF : 7605



Ref. 7605

Type : Tube LED T8

Finition extérieure : Blanc

Flux sortant : 1200 lm

Puissance absorbée : 14 W

Dimmable : Non

Température couleur : 6000 K

Dimensions (Ø x L) : 28 x 908 mm

Emballage : Boite

EAN : 3701124401922


Tube aux normes alimentaires

Pas de bris de verre - tube filmé

Paramètres

Index Rendu Couleur (IRC) : > 80

Lumens/Watt : ≈ 85 lm/W

*Classification énergétique : 

Tension entrée : 180-265V AC

Fréquence : 50~60Hz

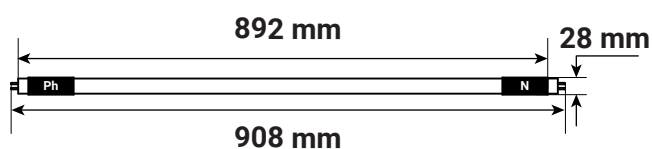
Température de travail : -20 °C / +40 °C

Matériaux utilisés : Alu + Verre + PC + PET

Durée de vie : 30,000h

Poids Net : ≈ 0.164 Kg

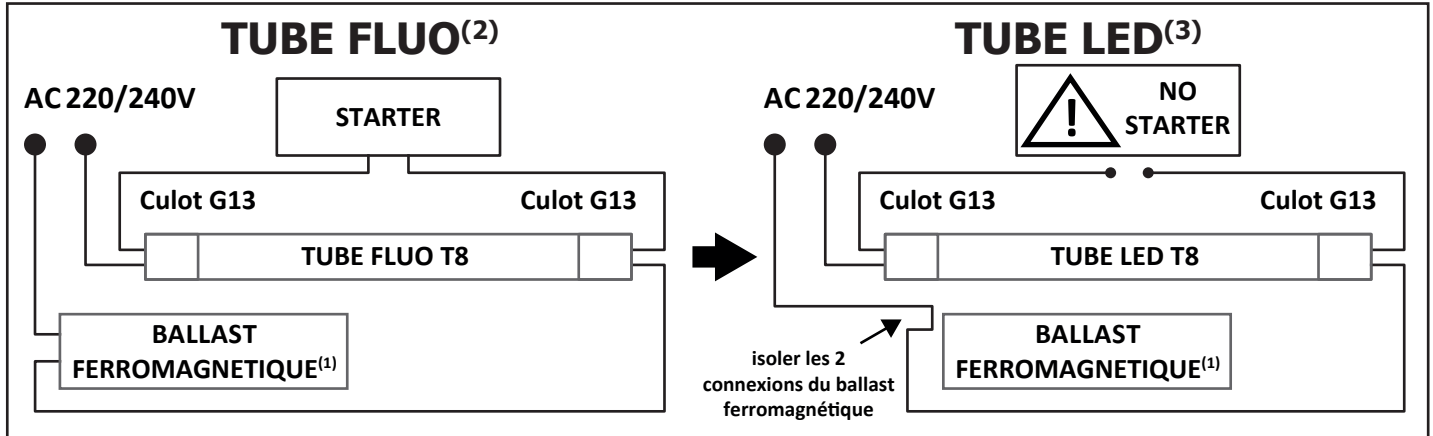
Dimensions



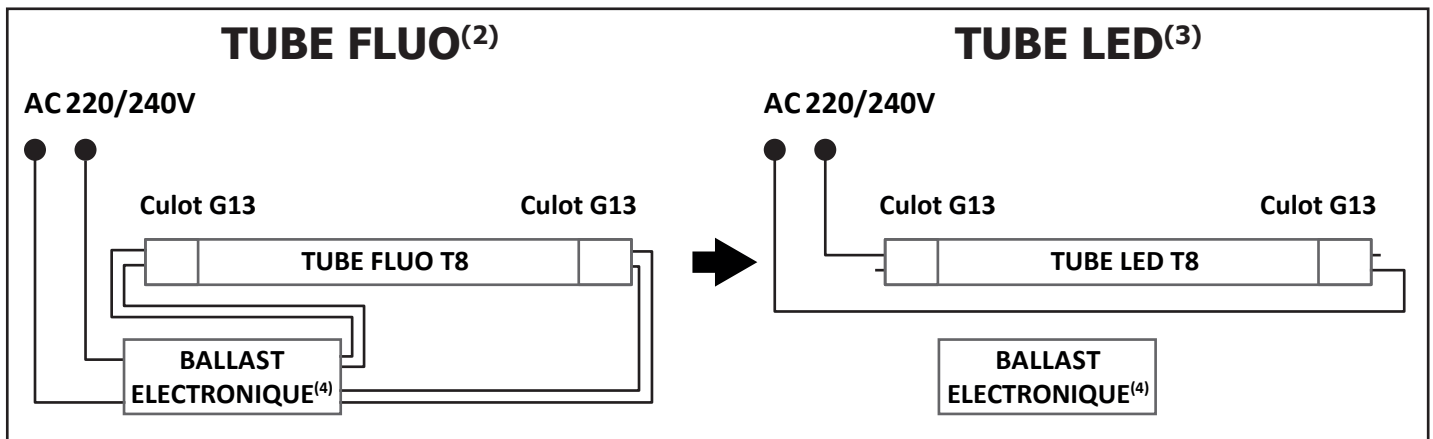
**nouveau classement énergétique conforme à la réglementation en vigueur depuis le 01/09/2021*

*Les produits présentés dans les documents, offres commerciales, catalogues ou fiches techniques sont soumis à modification sans préavis.
Les caractéristiques ne deviennent contractuelles qu'après accord écrit de la direction de MIIDEX LIGHTING.*

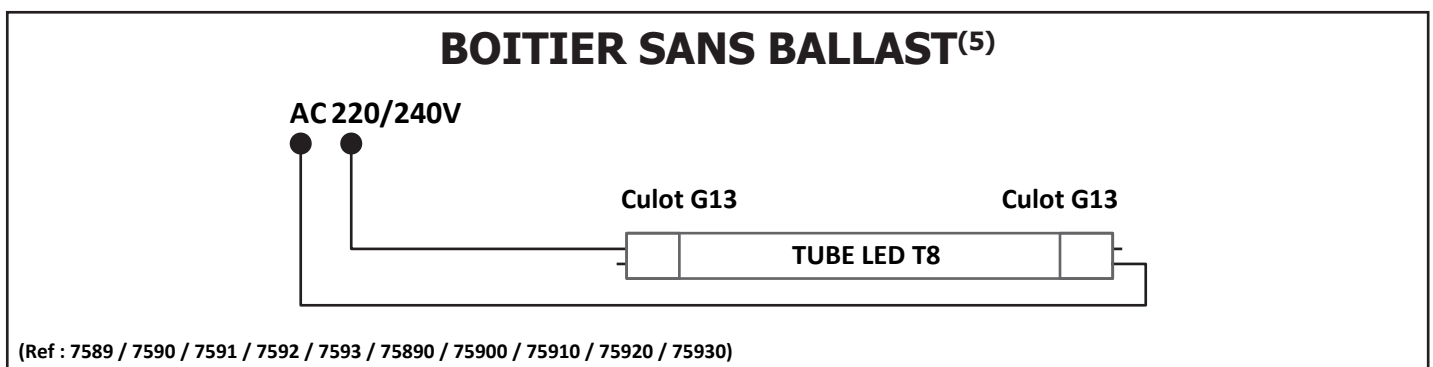
TUBE T8 PHASE UN COTÉ / NEUTRE AUTRE COTÉ* SI BALLAST FERROMAGNETIQUE⁽¹⁾



SI BALLAST ELECTRONIQUE⁽⁴⁾



BOITIER SANS BALLAST⁽⁵⁾



*Tube phase one side - neutral other side / Tubo fase uno lado - neutro otro lado / Tubo fase un lato - neutro altro lato / Rohr Phase eins - neutral andere Seite

(1) If ferromagnetic ballast / Si lastre ferromagnético / Se zavorra ferromagnetica / Wenn ferromagnetisches Vorschaltgerät

(2) Fluorescent tube / Tubo fluorescente / Tubo fluorescente / Leuchtstoffröhre

(3) LED tube / Tubo LED / Tubo led / LED-Röhre

(4) Electronic Ballast / Lastre electrónico / Ballast elettronico / Elektronischer Ballast

(5) Casing without ballast / Carcasa sin lastre / Involucro senza zavorra / Gehäuse ohne Ballast

