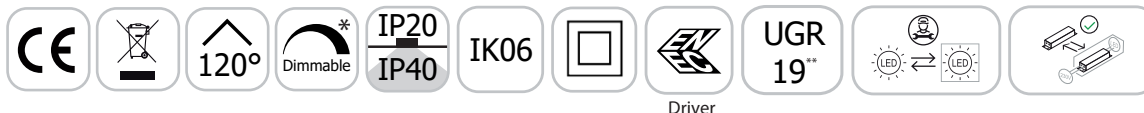


## GALAXIE PLAFONNIER LED 595 x 595 mm 28W - 4200 lm - 3000K



Dalle aux normes alimentaires - Pas de bris de verre



Filin de sécurité inclus

### Ref.7751B

Produit : Plafonnier Led  
+ alimentation électronique CL2

Finition extérieure : Blanc

**Flux sortant : 4200 lm**

Puissance absorbée : 28W

Température couleur : 3000K

\*Dimmable : Nécessite l'acquisition d'une nouvelle alimentation

Dimensions (L x l x H) : 595 x 595 x 15 mm

Emballage : Boite

EAN : 3760173774180

\*\*4 points - Valeurs 2H-2H et 4H-2H

Attention : Une distance de 0.6 m minimum doit être respectée entre 2 plafonniers LED  
Ne pas débrancher l'alimentation côté luminaire quand l'alimentation est sous tension.



Connecteur repiquable

### Paramètres

Index Rendu Couleur (IRC) : > 80

Lumens/Watt : ≈150 lm/W

THD : 15%

Température de travail : -20 °C- +40 °C

Matériaux utilisés : Aluminium + PMMA

Durée de vie : L80B10 - 50,000h

Indice MACADAM (SDCM) : 6

Poids Net : ≈1,820 Kg

### Paramètres driver ENEC

Dimension driver : 154 x 24 x 21 mm

Input : 220-240VAC~ / 0.17mA 50/60Hz

Output : CC600mA / 36-45VDC / 60VDC max

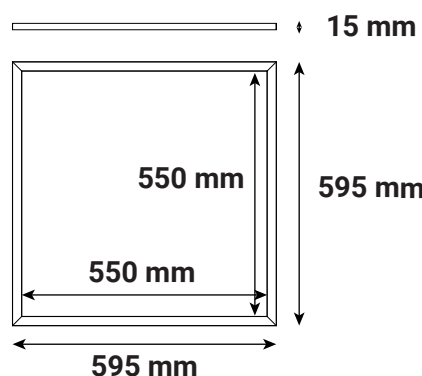
PF : 0.85

ta : 45°C

tc : 80°C

### Dimensions

Epaisseur : 10 mm avec crochet de fixation



### Accessoires fournis

Filin de sécurité

### Accessoires non fournis

Kit de suspension : Réf.73995

Câble 15 m : Réf.73994

Filin de sécurité : Réf.739830

Kit pose en saillie : Réf.739810

Cadre placo encastrable : Réf.100643

Ecarteur d'isolant : Réf.100851

Ce produit contient une source lumineuse de classe d'efficacité énergétique

Les produits présentés dans les documents, offres commerciales, catalogues ou fiches techniques sont soumis à modification sans préavis.  
Les caractéristiques ne deviennent contractuelles qu'après accord écrit de la direction de MIIDEX LIGHTING.