



Ce produit est garanti contre tout défaut de fabrication pendant une durée de 3 ans.
This product is guaranteed against any manufacturing defect for a period of 3 years.

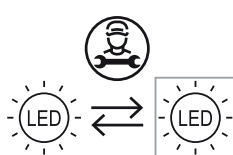
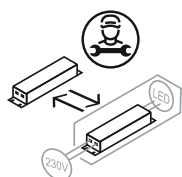
Référence Item Number	Tension d'alimentation Power	Fréquence Frequency	Amperes	IP	IRC CRI	IK
7789	220-240V	50/60Hz	0.1A	65	>80	10
7790	220-240V	50/60Hz	0.1A	65	>80	10

NOTICE DE SÉCURITÉ

- Lisez attentivement les instructions avant utilisation
- Conservez cette notice tant que vous utilisez l'appareil.
- Le montage et l'entretien sont réservés à des personnes qualifiées pouvant intervenir sur des produits devant être reliés manuellement à du courant 230V
- Avant toute action de montage, coupez l'alimentation électrique
- Le câble extérieur souple de ce luminaire ne peut être remplacé ; si le câble est endommagé, le luminaire doit être détruit.
- Attention, risque de choc électrique à l'ouverture du produit. ⚠
- Ce luminaire a une alimentation intégrée, il suffit de relier le luminaire à une arrivée électrique 220-230VAC pour le faire fonctionner.
- L'aspect intégré de l'alimentation a un impact sur le design du luminaire et son installation et usage.
- Pour le luminaire avec une alimentation intégrée, le design est soumis à des problématiques d'aération liée au refroidissement d'une alimentation intégrée.
- Ce type de luminaire peut être plus volumineux et lourd qu'un luminaire avec une alimentation déportée
- Luminaire conçu pour installation directe sur des surfaces normalement inflammables
- Ne pas regarder le luminaire en utilisation normale plus de 10 secondes cela peut être dangereux pour les yeux.
- Il convient que le luminaire soit positionné de telle manière que le regard prolongé du luminaire à une distance inférieure à 0.20 m ne soit pas possible.
- Ce produit répond à toutes les exigences essentielles de chacune des directives qui lui sont applicables.
- En fin de vie, ce produit doit faire l'objet d'une collecte séparée et ne doit pas être mélangé aux autres déchets ménagers pour le respect de la santé et de la sécurité des personnes et pour la conservation des ressources naturelles.

SAFETY NOTE

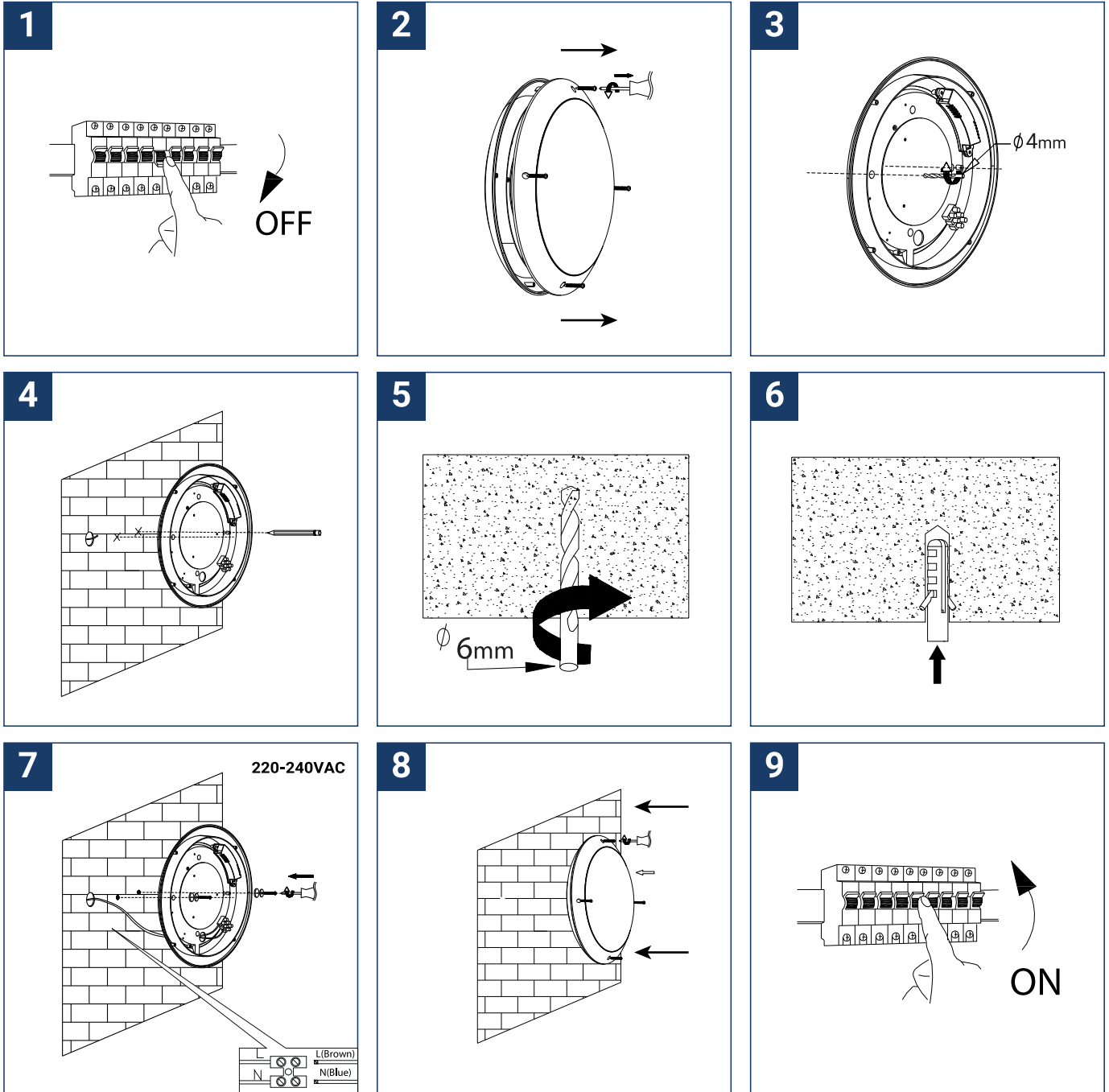
- Read the instructions carefully before use
- Keep these instructions while you use the device.
- Installation and maintenance are reserved for qualified people who can work on products that must be manually connected to 230V current
- Before any assembly action, cut off the power supply
- The flexible exterior cable of this luminaire cannot be replaced; if the cable is damaged, the luminaire must be destroyed.
- Caution, risk of electric shock when opening the product. ⚠
- This luminaire has a built-in power supply, just connect the luminaire to a 220-230VAC electrical supply to make it work.
- The integrated aspect of the power supply has an impact on the design of the luminaire and its installation and use.
- For the luminaire with an integrated power supply, the design is subject to ventilation problems linked to the cooling of an integrated power supply.
- This type of luminaire can be larger and heavier than a luminaire with a remote power supply
- Luminaire designed for direct installation on normally flammable surfaces
- Do not look at the luminaire in normal use for more than 10 seconds as this can be dangerous for the eyes.
- The luminaire should be positioned in such a way that prolonged viewing of the luminaire at a distance of less than 0.20 m is not possible.
- This product meets all the essential requirements of each of the directives applicable to it.
- At the end of its life, this product must be collected separately and must not be mixed with other household waste for the respect of human health and safety and for the conservation of natural resources.



Ce produit contient une source lumineuse de classe d'efficacité énergétique



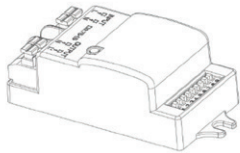
Ref : 7789-7790



FONCTION / FUNCTION

- Commutation automatique basée sur le mouvement et le niveau de lumière.
- Le fonctionnement du point de passage à zéro aide à protéger le capteur contre les courants d'appel.
- La taille super compacte le rend approprié pour être fixé dans la plupart des luminaires.
- Borne enfichable à 4 pôles (L, N, N, L') assemblage facile.
- La zone de détection, la temporisation et le seuil de lumière du jour peuvent être définis avec précision via le commutateur DIP.
- Large zone de détection, portée jusqu'à 12 m de diamètre.
- Automatic switching based on movement and light level.
- Zero-crossing point operation helps protect the sensor against inrush currents.
- Super compact size makes it suitable for mounting in most fixtures.
- Easy-to-assemble 4-pole (L, N, N, L') plug-in terminal.
- The detection area, time delay and daylight threshold can be precisely set via the DIP switch.
- Large detection area, range up to 12 m in diameter.

CARACTÉRISTIQUES TECHNIQUES / TECHNICAL CHARACTERISTICS



PARAMETRES* :

Tension : 220-240V / AC

Fréquence : 50 / 60Hz

Lumière ambiante : 2lux / 10lux / 25lux / 50lux / disable

Délai : 5s / 30s / 90s / 3min / 20min / 30min

Charge évaluée : Max. 400W(inductive) 800W (resistive)

Angle de détection : 150° (wall) 360° (ceiling)

Distance de détection : 6m max

Température de fonctionnement : -20 ~ + 60 ° C

Energie transmise : <0.5mW

Consommation d'énergie : < 0.5W (standby)

Système HF : 5.8GHz, ISM wave band

Zone de détection : 0.6-1.5m/s

*SPECIFICATION

Power Source

Power Frequency

Ambient Light

Time Delay

Rated Load

Detection range

Detection Distance

Operating temperature

Transmitted energy

Energy consumption

HF system

Detection area

INFORMATIONS DE CAPTEUR / SENSOR INFORMATION

Schéma de montage mural (unité: m)
Hauteur d'installation suggérée: 1,5 m
Wall mounting diagram (unit: m)
Suggested installation height: 1.5m

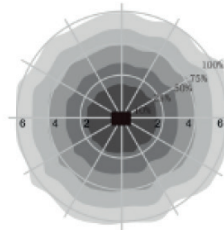
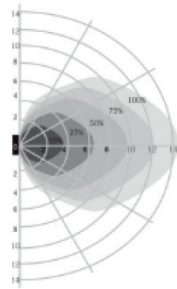


Schéma de montage au plafond (unité: m)
Hauteur d'installation suggérée: 3m
Ceiling mounting diagram (unit: m)
Suggested installation height: 3m



FR
Cet appareil
et ses accessoires
se recyclent



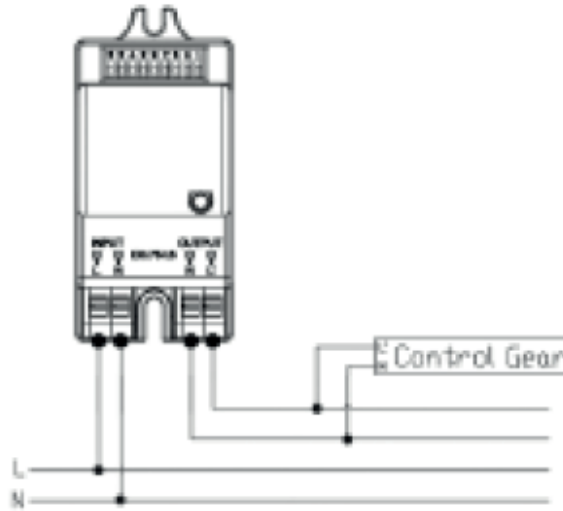
À DÉPOSER
EN MAGASIN

À DÉPOSER
EN DÉCHÈTERIE

OU

Points de collecte sur www.quefairedemesdechets.fr
Privilégiez la réparation ou le don de votre appareil !

SCHEMA DE CONNEXION / CONNECTION-WIRE DIAGRAM



PARAMÈTRES / SETTINGS

1 - Detection area :

- I = up to 100%
- II = up to 75%
- III = up to 50%
- IV = up to 25%
- V = up to 10%

		1	2	3	
ON ↑ 	I	ON	ON	ON	100%
	II	—	ON	ON	75%
	III	ON	—	ON	50%
	IV	—	—	ON	25%
	V	—	—	—	10%

2 - Hold time :

Se réfère à la période pendant laquelle la lampe reste à 100% d'éclairage après qu'aucun mouvement ne soit détecté

Refers to the time period the lamp remains at 100% illumination after no motion is detected

- I = 5s
- II = 30s
- III = 90s
- IV = 3min
- V = 20min
- VI = 30min

		4	5	6	
ON ↑ 	I	ON	ON	ON	5s
	II	—	ON	ON	30s
	III	ON	—	ON	90s
	IV	—	—	ON	3min
	V	ON	ON	—	20min
	VI	—	—	—	30min

3 - Daylight sensor :

Le capteur peut être réglé pour permettre à la lampe de s'allumer uniquement en dessous d'un seuil de luminosité ambiante défini. Les paramètres sont les suivants:

The sensor can be set to only allow the lamp to illuminate below a defined ambient brightness threshold. The settings are as follows:

- I = 2lux, darkness operation only
- II = 10lux, darkness operation only
- III = 25lux, twilight operation
- IV = 50lux, twilight operation
- V = Disable

		7	8	9	
ON ↑ 	I	ON	ON	ON	2lux
	II	ON	ON	—	10lux
	III	—	ON	—	25lux
	IV	ON	—	—	50lux
	V	—	—	—	Disable