

SUNNY COUPOLE

POTELET SOLAIRE CONIQUE LED - NOIR

4W - 450 lm - 4000K - IP65



Ref. 70901

Type : Potelet Solaire conique

Finition extérieure : Noir

Flux sortant : 450 lm

Puissance absorbée : 4W

Dimmable : Non

Température couleur : 4000K

Dimensions (Ø x H) : 260 x 800 mm

Emballage : Boite

EAN : 3701124417008

Paramètres

Index Rendu Couleur (IRC) : > 80

Lumens/Watt : ≈ 112.5 lm/W

Batterie lithium : 6.4V/5Ah

Temps de charge : de 0 à 100% en 6h plein soleil

Autonomie : 23h

Tension entrée : 9V DC

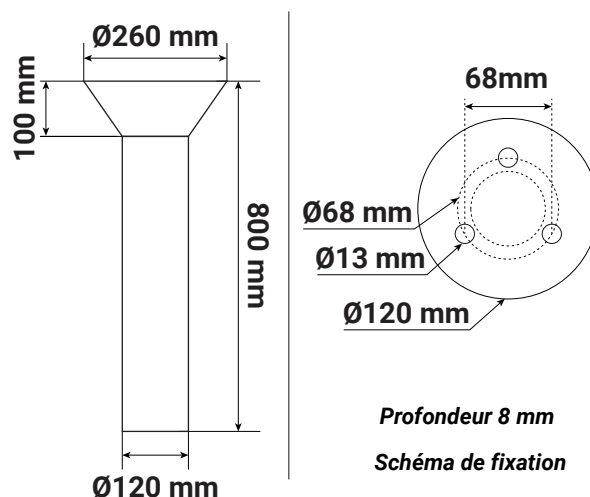
Température de travail : -20°C / +45°C

Matériaux utilisés : PC + Alu

Durée de vie : 30,000h

Poids Net : ≈ 3.340 Kg

Dimensions



- Bouton poussoir ON/OFF avec bouchon.
(Le potelet solaire s'allume automatiquement lorsque la luminosité ambiante est inférieure à 13lux).

- Cheville de fixation (x3)