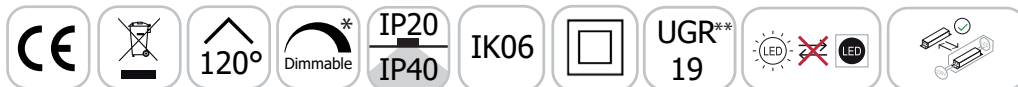
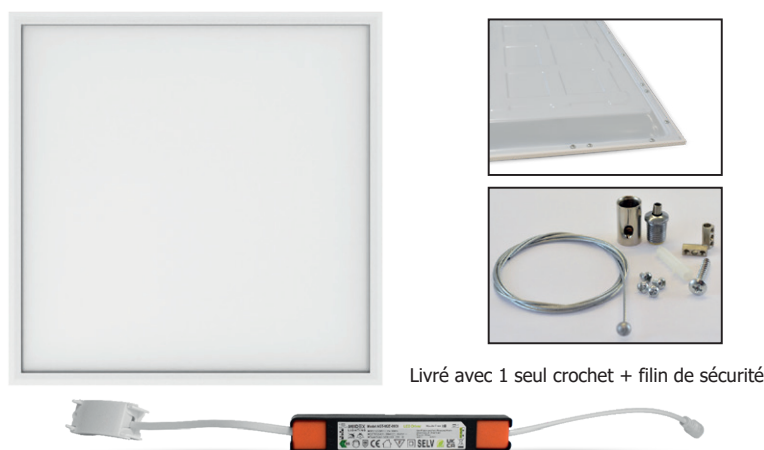


## ANDROMEDE

### PLAFONNIER LED 595x595 mm BACKLIT - PACK DE 2 36W - 3960 lm - 3000K



Dalle aux normes alimentaires - Pas de bris de verre



Livré avec 1 seul crochet + filin de sécurité

Ne pas débrancher l'alimentation côté luminaire quand l'alimentation est sous tension.

## Ref.77724

Produit : Plafonnier Led + alimentation électronique CL2

Livré avec 1 seul crochet + filin de sécurité

Finition extérieur : Blanc (RAL 9010)

**Flux sortant : 3960 lm**

Puissance absorbée : 36W

Température couleur : 3000K

\*Dimmable : Nécessite l'acquisition d'une nouvelle alimentation

Dimensions (L x l x H) : 595 x 595 x 32 mm

Emballage : Boîte (Pack de 2)

EAN : 3701124420534

\*\*2 points - Valeurs 2H-2H / S=0.25

## Paramètres

Index Rendu Couleur (IRC) : > 80

Lumens/Watt : ≈ 111,11 lm/W

Température de travail : -20 °C- +40 °C

Facteur de puissance : 0,99

Matériaux utilisés : Aluminium + PC

Durée de vie : L70B10 - 30,000h

Poids Net : ≈1.580 Kg

## Paramètres Driver

Dimensions (L x l x H) : 154 x 24 x 20 mm

Input : 220-240V AC / 50/60Hz / 0.23A

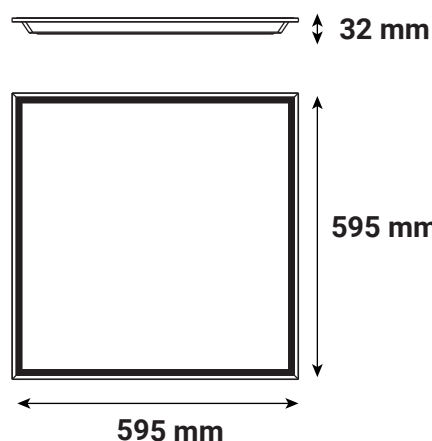
Output : CC900mA / 25-40VDC / 55VDC max

PF : 0.9

ta : 45°C

tc : 80°C

## Dimensions



## Accessoires non fournis

Kit de suspension : Réf.73995

Câble 15 m : Réf.73994

Filin de sécurité : Réf.739830

Kit pose en saillie : Réf.739814

Ce produit contient une source lumineuse de classe d'efficacité énergétique

Les produits présentés dans les documents, offres commerciales, catalogues ou fiches techniques sont soumis à modification sans préavis.  
Les caractéristiques ne deviennent contractuelles qu'après accord écrit de la direction de MIIDEX LIGHTING.