

FUJI

SPOT ENCASTRABLE SOL + DOUILLE GU10 / GU5.3



Réflecteur clair ou dépoli



Boîtier équipé de deux presse-étoupe pour branchement en parallèle



Culot GU10 / GU5.3
Connecteur double entrée

Ref. 707300

Type : Spot Encastrable Sol*

Finition extérieure : INOX 316 L

Puissance Max : 7W Led / 35W max

Dimmable : Non

Dimensions (Ø x H) : Ø120 x 155 mm

Encastrement (Ø x H) : Ø105 x 150 mm

Emballage : Boîte

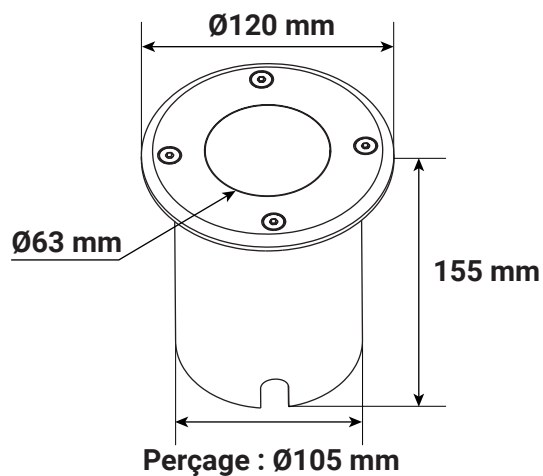
EAN : 3701124422323

* produit carrossable

Câble admissible : 3G1.0 mm²

Hauteur ampoule Max : 57 mm

Dimensions



Paramètres

Tension entrée :

100-240V AC pour ampoule GU10

12V AC/DC / 5A max pour ampoule GU5.3

Fréquence : 50~60Hz

Matériaux utilisés : Inox 316 L + Verre + PC

Poids Net : ≈ 0.694 Kg

Pour les applications extérieures, un système de drainage doit être utilisé sous le socle d'encastrement pour faciliter l'évacuation des liquides.

Il est impératif de faire fonctionner les luminaires ouverts durant 45 minutes afin d'évacuer l'humidité ambiante et éviter la condensation à l'intérieur du produit. Pour faciliter l'installation, le câblage peut être effectué à l'aide des connecteurs 7210 / 7211 / 7213 ou boîte de jonction IP68 7230 / 7231.

Les produits présentés dans les documents, offres commerciales, catalogues ou fiches techniques sont soumis à modification sans préavis.
Les caractéristiques ne deviennent contractuelles qu'après accord écrit de la direction de MIIDEX LIGHTING.