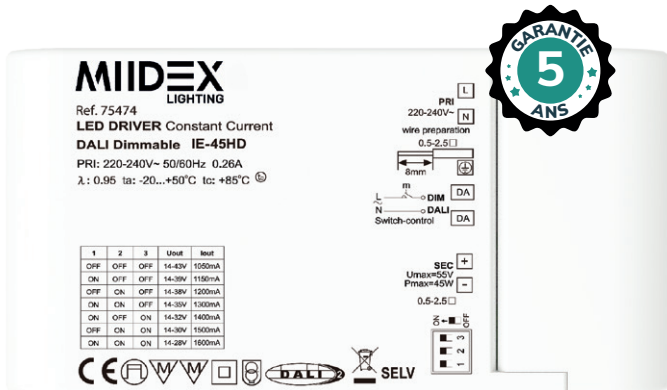


ALIMENTATION LED 14-43V DC - 1050-1600mA - DALI PUSH

REF : 75474



Ne pas débrancher l'alimentation côté luminaire quand l'alimentation est sous tension.

Ref. 75474

Type : Alimentation électronique

Puissance : 45W Max

Dimmable : Oui, DALI/PUSH

Dimensions (L x l x H) : 140 x 75 x 25 mm

Emballage : Boite

Passé à 100% en cas de coupure signal

DALI ou secteur

Section câble admissible

Input : 0,5 à 2,5 mm²

Output : 0,5 à 2,5 mm²

Allumage : Immédiat

EAN : 3701124423108

Paramètres

Input : 220~240VAC 0.26A

Output : 14-43V DC 1.05-1.6A

Fréquence : 50~60Hz

T_c : 85°C

T_a : -20 °C- +50 °C

PF : 0.95

Poids Net : 0,168 Kg

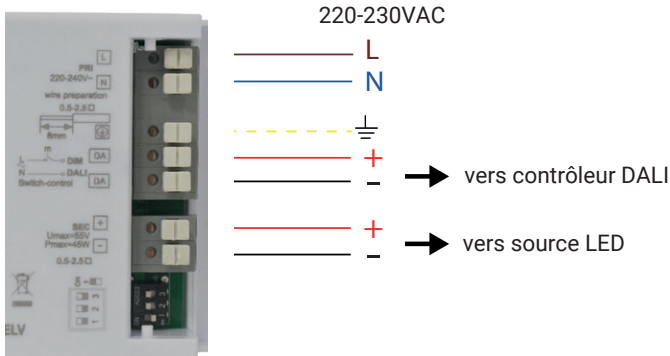
Câblages

Tableau de réglage Output

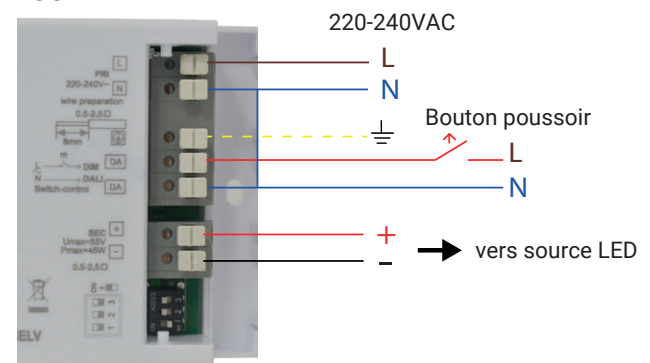
1	2	3	Uout	Iout
OFF	OFF	OFF	14-43V	1050mA
ON	OFF	OFF	14-39V	1150mA
OFF	ON	OFF	14-38V	1200mA
ON	ON	OFF	14-35V	1300mA
ON	OFF	ON	14-32V	1400mA
OFF	ON	ON	14-30V	1500mA
ON	ON	ON	14-28V	1600mA

(Garde en mémoire le dernier état, même après une coupure de courant en mode PUSH)

DALI



PUSH



Pour synchroniser les alimentations en PUSH :

Faire une pression sur le Bouton PUSH pendant 10 secondes suivie d'une seconde impulsion courte inférieure à 1 seconde, suivie d'une troisième pression de 10 secondes.

Les produits présentés dans les documents, offres commerciales, catalogues ou fiches techniques sont soumis à modification sans préavis.
Les caractéristiques ne deviennent contractuelles qu'après accord écrit de la direction de MIIDEX LIGHTING.