

FUJI

SPOT ENCASTRABLE SOL + DOUILLE GU10 / GU5.3



Ref. 707301

Type : Spot Encastrable Sol*

Finition extérieure : INOX 316 L

Puissance Max : 7W Led / 35W max

Dimmable : Non

Dimensions (L x l x H) : 110 x 110 x 153 mm

Encastrement (Ø x H) : Ø103 x 148 mm

Emballage : Boite

EAN : 3701124425324

* produit carrossable

Hauteur ampoule Max : 57 mm

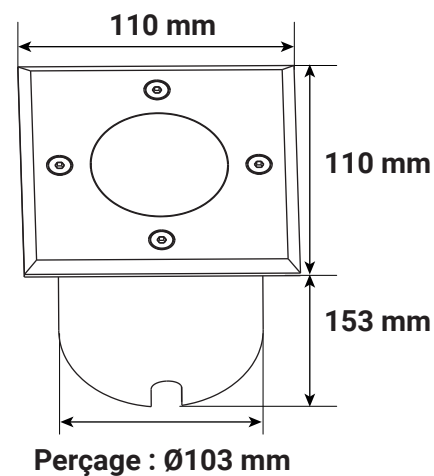


Réflecteur clair ou dépoli



Culot GU10 / GU5.3
Connecteur double entrée

Dimensions



Paramètres

Tension entrée :

100-240V AC - 2A Max. pour ampoule GU10

12-24V AC/DC- 5A Max. pour ampoule GU5.3

Fréquence : 50~60Hz

Matériaux utilisés : Inox 316 L + Verre + PC

Poids Net : ≈ 0.694 Kg

Pour les applications extérieures, un système de drainage doit être utilisé sous le socle d'encastrement pour faciliter l'évacuation des liquides.

Il est impératif de faire fonctionner les luminaires ouverts durant 45 minutes afin d'évacuer l'humidité ambiante et éviter la condensation à l'intérieur du produit. Pour faciliter l'installation, le câblage peut être effectué à l'aide des connecteurs 7210 / 7211 / 7213 ou boîte de jonction IP68 7230 / 7231.

Les produits présentés dans les documents, offres commerciales, catalogues ou fiches techniques sont soumis à modification sans préavis.
Les caractéristiques ne deviennent contractuelles qu'après accord écrit de la direction de MIIDEX LIGHTING.