

FUJI SPOT ENCASTRABLE SOL ORIENTABLE + DOUILLES GU10 & GU5.3



Boîtier équipé de deux presse étoupe pour branchement en parallèle

Culot GU10 / GU5.3
Connecteur double entrée

Ref. 707302

Type : Spot Encastrable Sol*

Finition extérieure : INOX 316 L

Puissance Max : 7W Led / 35W max

Dimmable : Non

Dimensions (Ø x H) : Ø150 x 198 mm

Encastrement (Ø x H) : Ø142 x 193 mm

Orientable : +/- 15°

Emballage : Boite

EAN : 3701124425836

* produit carrossable

Hauteur ampoule Max : 66 mm

Paramètres

Tension entrée :

100-240V AC pour ampoule GU10

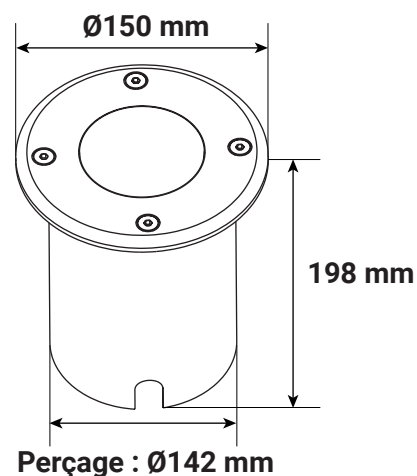
12V AC/DC / 5A max pour ampoule GU5.3

Fréquence : 50~60Hz

Matériaux utilisés : Inox 316 L + Verre + PC

Poids Net : ≈ 1.156 Kg

Dimensions



Pour les applications extérieures, un système de drainage doit être utilisé sous le socle d'encastrement pour faciliter l'évacuation des liquides.

Il est impératif de faire fonctionner les luminaires ouverts durant 45 minutes afin d'évacuer l'humidité ambiante et éviter la condensation à l'intérieur du produit. Pour faciliter l'installation, le câblage peut être effectué à l'aide des connecteurs 7210 / 7211 / 7213 ou boîte de jonction IP68 7230 / 7231.

Les produits présentés dans les documents, offres commerciales, catalogues ou fiches techniques sont soumis à modification sans préavis.
Les caractéristiques ne deviennent contractuelles qu'après accord écrit de la direction de MIIDEX LIGHTING.