

SUNNY STREET

LED STREET LIGHT SOLAIRE + DÉTECTEUR IR 15W - 1600 lm - 3000K



Ref. 100153

Type : Tête Lampadaire solaire SMD

+ Détecteur IR

Format LED : 2835x40 Leds

Finition extérieure : Noir

Flux sortant : 1600 lm

Puissance absorbée : 15 W

Dimmable : Non

Température couleur : 3000 K

Dimensions (L x l x H) : 493 x 232 x 58 mm

Emballage : Boite

Angle de détection (non réglable) : 120°

Distance de détection (non réglable) : 3-8 mètres

Temps de chargement : 6 heures pour une pleine charge

Temps de travail : Auto-réglable (5 jours et plus)

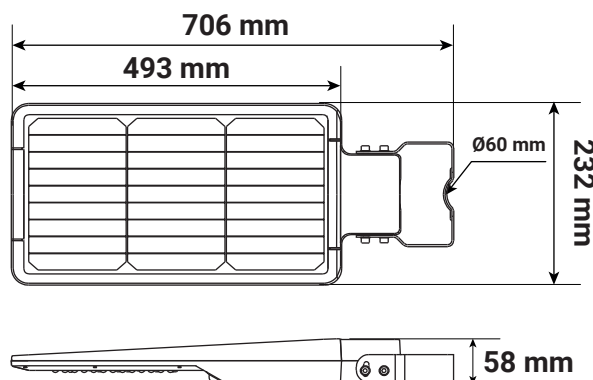
Fixation murale : entraxe 110 mm

Fixation mât vertical : min Ø60 mm max Ø50 mm

Fixation mât horizontal : min Ø40 mm max Ø48 mm

EAN : 3701124429377

Dimensions



Paramètres

Index Rendu Couleur (IRC) : > 80

Lumens/Watt : ≈ 106.67 lm/W

Température de travail : -20 °C / +60 °C

Température de stockage : 0°C / +50 °C

Matériaux utilisés : ABS + Alu + PC

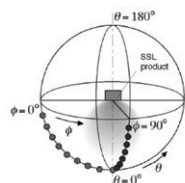
Panneau solaire : polycristallin avec revêtement silicone (9.5Wp)

Batterie lithium : 7.4V / 5400 mAh

Poids Net : ≈ 1.88 Kg

Indice ULOR : <3%

Luminaire installé à l'horizontal
éclairage vers le bas



GARANTIES IMPORTANTES

Lorsque vous utilisez un équipement électrique, des précautions de sécurité de base doivent toujours être respectées, y compris les suivantes :

LIRE ET SUIVRE TOUTES LES CONSIGNES DE SÉCURITÉ

- Conservez cette notice tant que vous utilisez l'appareil.
- Le montage et l'entretien sont réservés à des personnes qualifiées.
- Avant toute action de montage, coupez l'alimentation électrique.
- Reliez en premier le câble de la mise à la terre.
- Ce luminaire ne comporte pas d'ampoules qui peuvent être changées, ne tentez pas de remplacer le module LED ou son alimentation.
- En fin de vie, ne pas jeter les luminaires LED. Suivez les instructions sur www.recyclum.fr



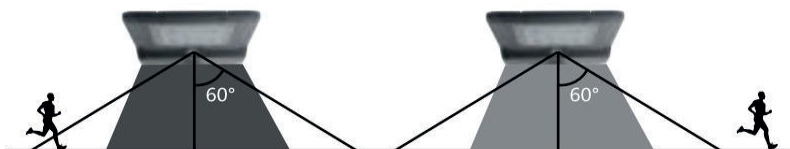
**Bouton de contrôle
ON / OFF**

Bouton ON / OFF :

Cette tête de lampadaire possède le mode de travail à ajustement automatique, il vous suffit d'appuyer sur le bouton ON/OFF une fois, cela fonctionnera en permanence.

Premières 5 heures d'éclairage :

Déclenche automatiquement la luminosité maximale lorsqu'un mouvement est détecté dans une plage ≤ 8 m, puis passe à une faible luminosité après 20 secondes d'inactivité.



Après 5 heures d'éclairage ou capacité de la batterie inférieure à 30%

Allume automatiquement la luminosité maximale lorsqu'un mouvement est détecté dans une plage ≤ 8 m, puis passe à une faible luminosité après 20 secondes sans mouvement, puis s'éteint après 5 minutes.

