

CLIPSO II HUBLLOT LED ROND Ø220MM 15W - 1500 lm - 3000K - IP54



Ref. 100236

Type : Hublot Led Rond
 Finition extérieure : Blanc
Flux sortant : 1500 lm
 Puissance absorbée : 15W
 Dimmable : Non
 Température couleur : 3000K
 Dimensions (Ø x H) : 220 x 50 mm
 Emballage : Boite
 Fixation : En saillie
 EAN : 3701124430571

Paramètres

Index Rendu Couleur (IRC) : > 80

Lumens/Watt : ≈ 100 lm/W

Tension entrée : 220-240V AC

Fréquence : 50~60Hz

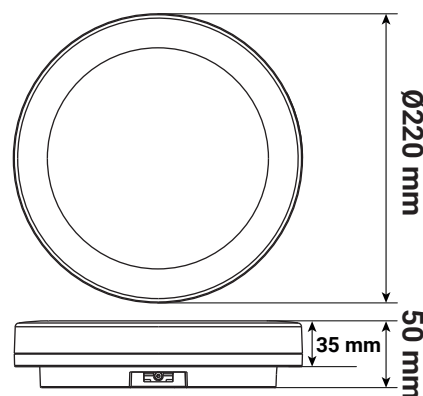
Température de travail : -20 °C / +40 °C

Matériaux utilisés : Alu + PC

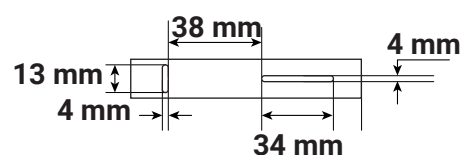
Durée de vie : L80B10 - 50,000h

Poids Net : ≈ 0.455 Kg

Dimensions



Fixation



Accessoires non fournis

Collerette Classique : Réf.100490

Collerette Asymétrique: Réf.100492

Collerette Asymétrique avec ouverture : Réf.100494

Ce produit contient une source lumineuse de classe d'efficacité énergétique A E

Les produits présentés dans les documents, offres commerciales, catalogues ou fiches techniques sont soumis à modification sans préavis.
 Les caractéristiques ne deviennent contractuelles qu'après accord écrit de la direction de MIIDEX LIGHTING.