

CLIPSO II

HUBLLOT LED ROND Ø280 + DÉTECTEUR RF 18W - 1800 lm - 4000K



Connecteur rapide double

Ref. 100240

Type : Hublot Led Rond + Détecteur RF non réglable

Finition extérieure : Blanc

Flux sortant : 1800 lm

Puissance absorbée : 18W

Dimmable : Non

Température couleur : 4000K

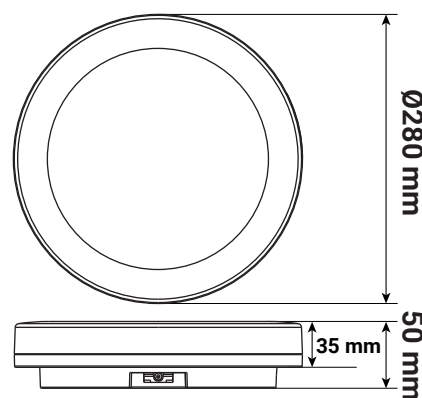
Dimensions (Ø x H) : 280 x 50 mm

Emballage : Boite

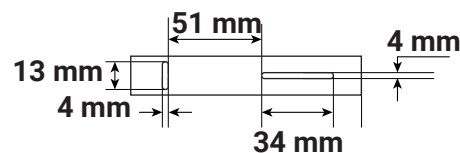
Fixation : En saillie

EAN : 3701124430618

Dimensions



Fixation



Accessoires non fournis

Collerette Classique : Réf.100491

Collerette Asymétrique: Réf.100493

Collerette Asymétrique avec ouverture : Réf.100495

Paramètres

Index Rendu Couleur (IRC) : > 80

Lumens/Watt : ≈ 100 lm/W

Tension entrée : 220-240V AC

Fréquence : 50~60Hz

Température de travail : -20 °C / +40 °C

Matériaux utilisés : Alu + PC

Durée de vie : L70B10 - 50,000h

Poids Net : ≈ 0.610 Kg

Vis anti-vandalisme

Détecteur

Détecteur mouvement radio fréquence, haute fréquence

Détecteur non réglable : 90s - 45 lux

Consommation du voyant rouge LED de veille : 0,5W

Ce produit contient une source lumineuse de classe d'efficacité énergétique

Les produits présentés dans les documents, offres commerciales, catalogues ou fiches techniques sont soumis à modification sans préavis.
Les caractéristiques ne deviennent contractuelles qu'après accord écrit de la direction de MIIDEX LIGHTING.