



Ce produit est garanti contre tout défaut de fabrication pendant une durée de 2 ans.  
This product is guaranteed against any manufacturing defect for a period of 2 years.

Référence Item Number	Tension d'alimentation Power	Fréquence Frequency	Amperes	IP	IRC CRI
100260	180-265V	50/60Hz	0.15A	20	>80
100257	180-265V	50/60Hz	0.1A	20	>80
100258	180-265V	50/60Hz	0.1A	20	>80
100259	180-265V	50/60Hz	0.13A	20	>80

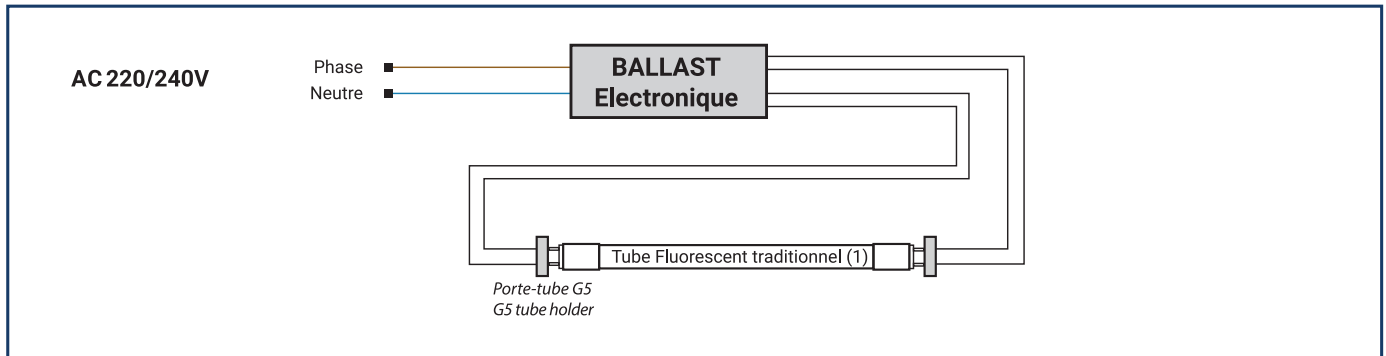
## NOTICE DE SÉCURITÉ

1. Le tube LED doit être installé par un électricien ou un technicien qualifié.
2. L'interrupteur doit être positionné sur off.
3. Attention au choc électrique en remplaçant le tube LED. ⚠
4. Si vous avez un doute sur l'installation ou sur le tube, consultez un électricien ou un technicien qualifié.
5. N'exercez pas de pression ou ne posez pas de poids sur le tube.
6. Le tube doit être installé à l'intérieur et au sec. Si le tube doit être installé à l'extérieur il faut le placer OBLIGATOIREMENT dans un boîtier étanche avec une installation étanche.
7. Le tube Led défectueux doit être remplacé à temps.
8. Si le tube est défectueux n'essayez pas de le réparer vous-même.
9. Le tube n'est pas dimmable. N'utilisez pas de variateur.
10. Ce produit répond à toutes les exigences essentielles de chacune des directives qui lui sont applicables.

## SAFETY NOTE

1. The LED tube must be installed by a qualified electrician or technician.
2. The switch should be in the off position.
3. Beware of electric shock when replacing the LED tube. ⚠
4. If in doubt about the installation or the tubing, consult a qualified electrician or service technician.
5. Do not exert pressure or put weight on the tube.
6. The tube must be installed indoors and in a dry place. If the tube must be installed outside, it must be placed MANDATORY in a waterproof box with a waterproof installation.
7. Defective Led tube should be replaced in time.
8. If the tube is faulty do not attempt to repair it yourself.
9. The tube is not dimmable. Do not use a dimmer.
10. This product meets all the essential requirements of each of the directives which apply to it.

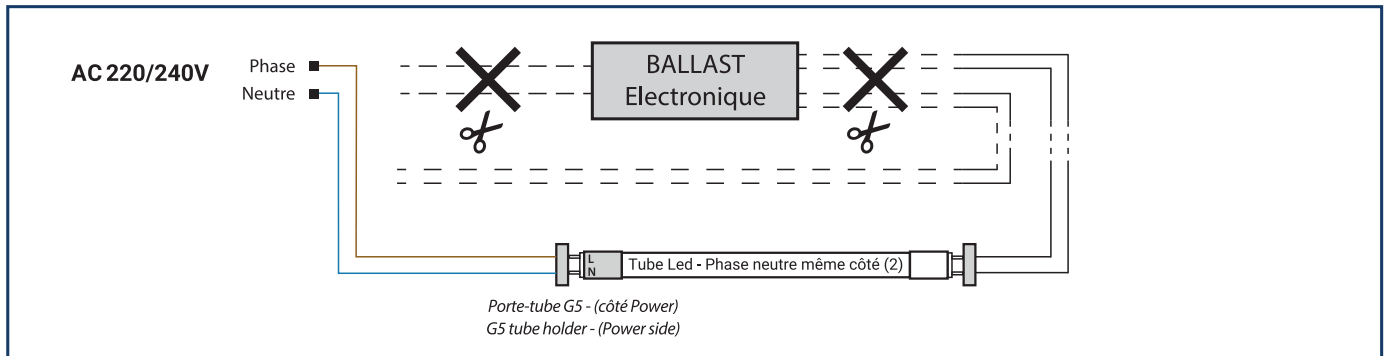
## TUBE FLUORESCENT



(1) Traditional Fluorescent Tube



## TUBE LED



(2) Led tube - Neutral phase same side

