



Ce produit est garanti contre tout défaut de fabrication pendant une durée de 2 ans.
This product is guaranteed against any manufacturing defect for a period of 2 years.

Référence Item Number	Tension d'alimentation Power	Fréquence Frequency	Amperes	IP	IRC CRI
100260	180-265V	50/60Hz	0.15A	20	>80
100257	180-265V	50/60Hz	0.1A	20	>80
100258	180-265V	50/60Hz	0.1A	20	>80
100259	180-265V	50/60Hz	0.13A	20	>80

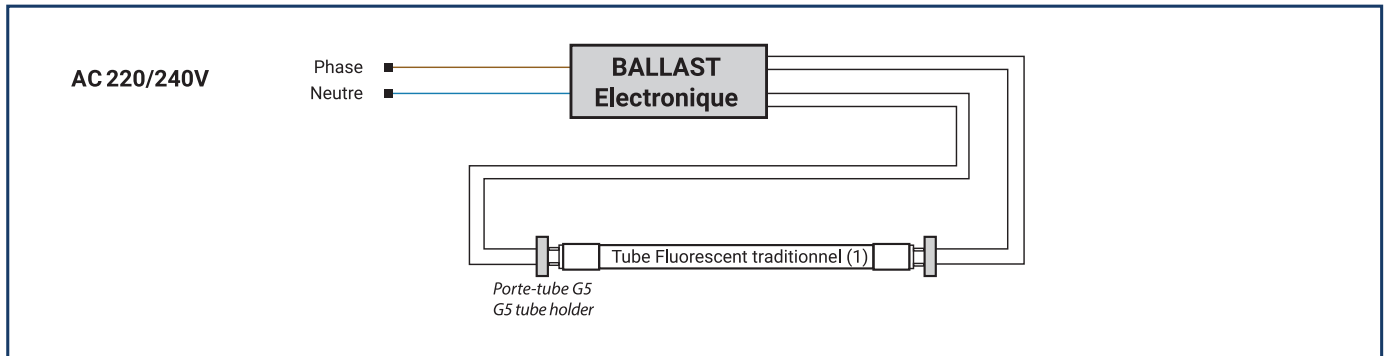
NOTICE DE SÉCURITÉ

- Le tube LED doit être installé par un électricien ou un technicien qualifié.
- L'interrupteur doit être positionné sur off.
- Attention au choc électrique en remplaçant le tube LED. ⚠
- Si vous avez un doute sur l'installation ou sur le tube, consultez un électricien ou un technicien qualifié.
- N'exercez pas de pression ou ne posez pas de poids sur le tube.
- Le tube doit être installé à l'intérieur et au sec. Si le tube doit être installé à l'extérieur il faut le placer OBLIGATOIREMENT dans un boîtier étanche avec une installation étanche.
- Le tube Led défectueux doit être remplacé à temps.
- Si le tube est défectueux n'essayez pas de le réparer vous-même.
- Le tube n'est pas dimmable. N'utilisez pas de variateur.
- Ce produit répond à toutes les exigences essentielles de chacune des directives qui lui sont applicables.

SAFETY NOTE

- The LED tube must be installed by a qualified electrician or technician.
- The switch should be in the off position.
- Beware of electric shock when replacing the LED tube. ⚠
- If in doubt about the installation or the tubing, consult a qualified electrician or service technician.
- Do not exert pressure or put weight on the tube.
- The tube must be installed indoors and in a dry place. If the tube must be installed outside, it must be placed MANDATORY in a waterproof box with a waterproof installation.
- Defective Led tube should be replaced in time.
- If the tube is faulty do not attempt to repair it yourself.
- The tube is not dimmable. Do not use a dimmer.
- This product meets all the essential requirements of each of the directives which apply to it.

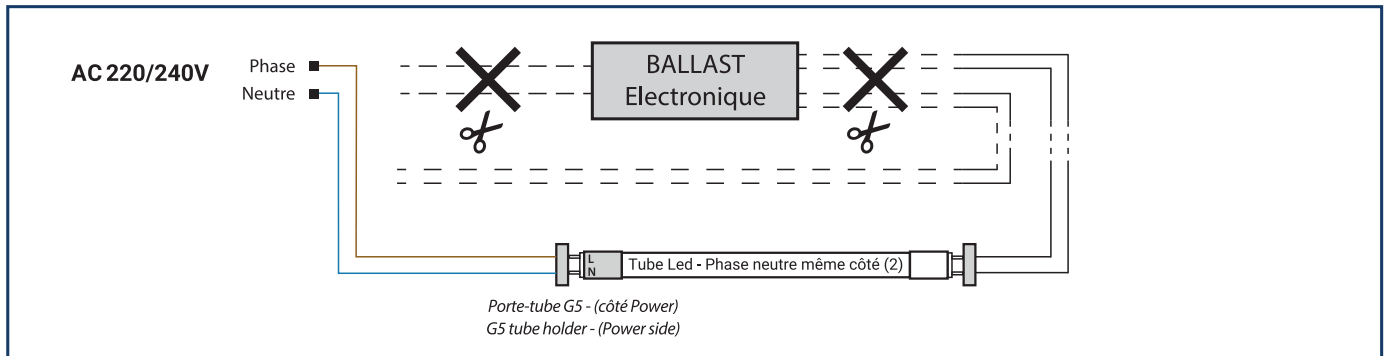
TUBE FLUORESCENT



(1) Traditional Fluorescent Tube



TUBE LED



(2) Led tube - Neutral phase same side

