

## ALIMENTATION LED - 12V DC - 24W - 2A max

REF : 100464



Ref. 100464

Produit : Alimentation électronique

Puissance : 24W

Dimmable : Non

Dimensions (L x l x H) : 140 x 29 x 21 mm

Emballage : Boite

EAN : 3701124429698

Ne pas débrancher l'alimentation côté luminaire quand l'alimentation est sous tension.

### Paramètres

Tension entrée : 185-250V 0.18A

Tension sortie : 12V DC 2A

Fréquence : 50~60Hz

Tc : <70°C

Ta : <50°C

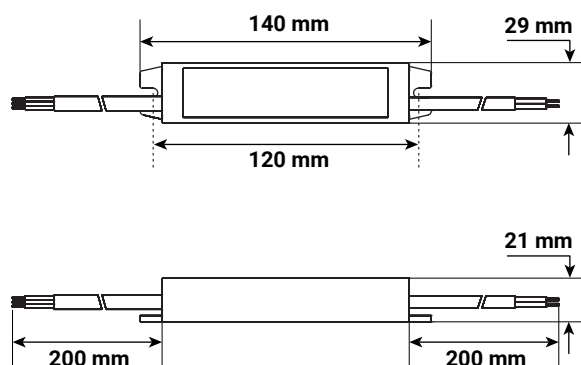
Output Power : 24W

Câble Input : 200mm (3G 0,75mm<sup>2</sup>)

Câble Output : 200mm (2G 0,75mm<sup>2</sup>)

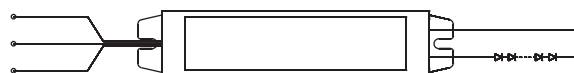
Poids Net : 0,145 Kg

### Dimensions



### Câblage

230V AC(L,N, GN)



12V/24V DC(+, -)