

ESA

SPOT LED CCT BBC IP65 DIMMABLE + DÉTECTEUR IR - BLANC 6W - 510 lm/2700K - 550 lm/3000K - 560 lm/4000K



! Effectuer le changement de température de couleur uniquement lorsque le produit n'est pas sous tension

Contrôle CCT sur collerette + connecteur rapide pour repiquage

Ne pas débrancher l'alimentation côté luminaire quand l'alimentation est sous tension.

Distance minimum entre 2 luminaires : 3m

Paramètres

Index Rendu Couleur (IRC) : > 80

Lumens/Watt : ≈ 93.33 lm/W

Température de travail : -20 °C / +40 °C

Matériaux utilisés : Alu + PC

Durée de vie : L80B10 - 50,000h

Poids Net : ≈ 0.220 Kg

Paramètres driver

Dimensions driver : 110 x 46 x 25 mm

Input : 220-240 V~ / 0.03 A - 50/60 Hz

Output : CC210-250 mA / 18-24 V DC

PF : 0.9

ta : 25°C

tc : 75°C

Ref. 100619

Type : Applique décorative CCT

Finition extérieure : Blanc

Flux sortant : 2700 K - 510 lm / 3000 K - 550 lm / 4000 K - 560 lm**

Puissance absorbée : 6 W

Dimmable : Oui (coupure de phase)

Température couleur : 2700 K - 3000 K - 4000 K

Dimensions (Ø x H) : 88 x 45 mm

Emballage : Boite

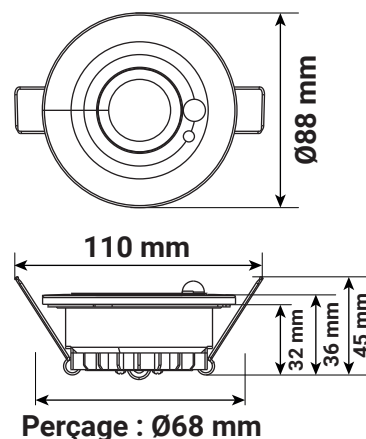
EAN : 3701124430137

Connexion électrique à l'extrémité du boîtier

**réglage usine

***Recouvrable tout isolant conformément à la EN 60598-1**

Dimensions



Paramètres détecteur

Temps : 3s-5min

Distance : 0-4m

Lux : 0-3000 lux

Réglages usine

5 min / Max / Mode nuit

Ce produit contient une source lumineuse de classe d'efficacité énergétique

Les produits présentés dans les documents, offres commerciales, catalogues ou fiches techniques sont soumis à modification sans préavis.
Les caractéristiques ne deviennent contractuelles qu'après accord écrit de la direction de MIIDEX LIGHTING.

Rendez-vous sur : www.miidex.com