

AMPOULE LED - GU10 7 W - 900 lm - 6500 K - 120°

REF : 100567



Ref. 100567

Type : Ampoule LED GU10

Finition extérieure : Blanc

Flux utile : 900 lm

Flux total : 900 lm

Puissance absorbée : 7 W

Dimmable : Non

Température couleur : 6500 K

Dimensions (Ø x H) : 50 x 58 mm


Emballage : Boite

EAN : 3701124432049

Paramètres

Index Rendu Couleur (IRC) : > 80

Lumens/Watt : ≈ 128 lm/W

*Classification énergétique : 

Tension entrée : 220-240V AC

Fréquence : 50~60Hz

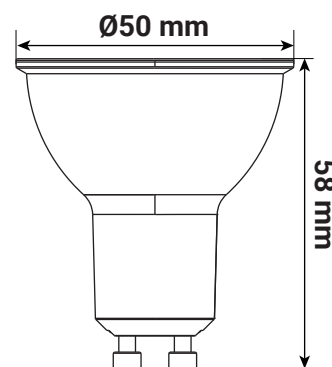
Température de travail : -20 °C / +40 °C

Matériaux utilisés : Alu + PC

Durée de vie : L70B50 - 20,000h

Poids Net : ≈ 0.034 Kg

Dimensions



**nouveau classement énergétique conforme à la réglementation en vigueur depuis le 01/09/2021*

*Les produits présentés dans les documents, offres commerciales, catalogues ou fiches techniques sont soumis à modification sans préavis.
Les caractéristiques ne deviennent contractuelles qu'après accord écrit de la direction de MIIDEX LIGHTING.*