

SUNNY LUMOS II PROJECTEUR LED SOLAIRE NOIR + DÉTECTEUR IR + TÉLÉCOMMANDE - 8W / 3000K - 1400 lm



Ref. 100676

Type : Projecteur LED solaire + détecteur IR + Télécommande

Finition extérieure : Noir

Flux sortant : 1400 lm

Puissance absorbée : 8W

Dimmable : Oui

Température couleur : 3000K

Dimensions : 355 x 330 x 55 mm

Temps de charge : 5-6h d'ensoleillement

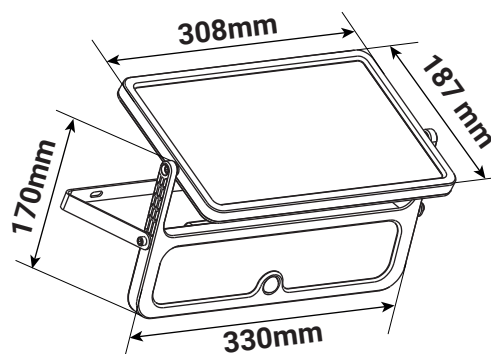
Batterie : 6.4VDC / 6 Ah / 38.4 Wh

(Batterie remplaçable avec connecteurs rapides)

Emballage : Boite

EAN : 3701124434883

Dimensions



Accessoires fournis

Télécommande IR (piles non incluses 2 x AAA)



Paramètres

Index Rendu Couleur (IRC) : > 80

Lumens/Watt : \approx 175 lm/W

Tension entrée : 8V DC

Température de travail : -10 °C / +45 °C

Matériaux utilisés : PC + Acier

Durée de vie : L70B50 - 30,000h

Poids Net : \approx 0.1380 Kg

Indice macadam : 6

Paramètres détecteur

Cycles de charge : 2000

Temps de chargement de 0% à 100% : 5-6h

Autonomie : 10-11h

Distance de détection de la télécommande : 10m

max

Angle de détection : 110°

*Les produits présentés dans les documents, offres commerciales, catalogues ou fiches techniques sont soumis à modification sans préavis.
Les caractéristiques ne deviennent contractuelles qu'après accord écrit de la direction de MIIDEX LIGHTING.*