

RONDO

HUBLLOT LED Ø300 mm - BLANC - IP65 + DÉTECTEUR RF
20 W - 2500 lm - 4000 K



Connecteur rapide double entrées

Ref. 100626

Type : Hublot LED en saillie + détecteur RF

Finition extérieure : Blanc

Flux sortant : 2500 lm

Puissance absorbée : 20 W

Dimmable : Non

Température couleur : 4000 K

Dimensions (Ø x H) : 296 x 95 mm

Emballage : Boite

Fixation : en saillie

Type de pose : Plafonnier ou applique

EAN : 3701124434371

RG1 : EN 60598-1 : 2021 + A11 : 2022

Paramètres

Index Rendu Couleur (IRC) : > 80

Lumens/Watt : ≈ 125 lm/W

Tension entrée : 220-240V AC

Fréquence : 50~60Hz

Température de travail : -20 °C / +45 °C

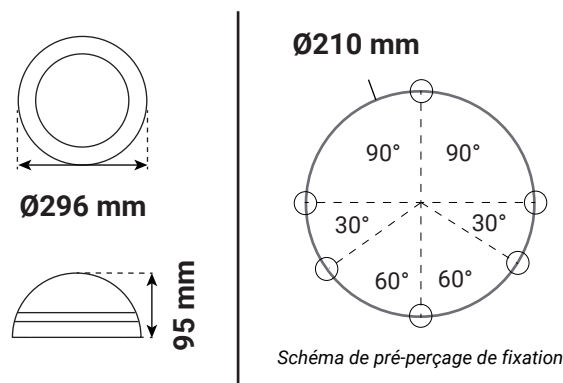
Matériaux utilisés : Alu + PC

Durée de vie : L80B10 - 50,000h

Poids Net : ≈ 0.870 Kg

Indice macadam : 6

Dimensions



Détecteur

1 - Zone de détection :

I = Jusqu'à 100%
 II = Jusqu'à 75%
 III = Jusqu'à 50%
 IV = Jusqu'à 25%
 V = Jusqu'à 10%

| | 1 | 2 | 3 | |
|-----|----|----|----|------|
| I | ON | ON | ON | 100% |
| II | — | ON | ON | 75% |
| III | ON | — | ON | 50% |
| IV | — | — | ON | 25% |
| V | — | — | — | 10% |

2 - Durée :

Se réfère à la période pendant laquelle la lampe reste à 100% d'éclairage après qu'aucun mouvement ne soit détecté :

I = 5s
 II = 30s
 III = 90s
 IV = 3min
 V = 20min
 VI = 30min

| | 4 | 5 | 6 | |
|-----|----|----|----|-------|
| I | ON | ON | ON | 5s |
| II | — | ON | ON | 30s |
| III | ON | — | ON | 90s |
| IV | — | — | ON | 3min |
| V | ON | ON | — | 20min |
| VI | — | — | — | 30min |

3 - Capteur de luminosité :

Le capteur peut être réglé pour permettre à la lampe de s'allumer uniquement en dessous d'un seuil de luminosité ambiante défini.

Les paramètres sont les suivants:
 I = 2lux, mode obscurité seulement
 II = 10lux, mode obscurité seulement
 III = 25lux, mode crépusculaire
 IV = 50lux, mode crépusculaire
 V = Désactivé

| | 7 | 8 | 9 | |
|-----|----|----|----|---------|
| I | ON | ON | ON | 2lux |
| II | ON | ON | — | 10lux |
| III | — | ON | — | 25lux |
| IV | ON | — | — | 50lux |
| V | — | — | — | Disable |

Le logiciel du détecteur ouvre ou ferme l'alimentation du produit au passage à zéro pour assurer une optimisation de la durée de vie du produit.

Accessoires fournis

Vis anti-vandale

Vis et chevilles de fixation

Joint

Ce produit contient une source lumineuse de classe d'efficacité énergétique **D**

Les produits présentés dans les documents, offres commerciales, catalogues ou fiches techniques sont soumis à modification sans préavis.
 Les caractéristiques ne deviennent contractuelles qu'après accord écrit de la direction de MIIDEX LIGHTING.