

RONDO

HUBLLOT LED Ø300 mm - BLANC - IP65
20W - 2500 lm - 3000K



Connecteur rapide
double entrées

Ref. 100735

Type : Hublot LED en saillie

Finition extérieure : Blanc

Flux sortant : 2500 lm

Puissance absorbée : 20W

Dimmable : Non

Température couleur : 3000K

Dimensions (Ø x H) : 296 x 95 mm

Emballage : Boite

Fixation : en saillie

Type de pose : Plafonnier ou applique

EAN : 3701124435545

Paramètres

Index Rendu Couleur (IRC) : > 80

Lumens/Watt : ≈ 125 lm/W

Tension entrée : 220-240V AC

Fréquence : 50~60Hz

Température de travail : -20 °C / +45 °C

Matériaux utilisés : Alu + PC

Durée de vie : L80B10 - 50,000h

Poids Net : ≈ 0.870 Kg

Indice macadam : 6

Dimensions

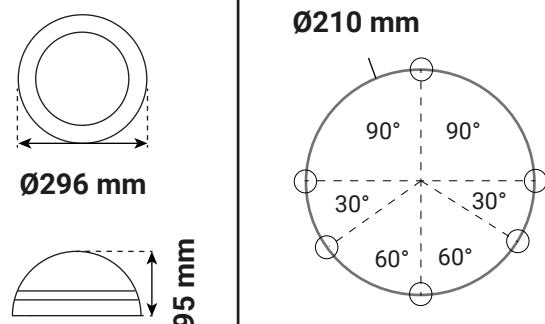


Schéma de pré-perçage de fixation

Accessoires fournis

Vis anti-vandale

Vis et chevilles de fixation

Joint

Ce produit contient une source lumineuse de classe d'efficacité énergétique

Les produits présentés dans les documents, offres commerciales, catalogues ou fiches techniques sont soumis à modification sans préavis.
Les caractéristiques ne deviennent contractuelles qu'après accord écrit de la direction de MIIDEX LIGHTING.