



Ce produit est garanti contre tout défaut de fabrication pendant une durée de 2 ans.
This product is guaranteed against any manufacturing defect for a period of 2 years.

Référence Item Number	Tension d'alimentation Power	Amperes	IP	IRC CRI	IK
100751	3.7VDC	2.7A	65	>80	07
100752	6.4VDC	4.7A	65	>80	07

NOTICE DE SÉCURITÉ

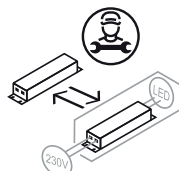
- Lisez attentivement les instructions avant utilisation
 - Conservez cette notice tant que vous utilisez l'appareil.
 - Le montage et l'entretien sont réservés à des personnes qualifiées.
 - La source lumineuse de ce luminaire n'est pas remplaçable ; lorsque la source lumineuse atteint sa fin de vie, le luminaire entier doit être remplacé.
 - La source lumineuse contenue dans ce luminaire ne doit être remplacée que par le fabricant ou son agent de maintenance ou une personne de qualification équivalente.
 - Ne pas regarder le luminaire en utilisation normale plus de 10 secondes cela peut être dangereux pour les yeux.
 - Il convient que le luminaire soit positionné de telle manière que le regard prolongé du luminaire à une distance inférieure à 0.20 m ne soit pas possible.
 - Ce produit répond à toutes les exigences essentielles de chacune des directives qui lui sont applicables.
 - En fin de vie, ce produit doit faire l'objet d'une collecte séparée et ne doit pas être mélangé aux autres déchets ménagers pour le respect de la santé et de la sécurité des personnes et pour la conservation des ressources naturelles.
 - Suivez les instructions sur www.recyclum.fr
 - Ceci est un projecteur solaire, veuillez l'installer dans un endroit où il est suffisamment exposé au soleil.
- Sachez que le temps d'éclairage dépend du soleil et de la météo.
- Le circuit intégré intelligent est doté d'une protection contre les surcharges, les décharges excessives et les surtensions.
 - Ce produit répond à toutes les exigences essentielles de chacune des directives qui lui sont applicables.
 - La lampe est équipée d'une batterie interne remplaçable.
 - Si la batterie est retirée et remise en place ou remplacée par une nouvelle, veuillez diriger le panneau solaire vers le soleil ou une lumière forte pour activer la lampe.
 - Veuillez ne pas jeter la batterie avec les ordures ménagères pour éviter une explosion.

SAFETY NOTE

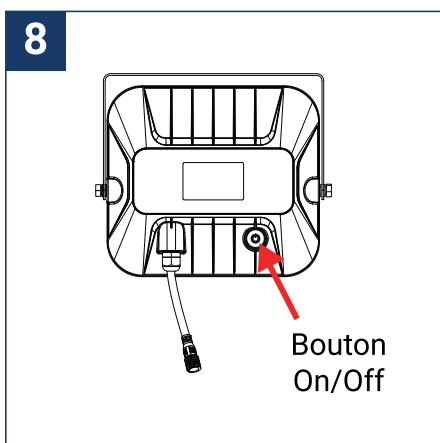
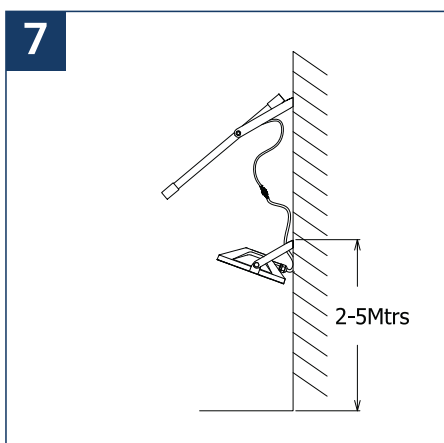
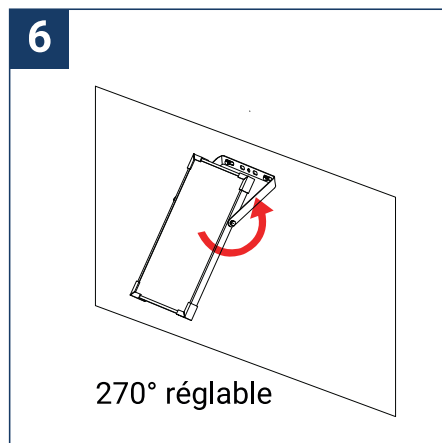
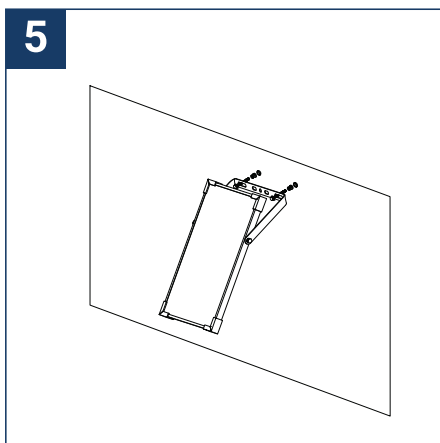
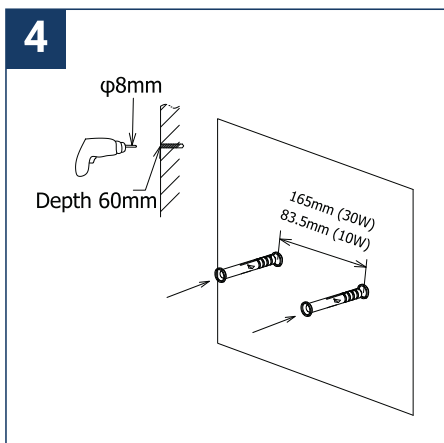
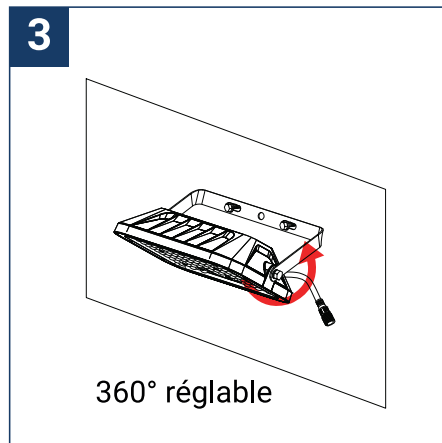
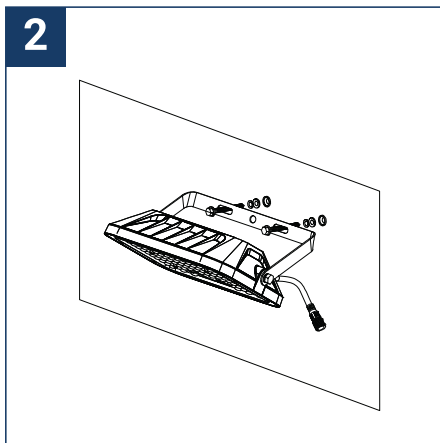
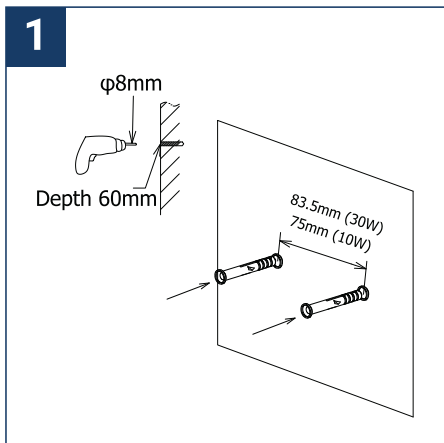
- Read the instructions carefully before use
- Keep these instructions as long as you use the appliance.
- Assembly and maintenance are reserved for qualified persons.
- The light source of this luminaire is not replaceable; When the light source reaches its end of life, the entire luminaire should be replaced.
- The light source contained in this luminaire should only be replaced by the manufacturer or its maintenance agent or a person of equivalent qualification.
- Do not look at the luminaire in normal use for more than 10 seconds as this can be dangerous for the eyes.
- The luminaire should be positioned in such a way that prolonged gaze of the luminaire at a distance of less than 0.20 m is not possible.
- This product meets all the essential requirements of each of the directives applicable to it.
- At the end of its life, this product must be collected separately and must not be mixed with other household waste to respect the health and safety of people and for the conservation of natural resources.
- Follow the instructions on www.recyclum.fr
- This is a solar projector, please install it in a place where it is exposed to sufficient sunlight.
- Note that the lighting time depends on the sun and the weather.
- The intelligent integrated circuit has protection against overcharging, over-discharging and over-voltage.
- The lamp is equipped with a replaceable internal battery.
- This product meets all the essential requirements of each of the directives applicable to it.
- If the battery is removed and put back or replaced with a new one, please point the solar panel towards the sun or strong light to activate the lamp.
- Please do not dispose of the battery with household garbage to avoid explosion.

Rappel / Reminder

- Appuyez sur le bouton On/Off de la lampe pour allumer la lampe avant l'installation.
 - Même si la lampe est éteinte, elle peut toujours obtenir une charge solaire pendant la journée.
 - Le système intelligent intégré offre une protection contre les surcharges et les décharges.
 - Nettoyez régulièrement la surface émettrice et le panneau solaire du luminaire avec de l'alcool ou un chiffon sec pour assurer une bonne transmission de la lumière et une charge optimale du panneau solaire.
 - Évitez d'endommager le panneau solaire avec des objets durs ou pointus et ne jetez pas de débris dessus.
 - Coupez toutes les branches ou les obstacles qui pourraient bloquer le panneau solaire.
- Press the On/Off button on the lamp to turn on the lamp before installation.
 - Even if the lamp is turned off, it can still get solar charging during the day.
 - Built-in intelligent system provides overcharge and discharge protection.
 - Regularly clean the emitting surface and the solar panel of the luminaire with alcohol or a dry cloth to ensure good light transmission and optimal charging of the solar panel.
 - Avoid damaging the solar panel with hard or sharp objects and do not throw debris at it.
 - Cut off any branches or obstacles that could block the solar panel.



Ref : 100751-100752



Réglage usine 4000K
Factory setting 4000K



FR

Cet appareil
et ses accessoires
se recyclent

A DÉPOSER
EN MAGASIN

A DÉPOSER
EN DÉCHÈTERIE



OU

Points de collecte sur www.quefairede mesdechets.fr
Privilégiez la réparation ou le don de votre appareil !



Ref : 100751-100752

Modes de fonctionnement / Works modes

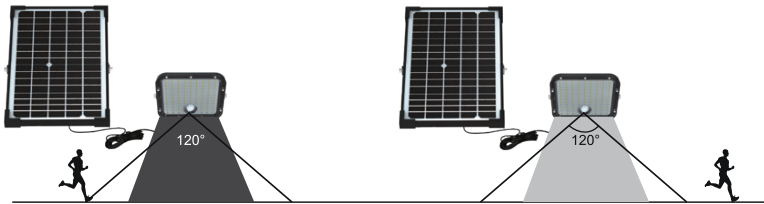


Bouton On/Off
On/Off Button

Tout d'abord, appuyez sur le bouton ON/OFF de la lampe, la lampe s'allume et entre automatiquement en mode "Maintien de l'éclairage" (mode par défaut). Appuyez à nouveau sur le bouton, la lampe s'éteint. Une fois la lampe allumée, utilisez la télécommande pour sélectionner le mode de travail et le CCT demandés.

Firstly, press the ON/OFF button of the lamp, the lamp will turn on and automatically enter "Keep Lighting Mode" mode (default mode). Press the button again, the lamp turns off. After the lamp is turned on, then please use remote control to select demanded work mode and CCT.

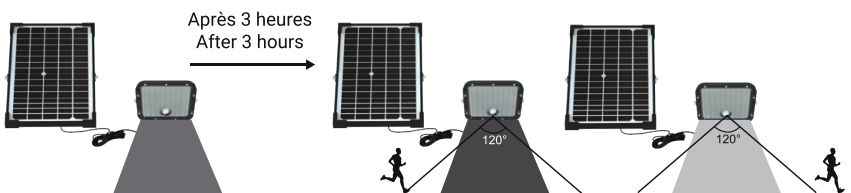
Mode capteur / Sensor Mode



La lampe s'allume automatiquement la nuit et passe en pleine luminosité lorsqu'un mouvement est détecté, puis passe à 5% de luminosité en 30 secondes sans mouvement.

Lamp automatically lights up at night and turns to full brightness when motion is detected in the range, then turns to 5% brightness in 30 seconds of no motion.

Maintien de l'éclairage (Mode par défaut) / Keep Lighting Mode (Default Mode)



La lampe s'allume automatiquement la nuit et conserve une luminosité de 60% pendant 3 heures, après quoi la lampe passe en mode capteur.

Lamp automatically lights up at night and keeps 60% brightness for 3 hours, after which lamp turns to Sensor Mode.

Dans ce mode, vous pouvez sélectionner la durée d'éclairage et la luminosité souhaitées à l'aide de la télécommande.
In this mode, you can select the desired lighting time and brightness by the remote control.

Par exemple :

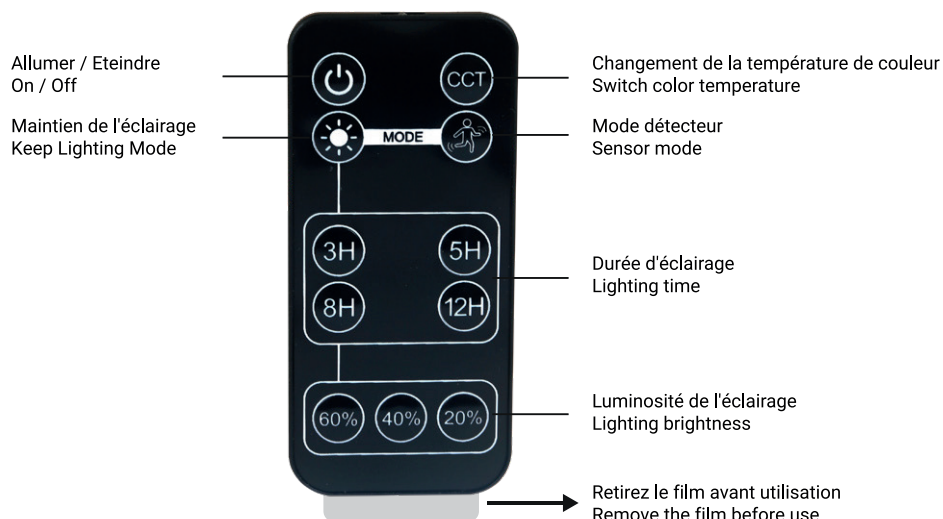
Appuyez sur + + , la lampe fonctionnera comme indiqué ci-dessous :
La lampe s'allume automatiquement la nuit et conserve une luminosité de 40 % pendant 5 heures, après quoi la lampe passe en mode capteur.

For example :

Press + + , the lamp will work as below:
Lamp automatically lights up at night and keeps 40% brightness for 5 hours, after which lamp turns to Sensor Mode.

Ref : 100751-100752

Fonctionnement de la télécommande / Remote control operation



Sélection du mode de travail et du CCT à distance / Selecting the working mode and remote CCT

Pensez à retirer le film isolant de la télécommande avant utilisation.
Remember to remove the insulating film from the remote control before use.

La télécommande ne peut être utilisée qu'après l'allumage du projecteur en appuyant sur le bouton ON au dos du produit.
The remote control can only be used after turning on the projector by pressing the ON button on the back of the product.

Distance de détection de la télécommande : 6 mètres.
Remote control detection distance: 6 meters.

Chaque fois que vous appuyez sur un bouton de la télécommande, le voyant clignote une fois.
Each time you press a button on the remote control, the indicator flashes once.

L'interrupteur ON/OFF de la télécommande a une fonction mémoire.
The ON/OFF switch on the remote control has a memory function.

La luminosité et la durée de l'éclairage ne peuvent être réglées qu'en mode "Maintien du mode d'éclairage".
The brightness and duration of the lighting can only be adjusted in "Keep lighting mode".

Ref : 100751-100752
Fonctionnement du voyant lumineux / Operation of indicator light

Cette lampe dispose d'un voyant ROUGE, qui indique l'état de charge de la lampe.
 This lamp has a Red indicator light, which shows the charging state of the lamp.

État du voyant lumineux pendant la journée Indicator Light Status During the day	État de fonctionnement de la lampe solaire Working Status of Solar Lamp
Toujours allumé Always on	La lampe est complètement chargée. Lamp is fully charged.
Clignote toutes les 3 secondes Flashes every 3 seconds	Le panneau solaire se charge normalement. Solar panel is charging normally.
Le voyant est éteint. Indicator light is off.	La lumière ambiante actuelle du soleil est trop faible pour charger la lampe. The current ambient sunlight is too weak to charge the lamp.

État du voyant lumineux la nuit Indicator Light Status at Night	État de fonctionnement de la lampe solaire Working Status of Solar Lamp
Le voyant est éteint. Indicator light is off.	La lampe s'éteint et l'éclairage s'allume. Lamp discharges and lighting on.
Clignote toutes les secondes Flashes every second	La lampe se décharge et fonctionne bien, mais la charge de la batterie est inférieure à 30%. Lamp discharges and works well, but battery power is less than 30%.

Caractéristiques / Job specification

Capacités du capteur IR numérique : 120° / 6 mètres (10W), 120° / 8 mètres (30W)
 Zone d'éclairage : 60-80m² (10W), 100-150m² (30W)
 Temps de charge : 4 à 6h d'ensoleillement pour une charge complète
 Temps d'éclairage : jusqu'à 60h selon les différents modes de fonctionnement
 Hauteur d'installation du luminaire recommandée : 2-4 mètres (10W), 2-5 mètres (30W)
 Distance d'installation entre 2 luminaires : 8-10 mètres (10W), 10-14 mètres (30W)
 Support de lampe : réglable à 360°
 Support de panneau solaire : réglable à 270°
 Câble de connexion : 5 mètres de long
 Matériaux du boîtier : ABS + PC, anti-UV, ignifuge V0

Digital IR sensor capabilities: 120° / 6 meters (10W), 120° / 8 meters (30W)
 Lighting area: 60-80m² (10W), 100-150m² (30W)
 Charging time: 4 to 6 hours of sunshine for a full charge
 Lighting time: up to 60 hours depending on the different operating modes
 Recommended luminaire installation height: 2-4 meters (10W), 2-5 meters (30W)
 Installation distance between 2 luminaires: 8-10 meters (10W), 10-14 meters (30W)
 Lamp holder: 360° adjustable
 Solar panel holder: 270° adjustable
 Connection cable: 5 meters long
 Housing materials: ABS + PC, anti-UV, V0 flame retardant