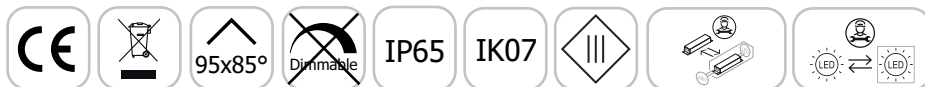


MUSCADET

APPLIQUE SOLAIRE NOIR 2 CCT + DÉTECTEUR IR 15W / 3000K - 1950 lm / 4000K - 2000 lm - IP65



Ref. 100753

Type : Applique solaire LED + détecteur IR

Finition extérieure : Noir

Flux sortant : 3000K - 1950 lm / 4000K - 2000 lm*

Puissance absorbée : 15W

Dimmable : Non

Température couleur : 3000K / 4000K

Dimensions (L x l x H) : 295 x 236 x 77 mm

Emballage : Boite

EAN : 3701124435767

Bouton ON/OFF sur applique

*Réglage usine

Paramètres projecteur

Index Rendu Couleur (IRC) : > 80

Lumens/Watt : ≈ 133 lm/W

Tension entrée : 3.2V DC

Température de travail : -10 °C / +50 °C

Matériaux utilisés : ABS + PC + Verre + Acier

Durée de vie : L80B50 - 50,000h

Paramètres panneau solaire

Batterie : LiFePO4 battery 32700 - 3.2V - 6000mAh - 19.2Wh

Remplaçable avec connecteurs rapides

2000 Cycles de charges

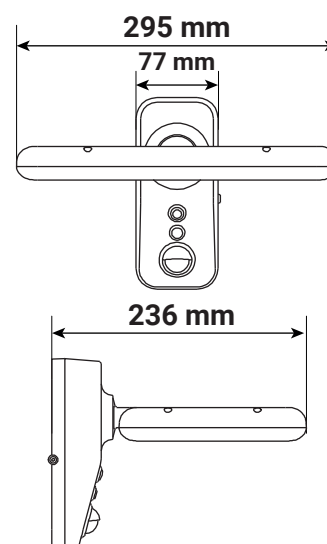
Protection surtension et sous-tension

Temps de charge : 4-6h

Temps d'éclairage : 80h

Protection anti-UV et anti-feu V0

Dimensions projecteur



Paramètres détecteur

Distance de détection : 8 m Max.

Réglage du détecteur : 20s

*Les produits présentés dans les documents, offres commerciales, catalogues ou fiches techniques sont soumis à modification sans préavis.
Les caractéristiques ne deviennent contractuelles qu'après accord écrit de la direction de MIIDEX LIGHTING.*