

Ce produit est garanti contre tout défaut de fabrication pendant une durée de 5 ans.
This product is guaranteed against any manufacturing defect for a period of 5 years.

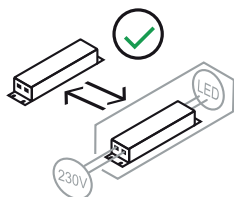
Référence Item Number	Tension d'alimentation Power	Fréquence Frequency	Amperes	IP	IRC CRI
100703	220-240V	50/60Hz	0.12A	40/20	>80
100759	220-240V	50/60Hz	0.12A	40/20	>80
100764	220-240V	50/60Hz	0.12A	40/20	>80
100765	220-240V	50/60Hz	0.12A	40/20	>80

NOTICE DE SÉCURITÉ

- Lisez attentivement les instructions avant utilisation.
- Conservez cette notice tant que vous utilisez l'appareil.
- Le montage et l'entretien sont réservés à des personnes qualifiées pouvant intervenir sur des produits devant être reliés manuellement à du courant 230V.
- Avant toute action de montage, coupez l'alimentation électrique.
- Le câble extérieur souple de ce luminaire ne peut être remplacé ; si le câble est endommagé, le luminaire doit être détruit.
- Attention, risque de choc électrique à l'ouverture du produit. ⚠
- Ce luminaire a une alimentation déportée, il suffit de relier le luminaire à une arrivée électrique 220-230VAC pour le faire fonctionner.
- L'aspect déporté de l'alimentation a un impact sur le design du luminaire et son installation et usage. Par exemple un luminaire avec une alimentation déportée est plus petit et léger pour être installé dans des endroits étroits ou difficiles d'accès.
- Ne pas utiliser ce produit avec une commande de variation, ce produit n'est pas graduable.
- Ne pas mettre de revêtement tel que la peinture sur le luminaire.
- Si une anomalie se produit, couper l'alimentation immédiatement et contacter le revendeur
- Ne pas débrancher le câble d'alimentation côté luminaire quand l'alimentation est sous tension.
- Luminaire conçu pour installation directe sur des surfaces normalement inflammables.
- Ne pas regarder le luminaire en utilisation normale plus de 10 secondes cela peut être dangereux pour les yeux.
- Il convient que le luminaire soit positionné de telle manière que le regard prolongé vers luminaire à une distance inférieure à 0.20 m ne soit pas possible.
- Ce produit répond à toutes les exigences essentielles de chacune des directives qui lui sont applicables.
- En fin de vie, ce produit doit faire l'objet d'une collecte séparée et ne doit pas être mélangé aux autres déchets ménagers pour le respect de la santé et de la sécurité des personnes et pour la conservation des ressources naturelles.

SAFETY NOTE

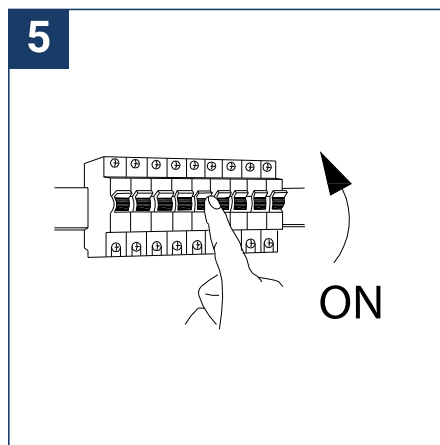
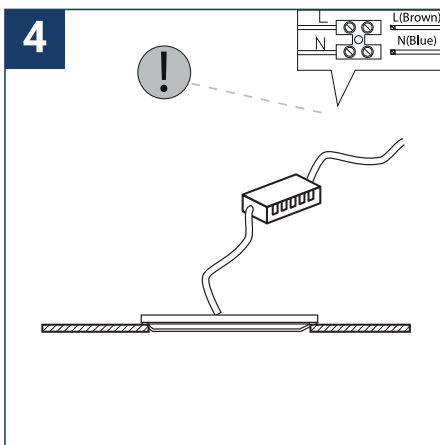
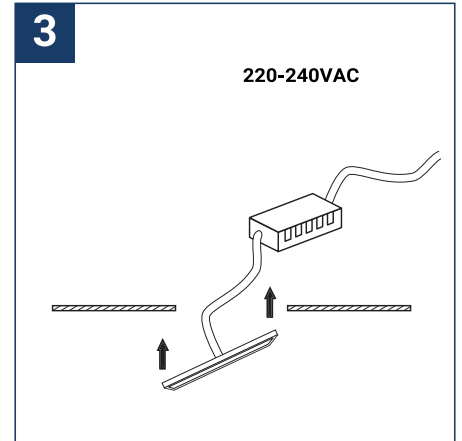
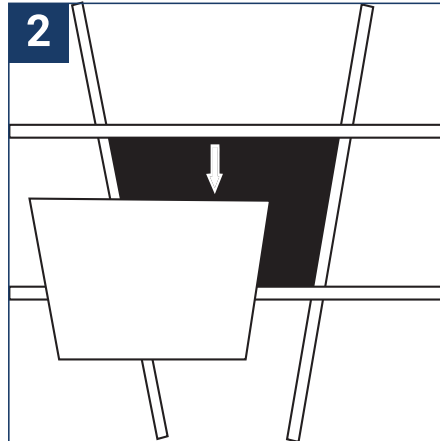
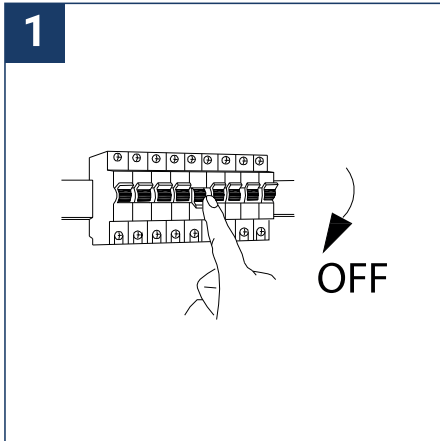
- Read the instructions carefully before use.
- Keep these instructions while you use the device.
- Installation and maintenance are reserved for qualified persons who can work on products that must be manually connected to 230V current.
- Before any assembly action, cut off the power supply.
- The flexible exterior cable of this luminaire cannot be replaced; if the cable is damaged, the luminaire must be destroyed.
- Caution, risk of electric shock when opening the product. ⚠
- This luminaire has a remote power supply, just connect the luminaire to a 220-230VAC electrical supply to make it work.
- The remote aspect of the power supply has an impact on the design of the luminaire and its installation and use. For example, a luminaire with a remote power supply is smaller and lighter to be installed in places that are narrow or difficult to access.
- Do not use this product with a variation control, this product is not dimmable.
- Do not put a coating such as paint on the fixture.
- If an anomaly occurs, cut off the power immediately and contact the dealer
- Do not disconnect the power cable from the light side when the power is on.
- Luminaire designed for direct installation on normally flammable surfaces.
- Do not look at the luminaire in normal use for more than 10 seconds as this can be dangerous for the eyes.
- The luminaire should be positioned in such a way that an extended look towards the luminaire at a distance of less than 0.20 m is not possible.
- This product meets all the essential requirements of each of the directives applicable to it.
- At the end of its life, this product must be collected separately and must not be mixed with other household waste for the respect of human health and safety and for the conservation of natural resources.



Ce produit contient une source lumineuse de classe d'efficacité énergétique



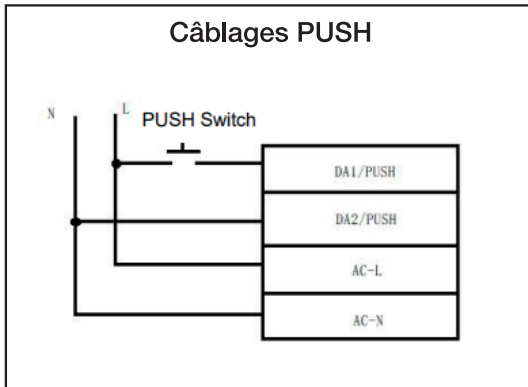
Ref : 100703-100759-100764-100765



Points de collecte sur www.quefairedemesdechets.fr
Privilégiez la réparation ou le don de votre appareil !

Ref : 100703-100759-100764-100765

CÂBLAGES / WIRING



Connectez l'interrupteur PUSH en série entre les bornes AC-L et DA1 PUSH ; connectez AC-N à la borne DA2 PUSH.

L'opération PUSH n'entraînera aucune variation sur le driver LED si elle est inférieure à 0,1 s.

Profondeur de gradation minimale de la gradation PUSH : 1 % (lout)

Le mode de gradation PUSH dispose d'une fonction de mémoire en cas de panne de courant. Lorsque le driver LED est à nouveau sous tension, la lumière revient à l'état précédent avant la panne de courant.

Longueur de fil max du commutateur PUSH au driver LED le plus éloigné : 135 m ; diamètre du fil : 12-24 AWG

Connect the PUSH switch in series between the AC-L and DA1 PUSH terminals; Connect AC-N to the DA2 PUSH terminal.

The PUSH operation will not cause any variation on the LED driver if it is less than 0.1 s.

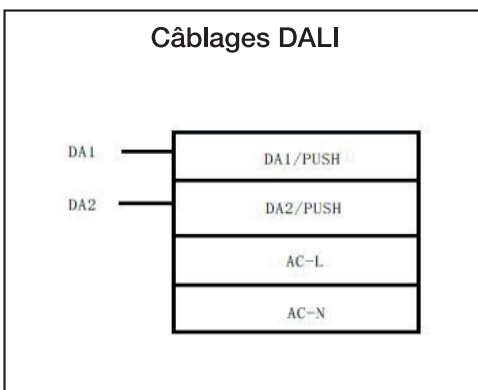
Minimum PUSH dimming depth: 1% (lout)

The PUSH dimming mode has a memory function in case of a power failure. When the LED driver is powered on again, the light will return to the previous state before the power failure.

Max wire length from PUSH switch to farthest LED driver: 135 m; Wire Diameter: 12-24 AWG

PUSH Dimming Operations

Operation	Duration	Function
Instant Push	0.1-0.5 sec	LED light on/off
Long Push	0.6-11 sec	Dim up/down the light
Reset Push	>11 sec	Reset to 50% brightness



Quantité max de drivers connectés en parallèle en mode de gradation DALI : 64 p
Réglage par défaut : 100 % de luminosité
Connectez le signal DALI aux bornes DA1 PUSH et DA2 PUSH.
Le protocole DALI comprend jusqu'à 16 scènes de groupe •
Profondeur de gradation min. de la gradation DALI : 1%

Max number of drivers connected in parallel in DALI dimming mode: 64 p
Default setting: 100% brightness
Connect the DALI signal to the DA1 PUSH and DA2 PUSH terminals.
DALI protocol includes up to 16 group scenes •
Min. dimming depth of DALI dimming: 1%