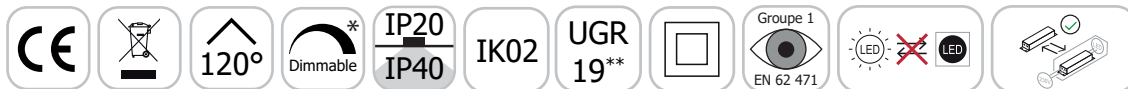


ANDROMEDE PLAFONNIER LED 595 x 595 mm BACKLIT 20W - 3600 lm - 3000K



+ Driver déporté avec connecteurs rapides repiquables

Ne pas débrancher l'alimentation côté luminaire quand l'alimentation est sous tension.

Non recouvrable, laisser une zone de circulation d'air de 10 cm entre le produit et l'isolant.

Ref. 100762

Type : Plafonnier Led + alimentation électronique

Finition extérieure : Blanc

Flux sortant : 3600 lm

Puissance absorbée : 20W

*Dimmable : Nécessite l'acquisition d'une nouvelle alimentation

Température couleur : 3000K

Dimensions (L x l x H) : 595 x 595 x 37 mm

Emballage : Boite

EAN : 3701124435903

**4 points - Valeurs 2H-2H et 4H-2H

Paramètres

Index Rendu Couleur (IRC) : > 80

Lumens/Watt : ≈ 180 lm/W

Tension entrée : 220-240V AC

Fréquence : 50~60Hz

Température de travail : -20 °C / +45 °C

Matériaux utilisés : Alu + PS

Durée de vie : L80B10 - 50,000h

SDCM : 2.3

THD : <15%

Paramètres driver

Input : 220-240 V~ / 0.12 A max - 50/60 Hz

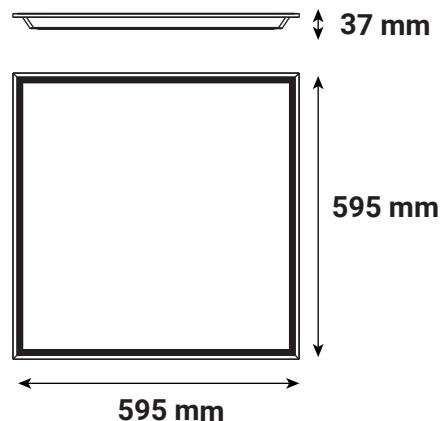
Output : CC500 mA / 25 -42V DC

PF : 0.9

ta : 55°C

tc : 85°C

Dimensions



Accessoires fournis

Filin de sécurité 1m

Accessoires non fournis

Kit de suspension : Réf.73995

Filin de sécurité : Réf.739830

Kit pose en saillie : Réf.739814

Ce produit contient une source lumineuse de classe d'efficacité énergétique

*Les produits présentés dans les documents, offres commerciales, catalogues ou fiches techniques sont soumis à modification sans préavis.
Les caractéristiques ne deviennent contractuelles qu'après accord écrit de la direction de MIIDEX LIGHTING.*