

SUNNY STREET LED STREET LIGHT SOLAIRE + DÉTECTEUR IR + TELECOMMANDE 40W - 5200 lm - 4000K



Ref. 100843

Produit : Tête Lampadaire solaire SMD

+ Détecteur IR + Télécommande IR

Format LED : 2835x90 Leds

Finition : Noir

Flux sortant : 5200 lm

Puissance absorbée : 40W

Dimmable : Non

Température de couleur : 4000K

Dimensions (L x l x H) : 706 x 290 x 74 mm

Emballage : Boite

Batterie : LiFePO4 Battery, 32700, 9.6V/ 12000mAh,

Température de stockage : -10°C / +45°C

Durée de vie de la batterie: 2000 cycles

Angle de détection (non réglable) : 120°

Distance de détection (non réglable) : 8-12 mètres max

Temps de chargement : 6 heures pour une pleine charge

Temps de travail : Auto-réglable (5 jours et plus)

Fixation murale : entraxe 105 mm

Fixation mât vertical : min Ø50 mm / max Ø65 mm

Fixation mât horizontal : min Ø30 mm / max Ø50 mm

EAN : 3701124436962

Paramètres

Index Rendu Couleur (IRC) : > 80

Lumens/Watt : ≈130 lm/W

Température de travail : -20°C +60°C

Température de stockage : 0°C +50°C

Matériaux utilisés : ABS + Aluminium + PC

Durée de vie : 35 000h

Panneau solaire : Silicone monocristallin (21W/13.5VDC)

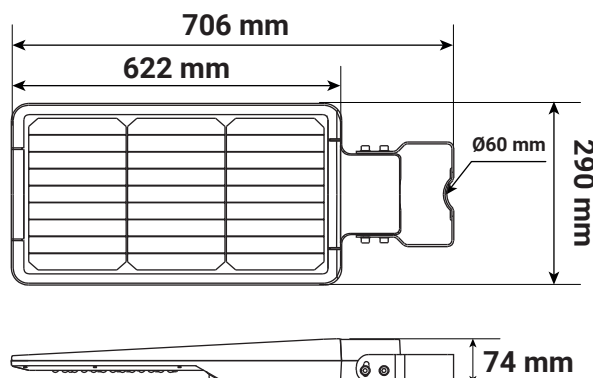
Batterie Lithium : 9.6V DC / 12000 mAh

Poids Net : 1.78 Kg

Pile télécommande : CR2025

Hauteur installation : 3 à 6 mètres

Dimensions



GARANTIES IMPORTANTES

Lorsque vous utilisez un équipement électrique, des précautions de sécurité de base doivent toujours être respectées, y compris les suivantes :

LIRE ET SUIVRE TOUTES LES CONSIGNES DE SÉCURITÉ

- Conservez cette notice tant que vous utilisez l'appareil.
- Le montage et l'entretien sont réservés à des personnes qualifiées.
- Ce luminaire ne comporte pas d'ampoules qui peuvent être changées, ne tentez pas de remplacer le module LED ou son alimentation.
- En fin de vie, ne pas jeter les luminaires LED. Suivez les instructions sur www.recylum.fr




**Bouton de contrôle
ON / OFF**

Bouton ON / OFF / Contrôle :

Appuyer une 1ère fois pour sélectionner le mode A
Appuyer une 2ème fois pour sélectionner le mode B
Appuyer une 3ème fois pour éteindre le produit

Mode A : Eclairage constant

Appuyer une première fois sur le bouton ON/OFF du produit ou sur  de la télécommande. La lampe s'allumera automatiquement la nuit et conservera une luminosité de 60% pendant 4 heures, puis passera en mode capteur de mouvement.



Mode B : Capteur de mouvement


Appuyer une seconde fois sur le bouton ON/OFF du produit ou sur  de la télécommande. La lampe s'allumera automatiquement la nuit lorsqu'un mouvement est détecté dans une plage inférieur ou égale à 12m à 100% puis passe à une luminosité de 30% après 20 secondes sans mouvement détecté.



Télécommande

Distance de détection de la télécommande : inférieur ou égale 12m

Mode A :

- Appuyer sur le bouton «Constant lighting Mode» 
- Vous pouvez sélectionner le temps de 2, 4, 6, 8, 10 ou 12 heures
- Vous pouvez sélectionner la luminosité de 60%, 80%, 100%
- La lampe clignotera une fois après avoir appuyé sur chaque touche pour confirmer la réception de l'information.

Mode B :

- Appuyer sur le bouton «Sensor Mode» 
- Vous pouvez sélectionner la luminosité de 60%, 80%, 100% pour la période de veille de 20secondes.