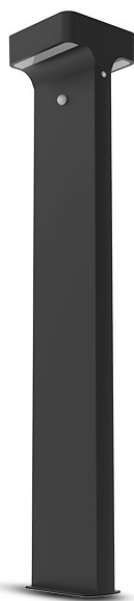


## NOVA

### POTELET SOLAIRE CARRÉ + DÉTECTEUR IR - NOIR

6 W / 3000 K - 300 lm



Ref. 100808

Type : Potelet solaire + détecteur IR carré

Finition extérieure : Noir (RAL 7021)

**Flux sortant : 300 lm**

Puissance absorbée : 6 W

**Dimmable : Non**

Température couleur : 3000 K

Dimensions (L x l x H) : 170 x 170 x 950 mm

Emballage : Boite

EAN : 3701124436368

### Paramètres

Index Rendu Couleur (IRC) : > 80

Lumens/Watt : ≈ 50 lm/W

Tension entrée : 5V DC

Fréquence : /

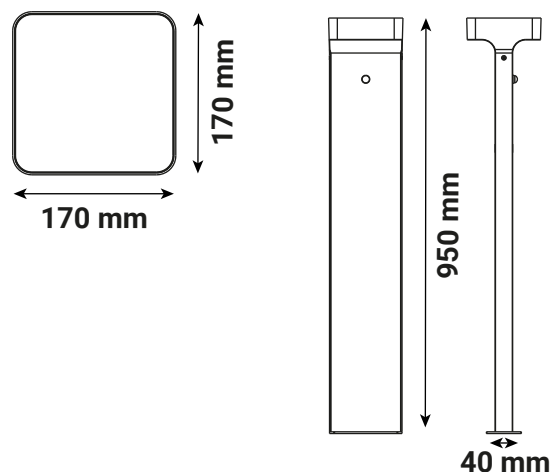
Température de travail : -10 °C / +45 °C

Matériaux utilisés : Alu + PC

Durée de vie : L70B50 20,000h

Poids Net : ≈ 3.500 Kg

### Dimensions



### Paramètres détecteur + batterie

Batterie lithium 3.7 VDC 2x2600 mAh - 67 x 37 x

19 mm : 90g

Cycle de charge/décharge : 300

Temps de chargement de 0 à 100% : 8-12h

Mode 1 : Sensibilité, 100% de luminosité ON, 10% de luminosité en Stand-by

Mode 2 : 100% de luminosité ON pendant 5h

max.

### Accessoires fournis

Vis et chevilles de fixation

Ce produit contient une source lumineuse de classe d'efficacité énergétique

Les produits présentés dans les documents, offres commerciales, catalogues ou fiches techniques sont soumis à modification sans préavis.  
Les caractéristiques ne deviennent contractuelles qu'après accord écrit de la direction de MIIDEX LIGHTING.