

SOLARIS PROJECTEUR PIQUET SOLAIRE CARRÉ - NOIR 2 W / 3000 K - 160 lm



Ref. 100813

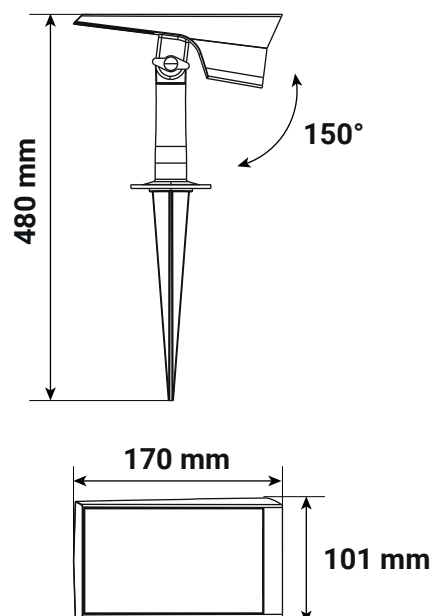
Type : Projecteur Piquet Solaire
 Finition extérieure : Noir
Flux sortant : 160 lm
 Puissance absorbée : 2 W
 Dimmable : Non
 Température couleur : 3000 K
 Dimensions (L x l x H) : 170 x 101 x 480 mm
 Emballage : Boite
 EAN : 3701124436412

Paramètres

Index Rendu Couleur (IRC) : > 80
 Lumens/Watt : ≈ 80 lm/W

 Tension entrée : 5V DC
 Indice Macadam : 6
 Température de travail : -10 °C / +45 °C
 Matériaux utilisés : PP + PC
 Durée de vie : 20,000h
 Poids Net : ≈ 0.252 Kg

Dimensions



Paramètres détecteur + batterie

Batterie lithium 3.7 VDC 1800 mAH - Ø18 x 65 mm : 34g
 Cycle de charge/décharge : 300
 Temps de chargement de 0 à 100% : 5-6h
 Temps de fonctionnement : 15h Max
 Mode 1 : 100% de luminosité constante
 Mode 2 : 50% de luminosité constante

*Les produits présentés dans les documents, offres commerciales, catalogues ou fiches techniques sont soumis à modification sans préavis.
 Les caractéristiques ne deviennent contractuelles qu'après accord écrit de la direction de MIIDEX LIGHTING.*