



Ce produit est garanti contre tout défaut de fabrication pendant une durée de 2 ans.  
This product is guaranteed against any manufacturing defect for a period of 2 years.

Référence Item Number	Tension d'alimentation Power	Fréquence Frequency	Amperes	IP	IRC CRI	IK
100813	3.7V DC	/	0.55A	65	>80	04
100814	5V DC	/	0.4A	65	>80	04

## NOTICE DE SÉCURITÉ

- Lisez attentivement les instructions avant utilisation
  - Conservez cette notice tant que vous utilisez l'appareil.
  - Le montage et l'entretien sont réservés à des personnes qualifiées.
  - La source lumineuse de ce luminaire n'est pas remplaçable ; lorsque la source lumineuse atteint sa fin de vie, le luminaire entier doit être remplacé.
  - La source lumineuse contenue dans ce luminaire ne doit être remplacée que par le fabricant ou son agent de maintenance ou une personne de qualification équivalente.
  - Ne pas regarder le luminaire en utilisation normale plus de 10 secondes cela peut être dangereux pour les yeux.
  - Il convient que le luminaire soit positionné de telle manière que le regard prolongé du luminaire à une distance inférieure à 0.20 m ne soit pas possible.
  - Ce produit répond à toutes les exigences essentielles de chacune des directives qui lui sont applicables.
  - En fin de vie, ce produit doit faire l'objet d'une collecte séparée et ne doit pas être mélangé aux autres déchets ménagers pour le respect de la santé et de la sécurité des personnes et pour la conservation des ressources naturelles.
- Suivez les instructions sur [www.recyclum.fr](http://www.recyclum.fr)
- Ceci est un projecteur solaire, veuillez l'installer dans un endroit où il est suffisamment exposé au soleil.
- Sachez que le temps d'éclairage dépend du soleil et de la météo.
- Le circuit intégré intelligent est doté d'une protection contre les surcharges, les décharges excessives et les surtensions.
  - Ce produit répond à toutes les exigences essentielles de chacune des directives qui lui sont applicables.
  - La lampe est équipée d'une batterie interne remplaçable.
  - Si la batterie est retirée et remise en place ou remplacée par une nouvelle, veuillez diriger le panneau solaire vers le soleil ou une lumière forte pour activer la lampe.
  - Veuillez ne pas jeter la batterie avec les ordures ménagères pour éviter une explosion.

## SAFETY NOTE

- Read the instructions carefully before use
  - Keep these instructions as long as you use the appliance.
  - Assembly and maintenance are reserved for qualified persons.
  - The light source of this luminaire is not replaceable; When the light source reaches its end of life, the entire luminaire should be replaced.
  - The light source contained in this luminaire should only be replaced by the manufacturer or its maintenance agent or a person of equivalent qualification.
  - Do not look at the luminaire in normal use for more than 10 seconds as this can be dangerous for the eyes.
  - The luminaire should be positioned in such a way that prolonged gaze of the luminaire at a distance of less than 0.20 m is not possible.
  - This product meets all the essential requirements of each of the directives applicable to it.
  - At the end of its life, this product must be collected separately and must not be mixed with other household waste to respect the health and safety of people and for the conservation of natural resources.
- Follow the instructions on [www.recyclum.fr](http://www.recyclum.fr)
- This is a solar projector, please install it in a place where it is exposed to sufficient sunlight.
- Note that the lighting time depends on the sun and the weather.
- The intelligent integrated circuit has protection against overcharging, over-discharging and over-voltage.
  - The lamp is equipped with a replaceable internal battery.
  - This product meets all the essential requirements of each of the directives applicable to it.
  - If the battery is removed and put back or replaced with a new one, please point the solar panel towards the sun or strong light to activate the lamp.
  - Please do not dispose of the battery with household garbage to avoid explosion.

## Rappel / Reminder

- Veuillez appuyer sur le bouton On/Off de la lampe pour allumer la lampe avant l'installation.
  - Ceci est une lampe solaire, s'il vous plaît l'installer dans un endroit où peut obtenir suffisamment de soleil.
  - Lorsque la lampe est éteinte, elle peut toujours obtenir une charge solaire pendant la journée.
  - Veuillez noter que le temps d'éclairage dépend de la durée d'ensoleillement et de la météo.
  - Le système intelligent intégré est avec une protection contre les surcharges et les décharges, il est sûr et durable.
  - La lampe est équipée d'une batterie interne, qui est remplaçable.
  - Les non-professionnels s'il vous plaît ne pas démonter la lampe.
  - Veuillez ne pas jeter la batterie avec les ordures ménagères pour éviter l'explosion.
  - Nettoyez régulièrement la surface émettrice et le panneau solaire du luminaire avec de l'alcool ou un chiffon sec pour assurer une bonne transmission de la lumière et une charge optimale du panneau solaire.
  - Évitez d'endommager le panneau solaire avec des objets durs ou pointus et ne jetez pas de débris dessus.
  - Coupez toutes les branches ou les obstacles qui pourraient bloquer le panneau solaire.
- Please press the On/Off button on the lamp to turn on the lamp before installation.
  - This is a solar powered lamp, please install it in a location where can get enough sunshine.
  - When the lamp is turned off, it still can get solar charging at day time.
  - Please note the lighting time depends on the sunshine duration & weather.
  - Built-in intelligent system is with over-charge and over-discharge protection, safe and durable.
  - The lamp is equipped with an internal battery pack, which is replaceable.
  - Non-professionals please do not disassemble the lamp.
  - Please do not dispose the battery with household garbage to avoid explosion.
  - Clean the emitting surface and solar panel of the light fixture regularly with alcohol or a dry cloth to ensure good light transmission and optimal charging of the solar panel.
  - Avoid damaging the solar panel with hard or sharp objects, and do not throw debris onto it.
  - Trim any branches or obstructions that may block the solar panel.

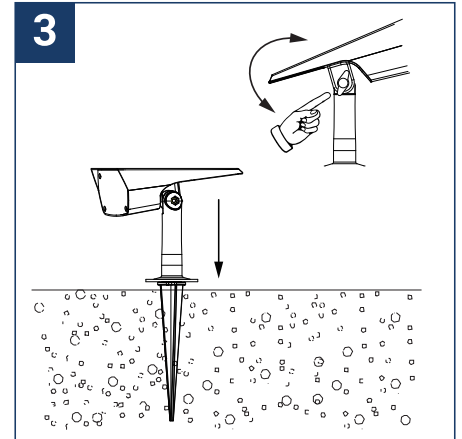
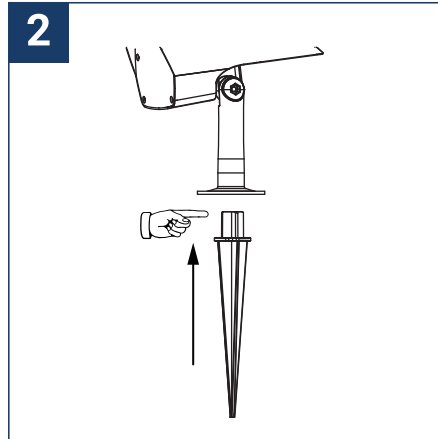
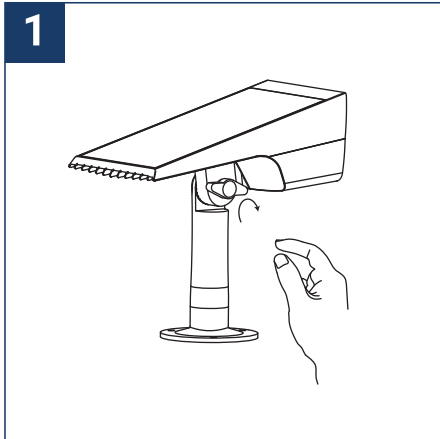


Points de collecte sur [www.quefairemesdechets.fr](http://www.quefairemesdechets.fr)  
Privilégiez la réparation ou le don de votre appareil !



Ref : 100813-100814

! Avant la première utilisation, chargez le projecteur au soleil au moins 8 heures  
Before first use, charge the projector in the sun for at least 8 hours



**FUNCTIONNEMENT / FUNCTION**

Le projecteur solaire peut détecter automatiquement la luminosité environnante, elle ne s'allumera pas pendant la journée et elle s'allumera automatiquement dans l'obscurité ou dans la nuit.

The solar landscape light can automatically detect surrounding brightness, it will not light up in the day and it will automatically light up in darkness or at night.

**Mode 1 - Faible luminosité**

Appuyez une fois sur le bouton

**Mode 1 - Low light**

Press the button for once

**Mode 2 - Haute luminosité**

Sur la base du mode faible luminosité, appuyez à nouveau sur le bouton

**Mode 1 - High light**

On the basis of Low light mode, press the button again

**TEST**

Pendant la journée ou dans un environnement lumineux, si vous souhaitez tester son fonctionnement, couvrez simplement le panneau solaire avec votre main et allumez l'interrupteur.

During the daytime or in a bright environment, if you want to test if it works, just cover the solar panel with your hand and turn on the switch.

