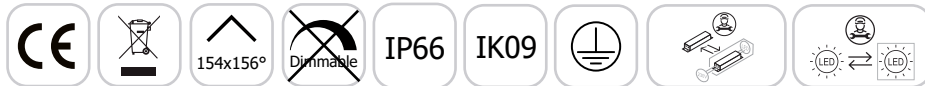


ECLIPSE LANTERNE SUR MAT NOIR 40W / 3000K - 5200 lm



Ref.100856

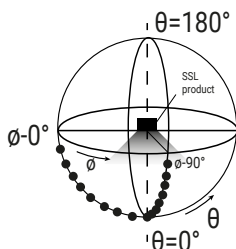
Type : Lanterne sur mat noir
 Finition extérieure : Noir (RAL 9017)
Flux sortant : 5200 lm
 Puissance absorbée : 40W
Dimmable : Non
 Température couleur : 3000K
 Dimensions (Ø x H) : 371 x 420 mm
 Emballage : Boite
 EAN : 3701124487100
 Pour largeur de mat : Ø60 mm

Paramètres

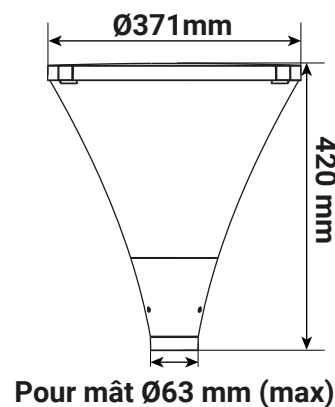
Index Rendu Couleur (IRC) : > 80
 Lumens/Watt : ≈ 130 lm/W

Tension entrée : 100-240V AC
 Fréquence : 50~60Hz
 Température de travail : -30 °C / +50 °C
 Matériaux utilisés : Alu + PC
 Durée de vie : L80B10 - 50,000h

Indice ULOR <3%



Dimensions



Accessoires fournis

Vis de fixation au mat (3x M8 x 14 mm)

Ce produit contient une source lumineuse de classe d'efficacité énergétique

Les produits présentés dans les documents, offres commerciales, catalogues ou fiches techniques sont soumis à modification sans préavis.
 Les caractéristiques ne deviennent contractuelles qu'après accord écrit de la direction de MIIDEX LIGHTING.