

## SUN

### LAMPE DE BUREAU RONDE - NOIRE

2W / 3000K - 250 lm / 4000K - 250 lm / 6000K - 250 lm



Ref. 100864

Type : Lampe de bureau ronde

Finition extérieure : Noir

**Flux sortant : 3000 K - 250 lm / 4000 K - 250 lm\* / 6000 K - 250 lm**

Puissance absorbée : 2W

Dimmable : Oui

Température couleur : 3000K - 4000K - 6000K

Dimensions (L x l x H) : 320 x 120 x 170 mm

Emballage : Boite

EAN : 3701124487186

\*réglage usine

## Paramètres

Index Rendu Couleur (IRC) : > 90

Lumens/Watt :  $\approx$  125 lm/W

\*Classification énergétique : 

Tension entrée : 5V DC

Température de travail : -20 °C / +40 °C

Matériaux utilisés : Fer + ABS + PC

Durée de vie : L80B50 - 30,000h

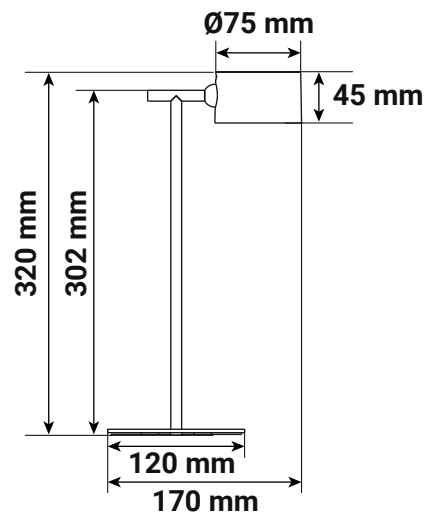
Temps de chargement : 5h

Durée d'allumage : 5h en haute luminosité / 18h

à basse luminosité

Batterie : Li-ion 2600 mAh 3,7 VDC

## Dimensions



## Accessoires fournis

Pied de lampe

Câble USB - USB-C

## Accessoires non fournis

SUN ACCESSOIRE POUR INSTALLATION

MURALE NOIRE: Réf.100866

*\*nouveau classement énergétique conforme à la réglementation en vigueur depuis le 01/09/2021*

*Les produits présentés dans les documents, offres commerciales, catalogues ou fiches techniques sont soumis à modification sans préavis.*

*Les caractéristiques ne deviennent contractuelles qu'après accord écrit de la direction de MIIDEX LIGHTING.*