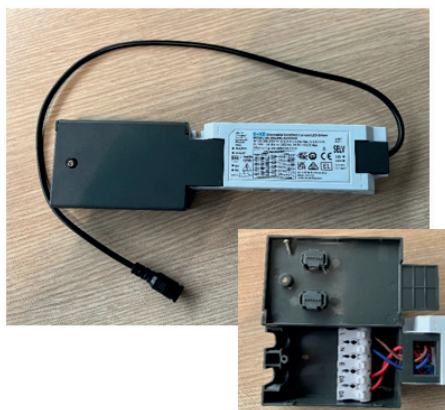


ALIMENTATION LED BOKE BOITIER REPIQUAGE 25.2-39.9W / 24-38V DC - 600-1050 mA - DALI2 / PUSH

REF : 100914



Ref. 100914

Produit : Alimentation électronique

Puissance : 25.2 - 39.9 W

Dimmable : Oui DALI2 / PUSH

Dimensions (L x l x H) : 227 x 691x 30 mm

EAN : 3701124487711

Non recouvrable

Section de câble admissible :

Câblage Input : 0.75-1.5 mm²

Câblage Output : 0.5-1.0 mm²

Ne pas débrancher l'alimentation côté luminaire quand l'alimentation est sous tension.

Paramètres driver ENEC / SELV / TUV

Tension entrée: AC 220V-240V 0.23A Max 50~60Hz

Output : 24-38V DC / 600-1050mA

Ta : 45°C

Tc : 90°C

Facteur de puissance : 0,95

Poids : 0.190Kg

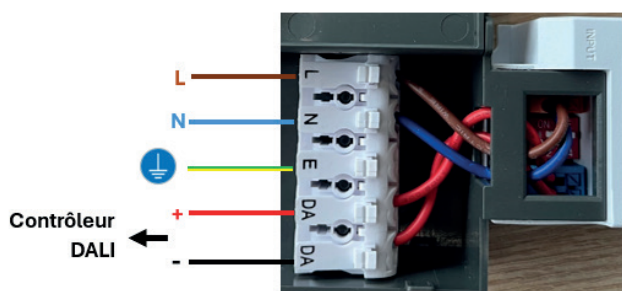
Tableau de réglage Output

Switching selection sheet							
Output				Switch			
Po(W)	Io(mA)	Uo(Vdc)		1	2	3	4
25.2	600	24-42	☐	-	ON	ON	ON
27.3	650	24-42	☐	ON	-	ON	ON
29.4	700	24-42	☐	-	-	ON	ON
31.5	750	24-42	☐	-	ON	-	ON
33.6	800	24-42	☐	-	-	-	ON
35.7	850	24-42	☐	ON	ON	ON	-
37.8	900	24-42	☐	-	-	ON	-
39.9	950	24-42	☐	-	ON	-	-
40.0	1000	24-40	☐	ON	-	-	-
39.9	1050	24-38	☐	-	-	-	-

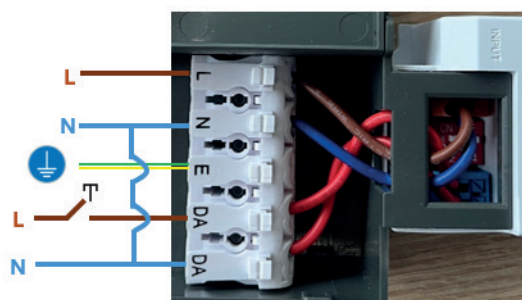
Before use, always check dipswitch settings!

Câblages

DALI



PUSH



Pour synchroniser les alimentations en PUSH :

Faire une pression sur le Bouton PUSH pendant 10 secondes suivie d'une seconde impulsion courte inférieur à 1 seconde, suivie d'une troisième pression de 10 secondes.

Les produits présentés dans les documents, offres commerciales, catalogues ou fiches techniques sont soumis à modification sans préavis.
Les caractéristiques ne deviennent contractuelles qu'après accord écrit de la direction de MIIDEX LIGHTING.