

## AMPOULE LED - GU10 - DIMMABLE 4.9 W - 460 lm - 2700 K - 60°

REF : 100975



### Ref. 100975

Type : Ampoule LED GU10

Finition extérieure : Blanc

**Flux utile : 460 lm**

**Flux total : 500 lm**

Puissance absorbée : 4.9 W

**Dimmable : Oui, coupure de phase**

Température couleur : 2700 K

Dimensions (Ø x H) : 50 x 56 mm

Emballage : Boite

EAN : 3701124488510

### Paramètres

Index Rendu Couleur (IRC) : > 80

Lumens/Watt : ≈ 93.8 lm/W

\*Classification énergétique : 

Tension entrée : 220-240V AC

Fréquence : 50~60Hz

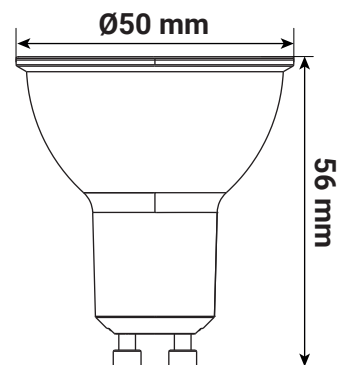
Température de travail : -15 °C / +45 °C

Matériaux utilisés : Alu + PC

Durée de vie : L70B50 - 20,000h

Poids Net : ≈ 0.028 Kg

### Dimensions



*\*nouveau classement énergétique conforme à la réglementation en vigueur depuis le 01/09/2021*

*Les produits présentés dans les documents, offres commerciales, catalogues ou fiches techniques sont soumis à modification sans préavis.  
Les caractéristiques ne deviennent contractuelles qu'après accord écrit de la direction de MIIDEX LIGHTING.*