



Ce produit est garanti contre tout défaut de fabrication pendant une durée de 2 ans.
This product is guaranteed against any manufacturing defect for a period of 2 years.

Référence Item Number	Tension d'alimentation Power	Fréquence Frequency	IP	IRC CRI	IK
100983	5VDC	/	54	>80	06
100984	5VDC	/	54	>80	06

NOTICE DE SÉCURITÉ

- Lisez attentivement les instructions avant utilisation
- Conservez cette notice tant que vous utilisez l'appareil.
- Le montage et l'entretien sont réservés à des personnes qualifiées pouvant intervenir sur des produits devant être reliés manuellement à du courant 230V
- Le câble extérieur souple de ce luminaire ne peut être remplacé ; si le câble est endommagé, le luminaire doit être détruit.
- Attention, risque de choc électrique à l'ouverture du produit. ⚠
- L'aspect intégré de l'alimentation a un impact sur le design du luminaire et son installation et usage.
- Pour le luminaire avec une alimentation intégrée, le design est soumis à des problématiques d'aération liée au refroidissement d'une alimentation intégrée.
- Ce type de luminaire peut être plus volumineux et lourd qu'un luminaire avec une alimentation déportée
- Le bloc de jonction n'est pas inclus ; l'installation peut exiger l'avis d'une personne qualifiée
- Luminaire conçu pour installation directe sur des surfaces normalement inflammables
- Ne pas regarder le luminaire en utilisation normale plus de 10 secondes cela peut être dangereux pour les yeux.
- Il convient que le luminaire soit positionné de telle manière que le regard prolongé du luminaire à une distance inférieure à 0.20 m ne soit pas possible.
- Ce produit répond à toutes les exigences essentielles de chacune des directives qui lui sont applicables.
- En fin de vie, ce produit doit faire l'objet d'une collecte séparée et ne doit pas être mélangé aux autres déchets ménagers pour le respect de la santé et de la sécurité des personnes et pour la conservation des ressources naturelles.

SAFETY NOTE

- Read the instructions carefully before use
- Keep these instructions while you use the device.
- Installation and maintenance are reserved for qualified people who can work on products that must be manually connected to 230V current
- The flexible exterior cable of this luminaire cannot be replaced; if the cable is damaged, the luminaire must be destroyed.
- Caution, risk of electric shock when opening the product. ⚠
- The integrated aspect of the power supply has an impact on the design of the luminaire and its installation and use.
- For the luminaire with an integrated power supply, the design is subject to ventilation problems linked to the cooling of an integrated power supply.
- This type of luminaire can be larger and heavier than a luminaire with a remote power supply
- The terminal block is not included; installation may require the advice of a qualified person
- Luminaire designed for direct installation on normally flammable surfaces
- Do not look at the luminaire in normal use for more than 10 seconds as this can be dangerous for the eyes.
- This product meets all the essential requirements of each of the directives applicable to it.
- The luminaire should be positioned in such a way that prolonged viewing of the luminaire at a distance of less than 0.20 m is not possible.
- At the end of its life, this product must be collected separately and must not be mixed with other household waste for the respect of human health and safety and for the conservation of natural resources.

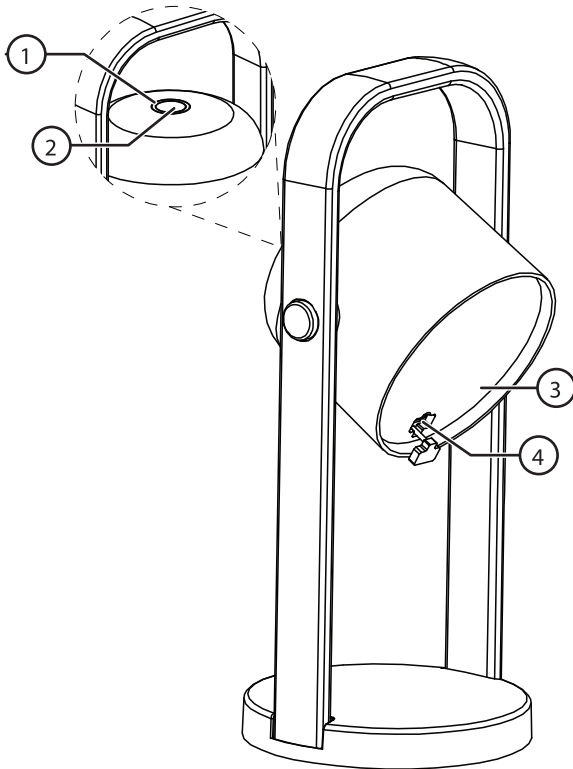


Points de collecte sur www.quefairemesdechets.fr
Privilégiez la réparation ou le don de votre appareil !

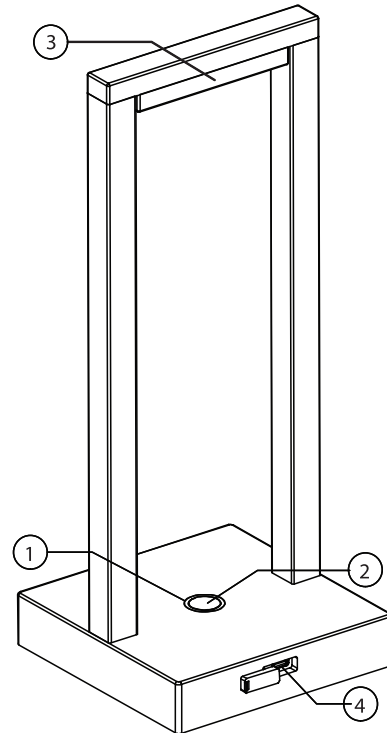


DESCRIPTION DE L'APPAREIL ET ACCESSOIRE / DEVICE DESCRIPTION AND ACCESSORY

Ref. 100983



Ref. 100984

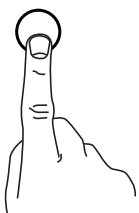


- ① Indicateur LED / LED indicator
- ② Bouton On/Off / On/Off Button
- ③ Source lumineuse LED (non remplaçable) / LED light source (non-replaceable)
- ④ Port USB-C / USB-C port

ENTRETIEN ET MAINTENANCE / CARE AND MAINTENANCE

Éteignez la lumière et nettoyez-la à l'aide d'un chiffon doux et sec.
Switch the light off and clean it using a soft, dry cloth.

FONCTION / FUNCTION



- Appuyez sur le bouton marche/arrêt pour allumer ou éteindre la lumière.

- Maintenez le bouton marche/arrêt enfoncé pour faire dimmer la lumière.

Remarque : La lumière s'allumera sur le dernier réglage utilisé.

- Press the on/off button to turn the light on or off.

- Hold the on/off button to dim the light.

Note : The light will start on the last used setting.

MODIFICATION DE LA TEMPÉRATURE DE COULEUR / CHANGING THE COLOUR TEMPERATURE



Remarque : Assurez-vous que la lumière est éteinte.

1. Maintenez le bouton marche/arrêt enfoncé pendant 3 secondes pour accéder au mode de température de couleur. Le voyant LED devient bleu.
2. Appuyez sur le bouton marche/arrêt pour basculer entre trois températures de couleur différentes.
3. Maintenez le bouton marche/arrêt enfoncé pendant 3 secondes pour quitter le mode de température de couleur.

Note! Make sure that the light is turned off.

1. Hold the on/off button for 3 seconds to enter colour temperature mode. The LED indicator will turn blue.
2. Press the on/off button to switch between three different colour temperatures.
3. Hold the on/off button for 3 seconds to exit colour temperature mode.

Réglage usine : 2700K
Factory setting: 2700K

CHARGE / CHARGING

Connexion USB / USB connection

L'indicateur LED (1) indique l'état de la batterie selon deux modes :

- Voyant rouge fixe : la batterie est en cours de chargement
- Voyant vert fixe : la batterie est complètement chargée

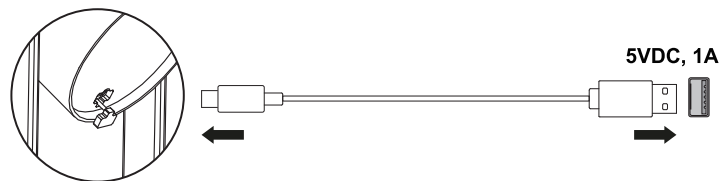
Connectez le câble de chargement à la prise de chargement (4) et à un chargeur USB.

The LED indicator (1) shows the status of the battery in two modes:

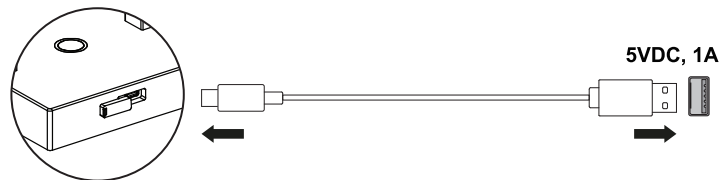
- Fixed red light: The battery is being charged
- Fixed green light: The battery is fully charged

Connect the charging cable to the charging socket (4) and to a USB charger.

Ref. 100983



Ref. 100984



DONNÉES TECHNIQUES / TECHNICAL DATA

Puissance nominale : 2W

Batterie intégrée : 2 × 18650, 2200 mAh, 3,7 V
La batterie n'est pas remplaçable.

Temps de charge environ 5-7 h

Autonomie environ 6,5 h à 100 %

Câble USB-A vers USB-C, 1 m (inclus)

Tension d'entrée (connexion USB) : 5 VDC / 1 A max

Rated power : 2W

Built-in battery : 2 × 18650, 2200 mAh, 3.7 V
The battery is not replaceable.

Charging time approx. 5-7 h

Operating time Approx. 6.5 h at 100%

Cable USB-A to USB-C, 1 m (included)

Charging voltage 5 V DC, 1 A adapter (sold separately)

SÉCURITÉ / SAFETY

- Ne laissez pas les enfants jouer avec le produit.
- Le produit ne doit en aucun cas être modifié.
- Ne chargez jamais le produit dans des environnements inflammables ou sur des surfaces inflammables.
- N'utilisez jamais un câble de charge défectueux.
- N'exposez jamais le produit à des températures élevées ou à des flammes nues.

- *Do not let children play with the product.*
- *The product must not be changed or modified in any way.*
- *Never charge the product in flammable environments or on flammable surfaces.*
- *Never use a defective charging cable.*
- *Never expose the product to high temperatures or naked flames.*