

AMPOULE LED - GU10 5.8 W - 565 lm - 2700 K - 38°

REF : 100995



Ref. 100995

Type : Ampoule LED GU10

Finition extérieure : Blanc

Flux utile : 565 lm

Flux total : 650 lm

Puissance absorbée : 5.8W

Dimmable : Non

Température couleur : 2700K

Dimensions (Ø x H) : 50 x 56 mm

Emballage : Boite

EAN : 3701124488787

Paramètres

Index Rendu Couleur (IRC) : > 80

Lumens/Watt : ≈ 97.4 lm/W

*Classification énergétique : 

Tension entrée : 220-240V AC

Fréquence : 50~60Hz

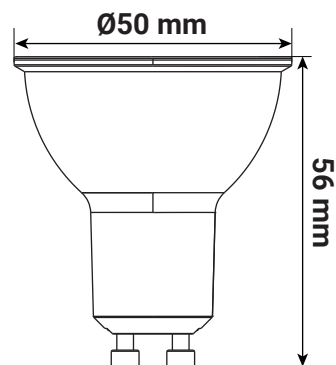
Température de travail : -15 °C / +45 °C

Matériaux utilisés : Alu + PA + PC

Durée de vie : L70B50 - 25,000h

Poids Net : ≈ 0.034 Kg

Dimensions



**nouveau classement énergétique conforme à la réglementation en vigueur depuis le 01/09/2021*

*Les produits présentés dans les documents, offres commerciales, catalogues ou fiches techniques sont soumis à modification sans préavis.
Les caractéristiques ne deviennent contractuelles qu'après accord écrit de la direction de MIIDEX LIGHTING.*